



GDP/GLP 50-70UX6

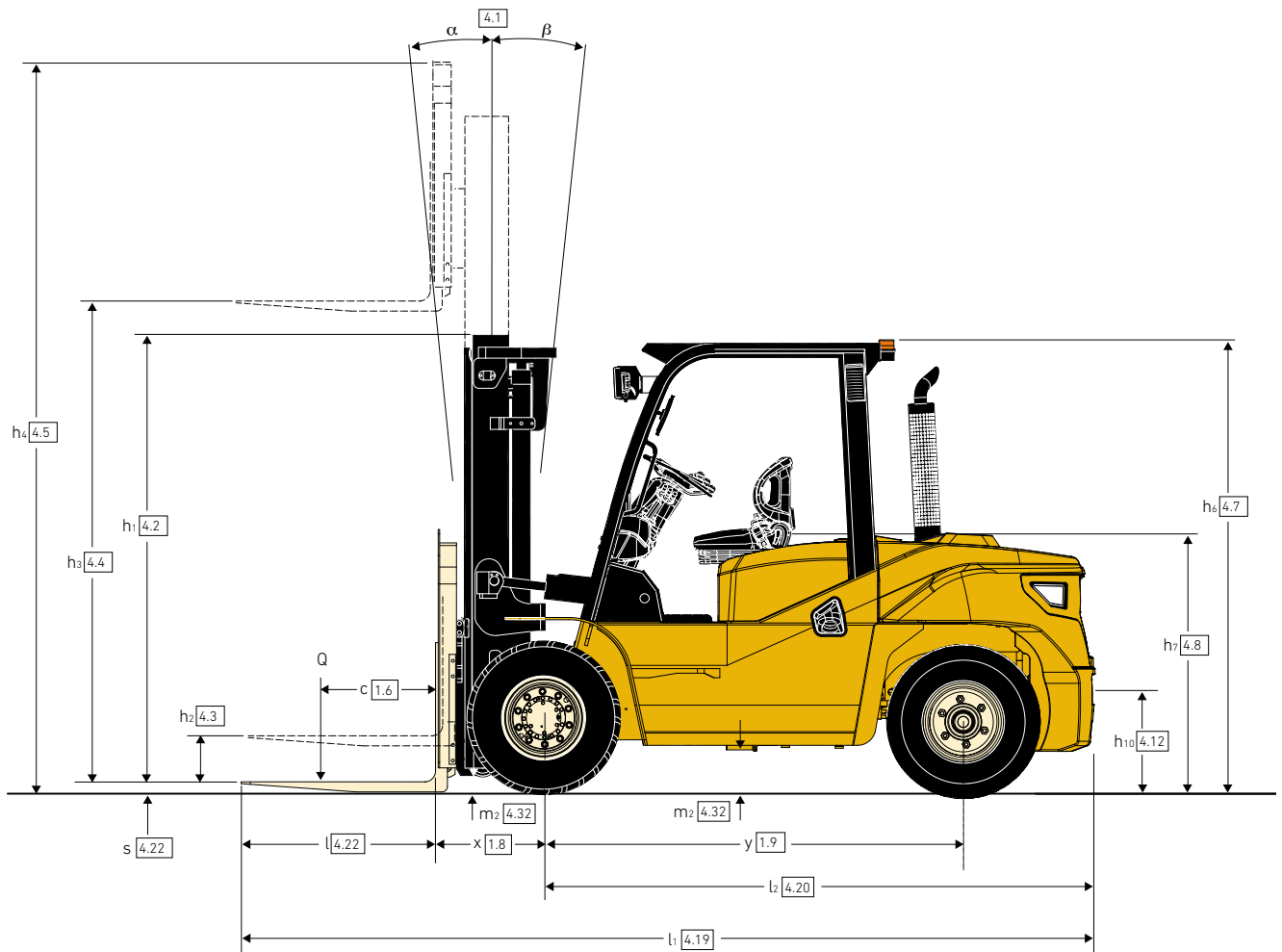
DATENBLATT

5.000 - 7.000 kg

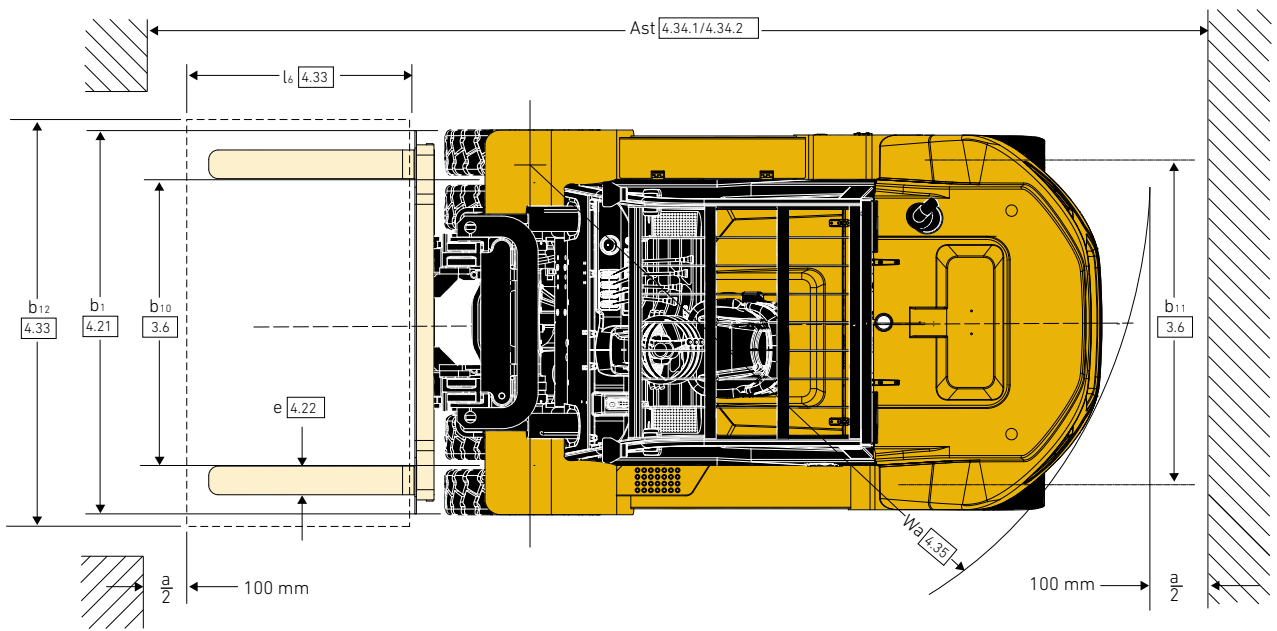
UX-Serie

Diesel- und
Treibgas- stapler

STAPLERABMESSUNGEN – UX-SERIE



STAPLERABMESSUNGEN – UX-SERIE



VDI 2198 – TECHNISCHE DATEN – UX-SERIE

ALLGEMEINES	1-1	Hersteller		Yale	
	1-2	Modellbezeichnung		GDP 50UX6	
	1-3	Antrieb		Diesel	
	1-3-1	CE-Konformität/Emissionsstandards		Stufe IIIA	Stufe V
	1-4	Bedienung		Sitz	
	1-5	Nenntragfähigkeit/Nennlast	Q (kg)	5.000	
	1-6	Lastschwerpunktabstand	c (mm)	600	
	1-8	Lastabstand	x (mm)	590	
	1-9	Radstand (bei senkrechtem Hubgerüst)	y (mm)	2.300	
GEWICHT	2-1	Eigengewicht	kg	8.360	
	2-2	Achslast ohne Last vorn/hinten	kg	12.090/1.270	
	2-3	Achslast Gabel zurück mit Last vorn/hinten	kg	3.840/4.520	
REIFEN	3-1	Reifen vorne/hinten		Superelastikreifen	
	3-2	Reifengröße, vorn		8,25-15NHS	
	3-3	Reifengröße, hinten		8,25-15NHS	
	3-5	Räder, Anzahl vorn/hinten (x = angetrieben)		4 x 2	
	3-6	Spurweite, vorn	b ₁₀ (mm)	1.489	
	3-7	Spurweite, hinten	b ₁₁ (mm)	1.700	
	ABMESSUNGEN	4-1	Hubgerüstneigung, vorwärts/rückwärts	α/β (°)	10/12
4-2		Höhe Hubgerüst eingefahren	h ₁ (mm)	2.500	
4-3		Freihub	h ₂ (mm)	205	
4-4		Hubhöhe	h ₃ (mm)	3.000	
4-5		Höhe Hubgerüst ausgefahren	h ₄ (mm)	4.425	
4-7		Höhe bis Oberkante Fahrerschutzdach	h ₆ (mm)	2.450	
4-8		Sitzhöhe	h ₇ (mm)	1.400	
4-12		Höhe Abschleppvorrichtung	h ₁₀ (mm)	345	
4-19		Gesamtlänge	l ₁ (mm)	4.715	
4-20		Länge einschließlich Gabelrücken	l ₂ (mm)	3.495	
4-21		Gesamtbreite, Standard/Dual	b ₁ / b ₂ (mm)	2.020	
4-22		Gabelzinkenmaße ISO 2331	s/e/l (mm)	65/150/1.220	
4-23		Gabelträger DIN 15173, Klasse A/B		ISO 4A	
4-24		Gabelträgerbreite	b ₃ (mm)	1.845	
4-31		Bodenfreiheit unter Hubgerüst, mit Last	m ₁ (mm)	200	
4-32		Bodenfreiheit Mitte Radstand	m ₂ (mm)	230	
4-33		Lastabmessungen b ₁₂ x l ₆ quer	b ₁₂ x l ₆ (mm)	1.000 x 1.000	
4-34		Arbeitsgangbreite bei vorgegebenen Lastabmessungen	Ast (mm)	5.260	
4-34-1		Arbeitsgangbreite bei Palette 1.000 mm x 1.200 mm quer	Ast (mm)	5.260	
4-34-2	Arbeitsgangbreite bei Palette 800 mm x 1.200 mm quer	Ast (mm)	5.260		
4-35	Äußerer Wenderadius	Wa (mm)	3.250		
4-36	Kleinster Drehpunktabstand	b ₁₃ (mm)	1.105		
LEISTUNG	5-1	Fahrgeschwindigkeit mit/ohne Last – Schaltung 2	km/h	29/30	24/25
	5-1-1	Fahrgeschwindigkeit mit/ohne Last – Schaltung 1	km/h	9,5/9,5	9,0/9,0
	5-1-2	Fahrgeschwindigkeit mit/ohne Last, rückwärts – Schaltung 2	km/h	29/30	24/25
	5-1-3	Fahrgeschwindigkeit mit/ohne Last, rückwärts – Schaltung 1	km/h	9,5/9,5	9,0/9,0
	5-2	Hubgeschwindigkeit mit/ohne Last	mm/s	430/460	
	5-3	Senkgeschwindigkeit mit/ohne Last	mm/s	500/400	
	5-6	Max. Zugkraft mit/ohne Last	N	65.000/37.000	61.000/36.000
	5-7	Steigfähigkeit mit/ohne Last bei 1,6 km/h	%	33/20	30/20
	5-9	Beschleunigungszeit mit/ohne Last (S) 15 m	s	6,47 (S1)/6,65 (S2)	6,5 (S1)/6,17 (S2)
	5-9-1	Beschleunigungszeit mit/ohne Last (S) 15 m	s	5,83 (S1)/5,23 (S2)	5,83 (S1)/5,23 (S2)
5-10	Betriebsbremse		Hydraulisch		
MOTOR	7-1	Motorhersteller/Typ		Mitsubishi S6S-T	Kubota V3800-CR-TE5CB-HYM-1
	7-2	Motorleistung gemäß ISO1585	kW	63,9	54,6
	7-3	Geregelte Geschwindigkeit	U/min	2.300	2.200
	7-4	Zylinderzahl/Hubraum	(-)/(cm ³)	6/4.996	4/3.769
	7-5	Kraftstoffverbrauch gemäß VDI-Zyklus	l/h oder kg/h	12,16l/h / 10,2kg/h	9,97l/h / 8,36kg/h
	7-6	Maximale Umschlagleistung	t/h	435 t/h	442 t/h
	7-7	Energieverbrauch bei maximaler Umschlagleistung	l/h oder kg/h	12,47l/h / 10,46kg/h	12,5l/h / 10,9kg/h
	7-8	Generator	A	50	100
	7-9	Bordnetzspannung	V	24	12
	7-10	Batteriespannung/Nennkapazität	V/Ah	02-12/90	12/135
SONSTIGES	8-1	Ausführung des Fahrtriebs		Elektrohydraulik	
	10-1	Arbeitsdruck für Anbaugeräte	Bar	195	
	10-2	Ölstrom für Anbaugeräte	l/min	80	
	10-4	Kraftstofftank, Kapazität	l	140	
	10-7	Durchschnittlicher Geräuschpegel am Ohr des Fahrers EN 12053	dB(A)	86	81,4
	10-7-1	Schallleistungspegel (Arbeitsspiel)	dB(A)	107,2	98,3
	10-8	Anhängerkupplung, Art/Typ DIN 15170		BOLZEN	

VDI 2198 – TECHNISCHE DATEN – UX-SERIE

ALLGEMEINES	1-1	Hersteller		Yale	
	1-2	Modellbezeichnung		GDP 60UX6	
	1-3	Antrieb		Diesel	
	1-3-1	CE-Konformität/Emissionsstandards		Stufe IIIA	Stufe V
	1-4	Bedienung		Sitz	
	1-5	Nenntragfähigkeit/Nennlast	Q (kg)	6.000	
	1-6	Lastschwerpunktabstand	c (mm)	600	
	1-8	Lastabstand	x (mm)	590	
	1-9	Radstand (bei senkrechtem Hubgerüst)	y (mm)	2.300	
GEWICHT	2-1	Eigengewicht	kg	9.010	
	2-2	Achslast ohne Last vorn/hinten	kg	13.450/1.560	
	2-3	Achslast Gabel zurück mit Last vorn/hinten	kg	4.380/4.630	
REIFEN	3-1	Reifen vorne/hinten		Superelastikreifen	
	3-2	Reifengröße, vorn		8,25-15NHS	
	3-3	Reifengröße, hinten		8,25-15NHS	
	3-5	Räder, Anzahl vorn/hinten (x = angetrieben)		4 x 2	
	3-6	Spurweite, vorn	b ₁₀ (mm)	1.489	
	3-7	Spurweite, hinten	b ₁₁ (mm)	1.700	
	ABMESSUNGEN	4-1	Hubgerüstneigung, vorwärts/rückwärts	α/β (°)	10/12
4-2		Höhe Hubgerüst eingefahren	h ₁ (mm)	2.500	
4-3		Freihub	h ₂ (mm)	205	
4-4		Hubhöhe	h ₃ (mm)	3.000	
4-5		Höhe Hubgerüst ausgefahren	h ₄ (mm)	4.425	
4-7		Höhe bis Oberkante Fahrerschuttdach	h ₆ (mm)	2.450	
4-8		Sitzhöhe	h ₇ (mm)	1.400	
4-12		Höhe Abschleppvorrichtung	h ₁₀ (mm)	345	
4-19		Gesamtlänge	l ₁ (mm)	4.785	
4-20		Länge einschließlich Gabelrücken	l ₂ (mm)	3.565	
4-21		Gesamtbreite, Standard/Dual	b ₁ / b ₂ (mm)	2.020	
4-22		Gabelzinkenmaße ISO 2331	s/e/l (mm)	65/150/1.220	
4-23		Gabelträger DIN 15173, Klasse A/B		ISO 4A	
4-24		Gabelträgerbreite	b ₃ (mm)	1.845	
4-31		Bodenfreiheit unter Hubgerüst, mit Last	m ₁ (mm)	200	
4-32		Bodenfreiheit Mitte Radstand	m ₂ (mm)	230	
4-33		Lastabmessungen b ₁₂ x l ₆ quer	b ₁₂ x l ₆ (mm)	1.000 x 1.000	
4-34		Arbeitsgangbreite bei vorgegebenen Lastabmessungen	Ast (mm)	5.310	
4-34-1		Arbeitsgangbreite bei Palette 1.000 mm x 1.200 mm quer	Ast (mm)	5.310	
4-34-2	Arbeitsgangbreite bei Palette 800 mm x 1.200 mm quer	Ast (mm)	5.310		
4-35	Äußerer Wenderadius	Wa (mm)	3.300		
4-36	Kleinster Drehpunktabstand	b ₁₃ (mm)	1.105		
LEISTUNG	5-1	Fahrgeschwindigkeit mit/ohne Last – Schaltung 2	km/h	29/30	24/25
	5-1-1	Fahrgeschwindigkeit mit/ohne Last – Schaltung 1	km/h	9,5/9,5	9,0/9,0
	5-1-2	Fahrgeschwindigkeit mit/ohne Last, rückwärts – Schaltung 2	km/h	29/30	24/25
	5-1-3	Fahrgeschwindigkeit mit/ohne Last, rückwärts – Schaltung 1	km/h	9,5/9,5	9,0/9,0
	5-2	Hubgeschwindigkeit mit/ohne Last	mm/s	430/460	
	5-3	Senkgeschwindigkeit mit/ohne Last	mm/s	500/400	
	5-6	Max. Zugkraft mit/ohne Last	N	65.000/37.000	61.000/36.000
	5-7	Steigfähigkeit mit/ohne Last bei 1,6 km/h	%	30/20	23/20
	5-9	Beschleunigungszeit mit/ohne Last (S) 15 m	s	6,47 (S1)/6,65 (S2)	6,5 (S1)/6,17 (S2)
	5-9-1	Beschleunigungszeit mit/ohne Last (S) 15 m	s	5,83 (S1)/5,23 (S2)	5,83 (S1)/5,23 (S2)
5-10	Betriebsbremse		Hydraulisch		
MOTOR	7-1	Motorhersteller/Typ		Mitsubishi S6S-T	Kubota V3800-CR-TE5CB-HYM-1
	7-2	Motorleistung gemäß ISO1585	kW	63,9	54,6
	7-3	Geregelte Geschwindigkeit	U/min	2.300	2.200
	7-4	Zylinderzahl/Hubraum	(-)/(cm ³)	6/4.996	4/3.769
	7-5	Kraftstoffverbrauch gemäß VDI-Zyklus	l/h oder kg/h	12,16l/h / 10,2kg/h	9,97l/h / 8,36kg/h
	7-6	Maximale Umschlagleistung	t/h	435 t/h	442 t/h
	7-7	Energieverbrauch bei maximaler Umschlagleistung	l/h oder kg/h	12,47l/h / 10,46kg/h	12,5l/h / 10,9kg/h
	7-8	Generator	A	50	100
	7-9	Bordnetzspannung	V	24	12
	7-10	Batteriespannung/Nennkapazität	V/Ah	02-12/90	12/135
SONSTIGES	8-1	Ausführung des Fahrtriebs		Elektrohydraulik	
	10-1	Arbeitsdruck für Anbaugeräte	Bar	195	
	10-2	Ölstrom für Anbaugeräte	l/min	80	
	10-4	Kraftstofftank, Kapazität	l	140	
	10-7	Durchschnittlicher Geräuschpegel am Ohr des Fahrers EN 12053	dB(A)	86	81,4
	10-7-1	Schallleistungspegel (Arbeitsspiel)	dB(A)	107,2	98,3
	10-8	Anhängerkupplung, Art/Typ DIN 15170		BOLZEN	

Alle Werte sind Nennwerte und unterliegen einer gewissen Toleranz.

VDI 2198 – TECHNISCHE DATEN – UX-SERIE

ALLGEMEINES	1-1	Hersteller		Yale	
	1-2	Modellbezeichnung		GDP 70UX6	
	1-3	Antrieb		Diesel	
	1-3-1	CE-Konformität/Emissionsstandards		Stufe IIIA	Stufe V
	1-4	Bedienung		Sitz	
	1-5	Nenntragfähigkeit/Nennlast	Q (kg)	7.000	
	1-6	Lastschwerpunktabstand	c (mm)	600	
	1-8	Lastabstand	x (mm)	590	
	1-9	Radstand (bei senkrechtem Hubgerüst)	y (mm)	2.300	
GEWICHT	2-1	Eigengewicht	kg	9.650	
	2-2	Achslast ohne Last vorn/hinten	kg	14.900/1.750	
	2-3	Achslast Gabel zurück mit Last vorn/hinten	kg	4.050/5.600	
REIFEN	3-1	Reifen vorne/hinten		Superelastikreifen	
	3-2	Reifengröße, vorn		8,25-15NHS	
	3-3	Reifengröße, hinten		8,25-15NHS	
	3-5	Räder, Anzahl vorn/hinten (x = angetrieben)		4 x 2	
	3-6	Spurweite, vorn	b ₁₀ (mm)	1.489	
	3-7	Spurweite, hinten	b ₁₁ (mm)	1.700	
	ABMESSUNGEN	4-1	Hubgerüstneigung, vorwärts/rückwärts	α/β (°)	10/12
4-2		Höhe Hubgerüst eingefahren	h ₁ (mm)	2.625	
4-3		Freihub	h ₂ (mm)	205	
4-4		Hubhöhe	h ₃ (mm)	3.000	
4-5		Höhe Hubgerüst ausgefahren	h ₄ (mm)	4.425	
4-7		Höhe bis Oberkante Fahrerschutzdach	h ₆ (mm)	2.450	
4-8		Sitzhöhe	h ₇ (mm)	1.400	
4-12		Höhe Abschleppvorrichtung	h ₁₀ (mm)	345	
4-19		Gesamtlänge	l ₁ (mm)	4.830	
4-20		Länge einschließlich Gabelrücken	l ₂ (mm)	3.610	
4-21		Gesamtbreite, Standard/Dual	b ₁ / b ₂ (mm)	2.020	
4-22		Gabelzinkenmaße ISO 2331	s/e/l (mm)	65/150/1.220	
4-23		Gabelträger DIN 15173, Klasse A/B		ISO 4A	
4-24		Gabelträgerbreite	b ₃ (mm)	1.845	
4-31		Bodenfreiheit unter Hubgerüst, mit Last	m ₁ (mm)	200	
4-32		Bodenfreiheit Mitte Radstand	m ₂ (mm)	230	
4-33		Lastabmessungen b ₁₂ x l ₆ quer	b ₁₂ x l ₆ (mm)	1.000 x 1.000	
4-34		Arbeitsgangbreite bei vorgegebenen Lastabmessungen	Ast (mm)	5.370	
4-34-1		Arbeitsgangbreite bei Palette 1.000 mm x 1.200 mm quer	Ast (mm)	5.370	
4-34-2	Arbeitsgangbreite bei Palette 800 mm x 1.200 mm quer	Ast (mm)	5.370		
4-35	Äußerer Wenderadius	Wa (mm)	3.360		
4-36	Kleinster Drehpunktabstand	b ₁₃ (mm)	1.105		
LEISTUNG	5-1	Fahrgeschwindigkeit mit/ohne Last – Schaltung 2	km/h	29/30	24/25
	5-1-1	Fahrgeschwindigkeit mit/ohne Last – Schaltung 1	km/h	9,5/9,5	9,0/9,0
	5-1-2	Fahrgeschwindigkeit mit/ohne Last, rückwärts – Schaltung 2	km/h	29/30	24/25
	5-1-3	Fahrgeschwindigkeit mit/ohne Last, rückwärts – Schaltung 1	km/h	9,5/9,5	9,0/9,0
	5-2	Hubgeschwindigkeit mit/ohne Last	mm/s	430/460	
	5-3	Senkgeschwindigkeit mit/ohne Last	mm/s	500/400	
	5-6	Max. Zugkraft mit/ohne Last	N	65.000/37.000	61.000/36.000
	5-7	Steigfähigkeit mit/ohne Last bei 1,6 km/h	%	30/20	
	5-9	Beschleunigungszeit mit/ohne Last (S) 15 m	s	6,47 (S1)/6,65 (S2)	6,5 (S1)/6,17 (S2)
	5-9-1	Beschleunigungszeit mit/ohne Last (S) 15 m	s	5,83 (S1)/5,23 (S2)	5,83 (S1)/5,23 (S2)
5-10	Betriebsbremse		Hydraulisch		
MOTOR	7-1	Motorhersteller/Typ		Mitsubishi S6S-T	Kubota V3800-CR-TE5CB-HYM-1
	7-2	Motorleistung gemäß ISO1585	kW	63,9	54,6
	7-3	Geregelte Geschwindigkeit	U/min	2.300	
	7-4	Zylinderzahl/Hubraum	(-)/(cm ³)	6/4.996	
	7-5	Kraftstoffverbrauch gemäß VDI-Zyklus	l/h oder kg/h	12,16l/h / 10,2kg/h	
	7-6	Maximale Umschlagleistung	t/h	435 t/h	
	7-7	Energieverbrauch bei maximaler Umschlagleistung	l/h oder kg/h	12,47l/h / 10,46kg/h	
	7-8	Generator	A	50	
	7-9	Bordnetzspannung	V	24	
	7-10	Batteriespannung/Nennkapazität	V/Ah	02-12/90	
SONSTIGES	8-1	Ausführung des Fahrtriebs		Elektrohydraulik	
	10-1	Arbeitsdruck für Anbaugeräte	Bar	195	
	10-2	Ölstrom für Anbaugeräte	l/min	80	
	10-4	Kraftstofftank, Kapazität	l	140	
	10-7	Durchschnittlicher Geräuschpegel am Ohr des Fahrers EN 12053	dB(A)	86	81,4
	10-7-1	Schallleistungspegel (Arbeitsspiel)	dB(A)	107,2	98,3
	10-8	Anhängerkupplung, Art/Typ DIN 15170		BOLZEN	

VDI 2198 – TECHNISCHE DATEN – UX-SERIE

ALLGEMEINES	1-1	Hersteller		Yale
	1-2	Modellbezeichnung		GLP 50UX6
	1-3	Antrieb		Treibgas
	1-3-1	CE-Konformität/Emissionsstandards		Stufe IIIA Stufe V
	1-4	Bedienung		Sitz
	1-5	Nenntragfähigkeit/Nennlast	Q (kg)	5.000
	1-6	Lastschwerpunktabstand	c (mm)	600
	1-8	Lastabstand	x (mm)	590
	1-9	Radstand (bei senkrechtem Hubgerüst)	y (mm)	2.300
GEWICHT	2-1	Eigengewicht	kg	8.360
	2-2	Achslast ohne Last vorn/hinten	kg	12.090/1.270
	2-3	Achslast Gabel zurück mit Last vorn/hinten	kg	3.840/4.520
REIFEN	3-1	Reifen vorne/hinten		Superelastikreifen
	3-2	Reifengröße, vorn		8,25-15NHS
	3-3	Reifengröße, hinten		8,25-15NHS
	3-5	Räder, Anzahl vorn/hinten (x = angetrieben)		4X2
	3-6	Spurweite, vorn	b ₁₀ (mm)	1.489
	3-7	Spurweite, hinten	b ₁₁ (mm)	1.700
	ABMESSUNGEN	4-1	Hubgerüstneigung, vorwärts/rückwärts	α/β (°)
4-2		Höhe Hubgerüst eingefahren	h ₁ (mm)	2.500
4-3		Freihub	h ₂ (mm)	205
4-4		Hubhöhe	h ₃ (mm)	3.000
4-5		Höhe Hubgerüst ausgefahren	h ₄ (mm)	4.425
4-7		Höhe bis Oberkante Fahrerschutzdach	h ₆ (mm)	2.450
4-8		Sitzhöhe	h ₇ (mm)	1.400
4-12		Höhe Abschleppvorrichtung	h ₁₀ (mm)	345
4-19		Gesamtlänge	l ₁ (mm)	4.715
4-20		Länge einschließlich Gabelrücken	l ₂ (mm)	3.495
4-21		Gesamtbreite, Standard/Dual	b ₁ / b ₂ (mm)	2.020
4-22		Gabelzinkenmaße ISO 2331	s/e/l (mm)	65/150/1.220
4-23		Gabelträger DIN 15173, Klasse A/B		ISO 4A
4-24		Gabelträgerbreite	b ₃ (mm)	1.845
4-31		Bodenfreiheit unter Hubgerüst, mit Last	m ₁ (mm)	200
4-32		Bodenfreiheit Mitte Radstand	m ₂ (mm)	230
4-33	Lastabmessungen b ₁₂ x l ₆ quer	b ₁₂ x l ₆ (mm)	1.000 x 1.000	
4-34	Arbeitsgangbreite bei vorgegebenen Lastabmessungen	Ast (mm)	5.260	
4-34-1	Arbeitsgangbreite bei Palette 1.000 mm x 1.200 mm quer	Ast (mm)	5.260	
4-34-2	Arbeitsgangbreite bei Palette 800 mm x 1.200 mm quer	Ast (mm)	5.260	
4-35	Äußerer Wenderadius	Wa (mm)	3.250	
4-36	Kleinster Drehpunktabstand	b ₁₃ (mm)	1.105	
LEISTUNG	5-1	Fahrgeschwindigkeit mit/ohne Last – Schaltung 2	km/h	30 / 31
	5-1-1	Fahrgeschwindigkeit mit/ohne Last – Schaltung 1	km/h	9,0/9,0
	5-1-2	Fahrgeschwindigkeit mit/ohne Last, rückwärts – Schaltung 2	km/h	30 / 31
	5-1-3	Fahrgeschwindigkeit mit/ohne Last, rückwärts – Schaltung 1	km/h	9,0/9,0
	5-2	Hubgeschwindigkeit mit/ohne Last	mm/s	430/460
	5-3	Senkgeschwindigkeit mit/ohne Last	mm/s	500/400
	5-6	Max. Zugkraft mit/ohne Last	N	66.000 / 41.000
	5-7	Steigfähigkeit mit/ohne Last bei 1,6 km/h	%	28 / 20
	5-9	Beschleunigungszeit mit/ohne Last (S) 15 m	s	6,86(S1) / 4,9(S2)
	5-9-1	Beschleunigungszeit mit/ohne Last (S) 15 m	s	6,7(S1) / 5,0(S2)
5-10	Betriebsbremse		Hydraulisch	
MOTOR	7-1	Motorhersteller/Typ		Kubota WG3800-L-C Kubota WG3800-L-E5C
	7-2	Motorleistung gemäß ISO1585	kW	59,2
	7-3	Geregelte Geschwindigkeit	min-1	2.400
	7-4	Zylinderzahl/Hubraum	(-)/(cm3)	4/3.769
	7-5	Kraftstoffverbrauch gemäß VDI-Zyklus	l/h oder kg/h	6,3 kg/h
	7-6	Maximale Umschlagleistung	t/h	420 t/h
	7-7	Energieverbrauch bei maximaler Umschlagleistung	l/h oder kg/h	7,2 kg/h
	7-8	Generator	A	100
	7-9	Bordnetzspannung	V	12
	7-10	Batteriespannung/Nennkapazität	V/Ah	12/135
SONSTIGES	8-1	Ausführung des Fahrtriebs		Elektrohydraulik
	10-1	Arbeitsdruck für Anbaugeräte	Bar	195
	10-2	Ölstrom für Anbaugeräte	l/min	80
	10-4	Kraftstofftank, Kapazität	l	140
	10-7	Durchschnittlicher Geräuschpegel am Ohr des Fahrers EN 12053	dB(A)	83
	10-7-1	Schallleistungspegel (Arbeitsspiel)	dB(A)	102
	10-8	Anhängerkupplung, Art/Typ DIN 15170		BOLZEN

Alle Werte sind Nennwerte und unterliegen einer gewissen Toleranz.

VDI 2198 – TECHNISCHE DATEN – UX-SERIE

ALLGEMEINES	1-1	Hersteller				Yale	
	1-2	Modellbezeichnung				GLP 60UX6	
	1-3	Antrieb				Treibgas	
	1-3-1	CE-Konformität/Emissionsstandards			Stufe IIIA		Stufe V
	1-4	Bedienung				Sitz	
	1-5	Nenntragfähigkeit/Nennlast	Q (kg)			6.000	
	1-6	Lastschwerpunktabstand	c (mm)			600	
	1-8	Lastabstand	x (mm)			590	
	1-9	Radstand (bei senkrechtem Hubgerüst)	y (mm)			2.300	
GEWICHT	2-1	Eigengewicht	kg			9.010	
	2-2	Achslast ohne Last vorn/hinten	kg			13.450/1.560	
	2-3	Achslast Gabel zurück mit Last vorn/hinten	kg			4.380/4.630	
REIFEN	3-1	Reifen vorne/hinten				Superelastikreifen	
	3-2	Reifengröße, vorn				8,25-15NHS	
	3-3	Reifengröße, hinten				8,25-15NHS	
	3-5	Räder, Anzahl vorn/hinten (x = angetrieben)				4X2	
	3-6	Spurweite, vorn	b ₁₀ (mm)			1.489	
	3-7	Spurweite, hinten	b ₁₁ (mm)			1.700	
	ABMESSUNGEN	4-1	Hubgerüstneigung, vorwärts/rückwärts	α/β (°)			10/12
4-2		Höhe Hubgerüst eingefahren	h ₁ (mm)			2.500	
4-3		Freihub	h ₂ (mm)			205	
4-4		Hubhöhe	h ₃ (mm)			3.000	
4-5		Höhe Hubgerüst ausgefahren	h ₄ (mm)			4.425	
4-7		Höhe bis Oberkante Fahrerschuttdach	h ₆ (mm)			2.450	
4-8		Sitzhöhe	h ₇ (mm)			1.400	
4-12		Höhe Abschleppvorrichtung	h ₁₀ (mm)			345	
4-19		Gesamtlänge	l ₁ (mm)			4.785	
4-20		Länge einschließlich Gabelrücken	l ₂ (mm)			3.565	
4-21		Gesamtbreite, Standard/Dual	b ₁ / b ₂ (mm)			2.020	
4-22		Gabelzinkenmaße ISO 2331	s/e/l (mm)			65/150/1.220	
4-23		Gabelträger DIN 15173, Klasse A/B				ISO 4A	
4-24		Gabelträgerbreite	b ₃ (mm)			1.845	
4-31		Bodenfreiheit unter Hubgerüst, mit Last	m ₁ (mm)			200	
4-32		Bodenfreiheit Mitte Radstand	m ₂ (mm)			230	
4-33		Lastabmessungen b ₁₂ x l ₆ quer	b ₁₂ x l ₆ (mm)			1.000 x 1.000	
4-34		Arbeitsgangbreite bei vorgegebenen Lastabmessungen	Ast (mm)			5.310	
4-34-1		Arbeitsgangbreite bei Palette 1.000 mm x 1.200 mm quer	Ast (mm)			5.310	
4-34-2	Arbeitsgangbreite bei Palette 800 mm x 1.200 mm quer	Ast (mm)			5.310		
4-35	Äußerer Wenderadius	Wa (mm)			3.300		
4-36	Kleinster Drehpunktabstand	b ₁₃ (mm)			1.105		
LEISTUNG	5-1	Fahrgeschwindigkeit mit/ohne Last – Schaltung 2	km/h			30 / 31	
	5-1-1	Fahrgeschwindigkeit mit/ohne Last – Schaltung 1	km/h			9,0/9,0	
	5-1-2	Fahrgeschwindigkeit mit/ohne Last, rückwärts – Schaltung 2	km/h			30 / 31	
	5-1-3	Fahrgeschwindigkeit mit/ohne Last, rückwärts – Schaltung 1	km/h			9,0/9,0	
	5-2	Hubgeschwindigkeit mit/ohne Last	mm/s			430/460	
	5-3	Senkgeschwindigkeit mit/ohne Last	mm/s			500/400	
	5-6	Max. Zugkraft mit/ohne Last	N			66.000 / 41.000	
	5-7	Steigfähigkeit mit/ohne Last bei 1,6 km/h	%			24 / 20	
	5-9	Beschleunigungszeit mit/ohne Last (S) 15 m	s			6,86(S1) / 4,9(S2)	
	5-9-1	Beschleunigungszeit mit/ohne Last (S) 15 m	s			6,7(S1) / 5,0(S2)	
5-10	Betriebsbremse				Hydraulisch		
MOTOR	7-1	Motorhersteller/Typ			Kubota WG3800-L-C		Kubota WG3800-L-E5C
	7-2	Motorleistung gemäß ISO1585	kW			59,2	
	7-3	Geregelte Geschwindigkeit	min-1			2.400	
	7-4	Zylinderzahl/Hubraum	(-)/(cm ³)			4/3.769	
	7-5	Kraftstoffverbrauch gemäß VDI-Zyklus	l/h oder kg/h			6,3 kg/h	
	7-6	Maximale Umschlagleistung	t/h			420 t/h	
	7-7	Energieverbrauch bei maximaler Umschlagleistung	l/h oder kg/h			7,2 kg/h	
	7-8	Generator	A			100	
	7-9	Bordnetzspannung	V			12	
	7-10	Batteriespannung/Nennkapazität	V/Ah			12/135	
SONSTIGES	8-1	Ausführung des Fahrtriebs				Elektrohydraulik	
	10-1	Arbeitsdruck für Anbaugeräte	Bar			195	
	10-2	Ölstrom für Anbaugeräte	l/min			80	
	10-4	Kraftstofftank, Kapazität	l			140	
	10-7	Durchschnittlicher Geräuschpegel am Ohr des Fahrers EN 12053	dB(A)			83	
	10-7-1	Schallleistungspegel (Arbeitsspiel)	dB(A)			102	
	10-8	Anhängerkupplung, Art/Typ DIN 15170				BOLZEN	

VDI 2198 – TECHNISCHE DATEN – UX-SERIE

ALLGEMEINES	1-1	Hersteller		Yale
	1-2	Modellbezeichnung		GLP 70UX6
	1-3	Antrieb		Treibgas
	1-3-1	CE-Konformität/Emissionsstandards		Stufe IIIA Stufe V
	1-4	Bedienung		Sitz
	1-5	Nenntragfähigkeit/Nennlast	Q (kg)	7.000
	1-6	Lastschwerpunktabstand	c (mm)	600
	1-8	Lastabstand	x (mm)	590
	1-9	Radstand (bei senkrechtem Hubgerüst)	y (mm)	2.300
GEWICHT	2-1	Eigengewicht	kg	9.650
	2-2	Achslast ohne Last vorn/hinten	kg	14.900/1.750
	2-3	Achslast Gabel zurück mit Last vorn/hinten	kg	4.050/5.600
REIFEN	3-1	Reifen vorne/hinten		Superelastikreifen
	3-2	Reifengröße, vorn		8,25-15NHS
	3-3	Reifengröße, hinten		8,25-15NHS
	3-5	Räder, Anzahl vorn/hinten (x = angetrieben)		4X2
	3-6	Spurweite, vorn	b ₁₀ (mm)	1.489
	3-7	Spurweite, hinten	b ₁₁ (mm)	1.700
	ABMESSUNGEN	4-1	Hubgerüstneigung, vorwärts/rückwärts	α/β (°)
4-2		Höhe Hubgerüst eingefahren	h ₁ (mm)	2.625
4-3		Freihub	h ₂ (mm)	205
4-4		Hubhöhe	h ₃ (mm)	3.000
4-5		Höhe Hubgerüst ausgefahren	h ₄ (mm)	4.425
4-7		Höhe bis Oberkante Fahrerschuttdach	h ₆ (mm)	2.450
4-8		Sitzhöhe	h ₇ (mm)	1.400
4-12		Höhe Abschleppvorrichtung	h ₁₀ (mm)	345
4-19		Gesamtlänge	l ₁ (mm)	4.830
4-20		Länge einschließlich Gabelrücken	l ₂ (mm)	3.610
4-21		Gesamtbreite, Standard/Dual	b ₁ / b ₂ (mm)	2.020
4-22		Gabelzinkenmaße ISO 2331	s/e/l (mm)	65/150/1.220
4-23		Gabelträger DIN 15173, Klasse A/B		ISO 4A
4-24		Gabelträgerbreite	b ₃ (mm)	1.845
4-31		Bodenfreiheit unter Hubgerüst, mit Last	m ₁ (mm)	200
4-32		Bodenfreiheit Mitte Radstand	m ₂ (mm)	230
4-33		Lastabmessungen b ₁₂ x l ₆ quer	b ₁₂ x l ₆ (mm)	1.000 x 1.000
4-34	Arbeitsgangbreite bei vorgegebenen Lastabmessungen	Ast (mm)	5.370	
4-34-1	Arbeitsgangbreite bei Palette 1.000 mm x 1.200 mm quer	Ast (mm)	5.370	
4-34-2	Arbeitsgangbreite bei Palette 800 mm x 1.200 mm quer	Ast (mm)	5.370	
4-35	Äußerer Wenderadius	Wa (mm)	3.360	
4-36	Kleinster Drehpunktabstand	b ₁₃ (mm)	1.105	
LEISTUNG	5-1	Fahrgeschwindigkeit mit/ohne Last – Schaltung 2	km/h	30 / 31
	5-1-1	Fahrgeschwindigkeit mit/ohne Last – Schaltung 1	km/h	9,0/9,0
	5-1-2	Fahrgeschwindigkeit mit/ohne Last, rückwärts – Schaltung 2	km/h	30 / 31
	5-1-3	Fahrgeschwindigkeit mit/ohne Last, rückwärts – Schaltung 1	km/h	9,0/9,0
	5-2	Hubgeschwindigkeit mit/ohne Last	mm/s	430/460
	5-3	Senkgeschwindigkeit mit/ohne Last	mm/s	500/400
	5-6	Max. Zugkraft mit/ohne Last	N	66.000 / 41.000
	5-7	Steigfähigkeit mit/ohne Last bei 1,6 km/h	%	21 / 20
	5-9	Beschleunigungszeit mit/ohne Last (S) 15 m	s	6,86(S1) / 4,9(S2)
	5-9-1	Beschleunigungszeit mit/ohne Last (S) 15 m	s	6,7 (S1) / 5,0 (S2)
5-10	Betriebsbremse		Hydraulisch	
MOTOR	7-1	Motorhersteller/Typ		Kubota WG3800-L-C Kubota WG3800-L-E5C
	7-2	Motorleistung gemäß ISO1585	kW	59,2
	7-3	Geregelte Geschwindigkeit	min-1	2.400
	7-4	Zylinderzahl/Hubraum	(-)/(cm ³)	4/3.769
	7-5	Kraftstoffverbrauch gemäß VDI-Zyklus	l/h oder kg/h	6,3 kg/h
	7-6	Maximale Umschlagleistung	t/h	420 t/h
	7-7	Energieverbrauch bei maximaler Umschlagleistung	l/h oder kg/h	7,2 kg/h
	7-8	Generator	A	100
	7-9	Bordnetzspannung	V	12
	7-10	Batteriespannung/Nennkapazität	V/Ah	12/135
SONSTIGES	8-1	Ausführung des Fahrtriebs		Elektrohydraulik
	10-1	Arbeitsdruck für Anbaugeräte	Bar	195
	10-2	Ölstrom für Anbaugeräte	l/min	80
	10-4	Kraftstofftank, Kapazität	l	140
	10-7	Durchschnittlicher Geräuschpegel am Ohr des Fahrers EN 12053	dB(A)	83
	10-7-1	Schallleistungspegel (Arbeitsspiel)	dB(A)	102
	10-8	Anhängerkupplung, Art/Typ DIN 15170		BOLZEN

Alle Werte sind Nennwerte und unterliegen einer gewissen Toleranz.

HUBGERÜSTABMESSUNGEN – UX-SERIE

Max. Hub Gabelzinken (h _{3+s}) (mm)	Höhe Hubgerüst ausgefahren						Freihub h ₂ + s				Neigung Hubgerüst	
	Abgesenkte Höhe h ₁		Ausgefahrene Hubhöhe h ₄				Ohne Lastschutzgitter		Mit Lastschutzgitter			
			Ohne Lastschutzgitter		Mit Lastschutzgitter						5,0/6,05 t (mm)	7,0 t (mm)
Zweifach-Hubgerüst mit begrenztem Freihub (LFL)												
3.000	2.500	2.625	3.955	4.080	4.425	4.425	205		205		10	12
3.300	2.650	2.775	4.255	4.380	4.725	4.725	205		205		10	12
3.500	2.750	2.875	4.455	4.580	4.925	4.925	205		205		10	12
3.750	2.875	3.000	4.705	4.830	5.175	5.175	205		205		10	12
4.000	3.050	3.175	4.975	5.100	5.425	5.425	205		205		10	12
4.500	3.300	3.425	5.475	5.600	5.925	5.925	205		205		6	6
5.000	3.550	3.675	5.975	6.100	6.425	6.425	205		205		6	6
5.500	3.850	3.975	6.525	6.650	6.925	6.925	205		205		3	6
6.000	4.100	4.225	7.025	7.150	7.425	7.425	205		205		3	6
Zweifach-Hubgerüst mit Vollfreihub												
3.000		2.625		4.110		4.405		1.555		1.255	10	12
3.300		2.775		4.410		4.705		1.705		1.405	10	12
3.500		2.875		4.610		4.905		1.805		1.505	10	12
3.750		3.000		4.860		5.155		1.930		1.630	10	12
4.000		3.175		5.110		5.405		2.105		1.805	10	12
Dreifach-Hubgerüst mit Vollfreihub												
4.000		2.505		5.080		5.405		1.460		1.135	6	6
4.350		2.630		5.430		5.755		1.585		1.260	6	6
4.500		2.680		5.580		5.905		1.635		1.310	6	6
4.800		2.780		5.880		6.205		1.735		1.410	6	6
5.000		2.880		6.080		6.405		1.835		1.510	6	6
5.400		3.005		6.480		6.805		1.960		1.635	3	6
6.000		3.305		7.080		7.405		2.260		1.935	3	6
6.500		3.530		7.580		7.905		2.485		2.160	3	6

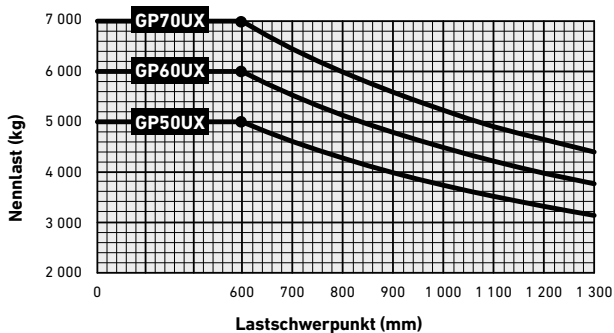
HUBGERÜSTABMESSUNGEN – UX-SERIE

Max. Hub Gabelzinken (h _{3+s}) (mm)	Tragfähigkeit (kg) bei 600 mm Lastschwerpunkt								
	Tragfähigkeit ohne Seitenschieber			Tragfähigkeit mit integriertem Lenksystem (Hakenausführung)			Tragfähigkeit mit Gabelträger mit integriertem Seitenschieber und Gabelzinkenverstellung (wellengeführt)		
	Zwillingssreifen vorn			Zwillingssreifen vorn			Zwillingssreifen vorn		
	5,0t (kg)	6,0t (kg)	7,0t (kg)	5,0t (kg)	6,0t (kg)	7,0t (kg)	5,0t (kg)	6,0t (kg)	7,0t (kg)
Zweifach-Hubgerüst mit begrenztem Freihub (LFL)									
3.000	5.000	6.000	7.000	4.620	5.550	6.820	4.620	5.550	6.820
3.300	5.000	6.000	7.000	4.610	5.540	6.810	4.610	5.540	6.810
3.500	5.000	6.000	7.000	4.600	5.540	6.800	4.600	5.540	6.800
3.750	5.000	6.000	7.000	4.590	5.530	6.800	4.590	5.530	6.800
4.000	5.000	6.000	7.000	4.560	5.500	6.760	4.560	5.500	6.760
4.500	5.000	6.000	7.000	4.550	5.480	6.750	4.550	5.480	6.750
5.000	5.000	6.000	7.000	4.500	5.460	6.610	4.500	5.460	6.610
5.500	4.750	5.820	6.620	3.690	4.610	6.210	3.690	4.610	6.210
6.000	4.410	5.400	6.420	3.430	4.250	6.170	3.430	4.250	6.170
Zweifach-Hubgerüst mit Vollfreihub									
3.000	5.000	6.000	7.000	4.580	5.510	6.450	4.580	5.510	6.450
3.300	5.000	6.000	7.000	4.570	5.500	6.440	4.570	5.500	6.440
3.500	5.000	6.000	7.000	4.560	5.500	6.430	4.560	5.500	6.430
3.750	5.000	6.000	7.000	4.550	5.490	6.420	4.550	5.490	6.420
4.000	5.000	6.000	7.000	4.530	5.460	6.400	4.530	5.460	6.400
Dreifach-Hubgerüst mit Vollfreihub									
4.000	4.830	5.760	6.650	4.390	5.220	6.040	4.390	5.220	6.040
4.350	4.760	5.670	6.560	4.740	5.140	5.960	4.740	5.140	5.960
4.500	4.730	5.630	6.510	4.280	5.100	5.920	4.280	5.100	5.920
4.800	4.660	5.550	6.430	4.210	5.030	5.850	4.210	5.030	5.850
5.000	4.620	5.490	6.370	4.160	4.970	5.790	4.160	4.970	5.790
5.400	4.520	5.380	6.170	4.060	4.870	5.680	4.060	4.870	5.680
6.000	4.310	5.160	5.540	3.480	4.270	5.260	3.480	4.270	5.260
6.500	3.780	4.620	4.950	2.920	3.650	4.670	2.920	3.650	4.670

MOTORSPEZIFIKATIONEN – UX-SERIE

Mitsubishi S6S-T Diesel		Kubota V3800-CR-TE5CB-HYM-1 Diesel		Kubota WG3800-L-C Treibgas		Kubota WG3800-L-E5C Treibgas	
CE-Konformität/ Emissionsstandard	Stufe IIIA	CE-Konformität/ Emissionsstandard	Stufe V	CE-Konformität/ Emissionsstandard	Stufe IIIA	CE-Konformität/ Emissionsstandard	Stufe V
Zylinder	6	Zylinder	4	Zylinder	4	Zylinder	4
Fördermenge	4,996 Liter	Fördermenge	3,769 Liter	Fördermenge	3,769 Liter	Fördermenge	3,769 Liter
Drehmoment	293 Nm bei 1.700 U/min	Drehmoment	310 Nm bei 1500 U/min	Drehmoment	–	Drehmoment	–
Stromerzeugung	63,9 kW bei 2.300 U/min	Stromerzeugung	54,6 kW bei 2.200 U/min	Stromerzeugung	59,2 kW bei 2.400 U/min	Stromerzeugung	59,2 kW bei 2.400 U/min
Luftfilterung	Zweistufenfilterung, Trockenfilterung	Luftfilterung	Zweistufenfilterung, Trockenfilterung mit Papierersatz	Luftfilterung	–	Luftfilterung	–
Kraftstoffeinspritzung	IDI-System	Kraftstoffeinspritzung	Common-Rail- Einspritzungssystem	Kraftstoffeinspritzung	–	Kraftstoffeinspritzung	–

NENNTRAGFÄHIGKEIT – UX-SERIE



Nennlast – basierend auf Hubgerüst in vertikaler Position (≤ 3.000 mm hub höhe).

Lastschwerpunkt – Abstand vom Gabelrücken zum Schwerpunkt der Last.

LISTE DER FUNKTIONEN – UX-SERIE

	STD	OPT		STD	OPT
Neigezylinder – Schutzabdeckungen montiert	●		Verschiedene Fahrerinnen für alle Anwendungen		●
Akustisches Rückfahrwarnsignal	●		3-Pedal-Anordnung (+ mechanischer Kriechgang)	●	
Nicht gefederter Sitz	●		Kühler mit integrierten Getriebeölkühler	●	
Gefederter Sitz/Fahrerpräsenzsystem		●	Zyklonluftfilter	●	
Auspuff am Gegengewicht!	●		Manuell betätigte Feststellbremse	●	
Lastschuttgitter	●		Einstellbare Lenksäule	●	
Manuell bedienbare 2-Funktions-Hydraulikhebel	●		Lufteinlass mit Vorfilter		●
Hubgerüstneigung ist abhängig von Hubgerüsthöhe	●		Sitzgurt mit Aurollautomatik	●	
Hubgerüstneigung: 6° nach vorn/nach hinten oder 3° nach vorn/6° nach hinten		●	Haltegriff am Einstieg	●	
Zweifach-Hubgerüste mit begrenztem Freihub und Dreifach-Hubgerüste mit Vollfreihub (Hubhöhe 3.000 mm bis 6.500 mm)		●	Motorstart mittels Schlüsselschalter	●	
Gabelträger für 4–5 Tonnen: 1.245, 1.380, 1.428, 1.600, 1.700 und 1.800 mm (Klasse III) (auf Datenblatt für 4–5 Tonnen)		●	Rückspiegel	●	
Gabelträger für 5–7 Tonnen: 1.845, 1.905 und 2.100 mm (Klasse IV)		●	Fahrerschutzdach mit Glasscheibe		●
Gabelzinkenlängen 1.220–2.440 mm (4–5 Tonnen), 1.370–2.440 mm (5–7 Tonnen)		●	Servolenkung	●	
Integrierter Seitenschieber		●	Lenkrad mit Lenkradknäuf	●	
Beleuchtung:	●		Werkzeugkasten	●	
Zwei Frontarbeitsscheinwerfer	●		Kraftstoffanzeige	●	
Zwei Frontfahrtrichtungsanzeiger	●		Hochgezogener Auspuff		●
Zwei Fahrtrichtungsanzeiger, Schluss-, Brems-, Rückfahrleuchten hinten	●		Hochgezogener Auspuff	●	
Magnetisch befestigte Rundumleuchte, niedrig/hoch	●		Zugbolzen	●	
Heckarbeitsscheinwerfer		●	Doppelter USB-Ladeanschluss	●	
Fahrtrichtungshebel	●		12 Monate/2.000 Betriebsstunden Standardgarantie	●	
Monotrol		●	Heiße Umgebung (-10 °C bis 50 °C) nur für unregelmäßig		●
Benutzerhandbuch	●		Mitsubishi-Dieselmotor		●
P = Luftbereifung		●	Ventil- und Schlauchgruppen: 3. und/oder 4. Hydraulikfunktion		●
Superelastikreifen	●		Klammerfunktion verfügbar		●
			Griff für Rückwärtsfahrten mit Hupe		●

Alle Werte sind Nennwerte und unterliegen einer gewissen Toleranz.

Yale Materials Handling Corporation ist einer der traditionsreichsten Hersteller von Flurförderzeugen der Welt. Wir sind seit 1875 im Bereich der Hebetchnik tätig und unterstützen unsere Kunden dank unserer Erfahrung mit starken Lösungen für Herausforderungen im Materialhandling. Unsere Stapler sind in Tragfähigkeitsklassen von 1 bis 16 Tonnen und mit Verbrennungsmotor oder elektrischem Antrieb erhältlich. Yale bietet außerdem auch Robotertechnik-, Telemetrie- und Fuhrparkmanagementlösungen sowie Ersatzteile, Finanzierung und Trainings an. Wir arbeiten gemeinsam mit unseren Händlern daran, uns stetig zu verbessern und Ihnen jederzeit die passende Lösung zu bieten – vom klassischen Gabelstapler bis hin zu neuen Technologien.

FLURFÖRDERZEUGE FÜR DIE BEREICHE:

3PL

Kfz-Teile

Getränkeindustrie

Gekühlte und gefrorene Lebensmittel

Lebensmittelvertrieb

Nahrungsmittelverarbeitung

Möbel und Einrichtung

Gesundheits- und Pharmabranche

Möbelhäuser

Einzelhandel

E-Commerce

Yale Lift Truck Technologies

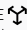
Centennial House
Frimley Business Park
Frimley
Surrey
GU16 7SG
Vereinigtes Königreich

www.yale.com



Sicherheit: Alle in der EU, Türkei sowie im Vereinigten Königreich verkauften Produkte von Yale entsprechen den EU-Anforderungen der Maschinenrichtlinie 2006/42/EG und tragen die Kennzeichnung **CE**. Yale Stapler, die in andere Länder verkauft werden, können bei Bedarf ebenfalls in Übereinstimmung mit den Anforderungen der Maschinenrichtlinie produziert werden, wenn dies bei der Bestellung gewünscht wird. Die Fahrzeuge werden in diesem Fall mit der Kennzeichnung **CE** versehen.

HYSTER-YALE UK LIMITED unter dem Handelsnamen Yale Lift Truck Technologies. Eingetragene Adresse: Centennial House, Building 4.5, Frimley Business Park, Frimley, Surrey, GU16 7SG, Vereinigtes Königreich. Eingetragen in England und Wales. Handelsregisternummer: 02636775.

©2023 Hyster-Yale Group, Inc. Alle Rechte vorbehalten. YALE und YALE  sind eingetragene Marken der Hyster-Yale Group, Inc. Abgebildete Stapler ggf. mit optionaler Ausstattung und/oder Merkmalen, die nicht in allen Regionen verfügbar sind. Die Staplerleistung ist abhängig vom Zustand des Staplers, seiner Ausstattung und der Anwendung. Änderungen vorbehalten.

Hinweis: Vorsicht beim Transport angehobener Lasten. Nur ordnungsgemäß geschulte Fahrer dürfen eingesetzt werden. Sie müssen die Anweisungen in der Bedienungsanleitung gelesen und verstanden haben und diese einhalten. Wenn die oben genannten Informationen für Ihre Anwendung wichtig sind, wenden Sie sich an Ihren Yale® Händler.