



GDP/GLP 60-80VX

DATENBLATT

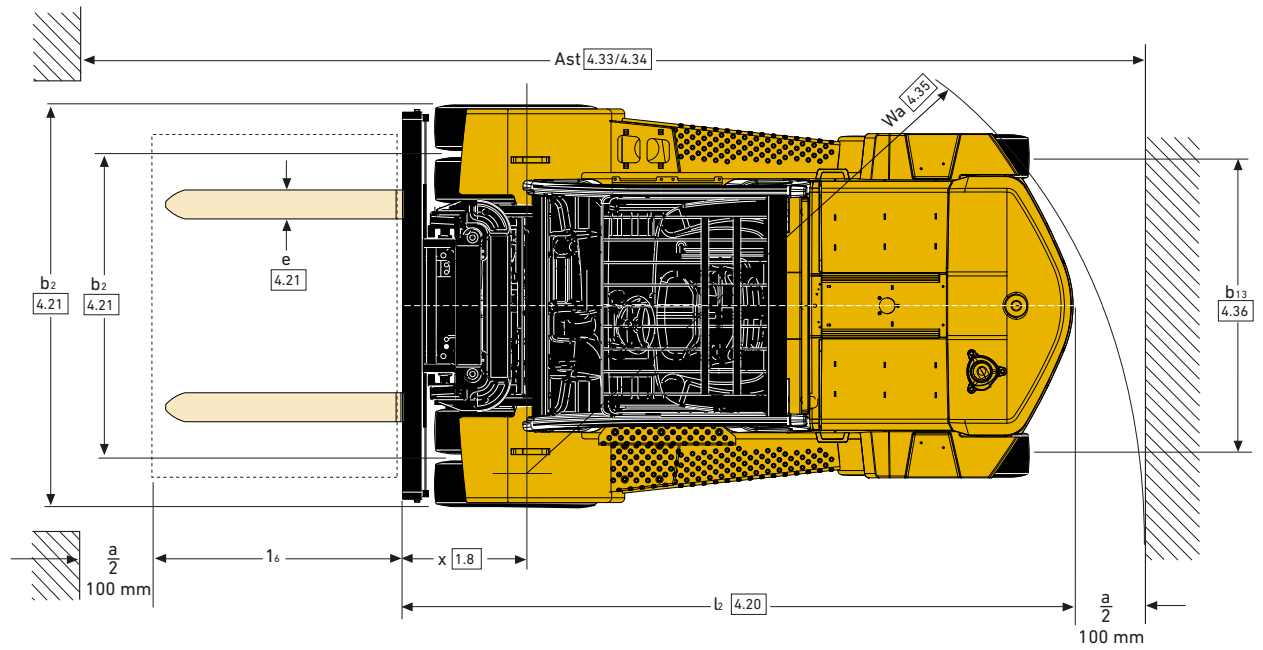
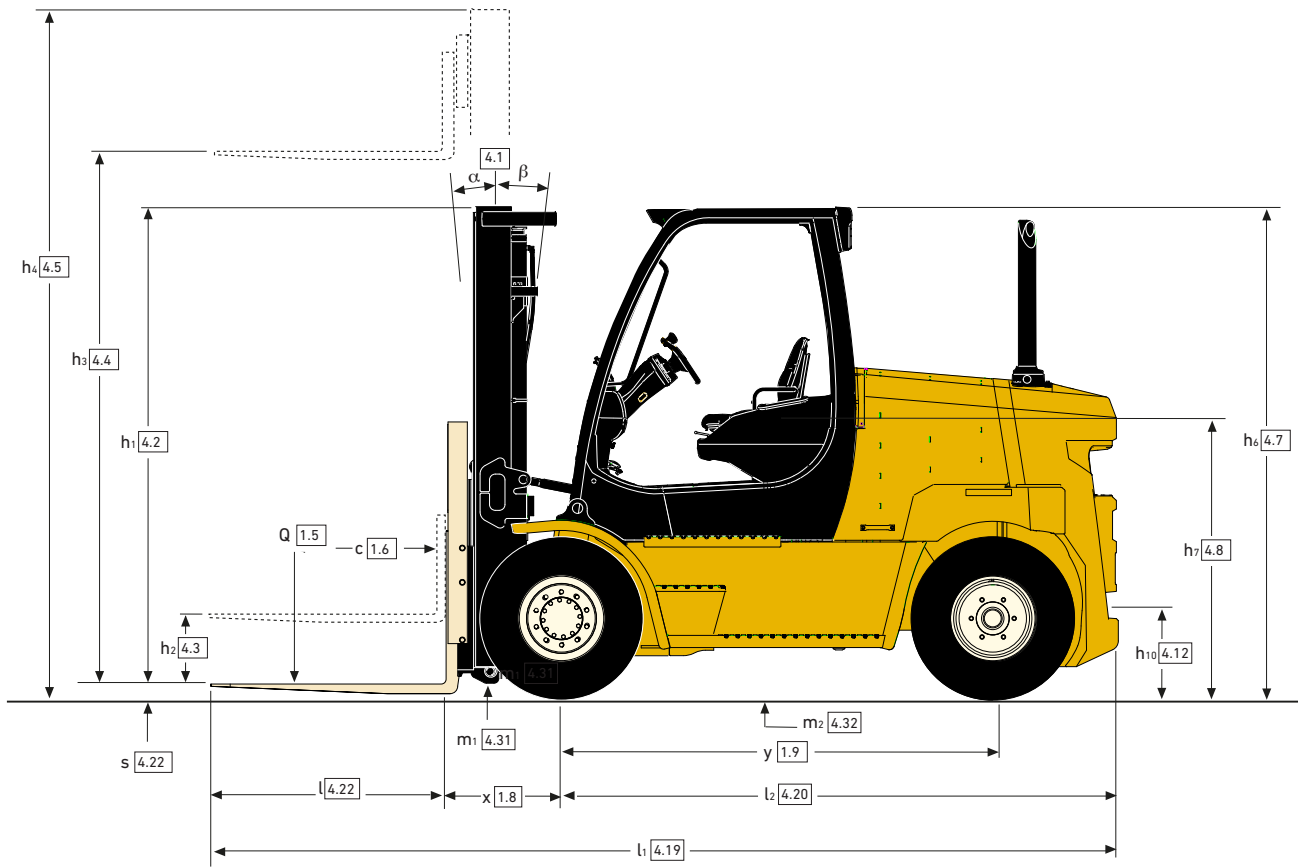
6.000 - 8.000 kg

VX-Serie

Diesel- und
Treibgas- stapler

STAPLERABMESSUNGEN – VX-SERIE

$Ast = Wa + x + l_6 + a$ (siehe Zeilen 4.34.1 und 4.34.2)
 a = Mindestsicherheitsabstand
 (VDI-Standard = 200 mm, BITA-Empfehlung = 300 mm)
 l_6 = Länge der Last



VDI 2198 – TECHNISCHE DATEN – VX-SERIE

		Yale				
		GLP 60VX				
		Basis	Wert	Produktivität		
ALLGEMEINES	1.1	Hersteller	Yale			
	1.2	Modellbezeichnung	GLP 60VX			
	1.2.1	Modell				
	1.3	Antrieb	Treibgas			
	1.3.1	CE-Konformität/Emissionsstandards	Stufe V			
	1.3.2	Motor	Kubota-3.8-l-Motor			
	1.3.3	Getriebe	Elektronisches Getriebe (2-Gang-Getriebe) Lastschaltgetriebe	Elektronisches Getriebe (2-Gang-Getriebe) Lastschaltgetriebe mit sanfter Fahrtrichtungsumkehr Umkeh	Techtronix 332, 3-Gang-Getriebe	Techtronix 332+, 3-Gang-Getriebe
	1.3.4	Bremsenart	Ölbad-Lamellenbremsen			
	1.4	Bedienung	Sitz			
	1.5	Nenntragfähigkeit/Last	Q (t)	6		
1.6	Lastschwerpunktabstand	c (mm)	600			
1.8	Lastabstand	x (mm)	609			
1.9	Radstand	y (mm)	2.235			
GEWICHT	2.1	Eigengewicht (mit serienmäßiger Ausstattung: Hubgerüst, Gabelträger, Gabelzinken etc.)	kg	8.944		
	2.2	Achslast mit Last vorn/hinten	kg	13.703 / 1.443		
	2.3	Achslast ohne Last vorn/hinten	kg	4.147 / 4.797		
REIFEN	3.1	Reifen vorne/hinten	Luft			
	3.2	Reifengröße, vorn	8,25 x 15 14PR			
	3.3	Reifengröße, hinten	8,25 x 15 14PR			
	3.5	Anzahl der Räder, vorne/hinten (x = angetriebene Räder)	4x/2			
	3.6	Spurweite, vorn	b ₁₀ (mm)	1.847		
	3.7	Spurweite, hinten	b ₁₁ (mm)	1.536		
	ABMESSUNGEN	4.1	Neigung Hubgerüst/Gabelträger, vor α /zurück β	α/β (°)	5/10	
4.2		Höhe Hubgerüst eingefahren	h ₁ (mm)	2.540		
4.3		Freihub ⁽²⁾	h ₂ (mm)	100		
4.4		Hub ⁽²⁾	h ₃ (mm)	2.940		
4.5		Höhe Hubgerüst ausgefahren ⁽⁴⁾	h ₄ (mm)	4.040		
4.7		Höhe Schutzdach (Kabine) ⁽⁶⁾	h ₆ (mm)	2.549		
4.7.1		Kabinenhöhe (offene Kabine)	mm	2.531		
4.8		Höhe Sitz/Fahrerstand ⁽³⁾	h ₇ (mm)	1.547		
4.12		Kupplungshöhe	h ₁₀ (mm)	467		
4.19		Gesamtlänge	l ₁ (mm)	4.813		
4.20		Länge einschließlich Gabelrücken	l ₂ (mm)	3.613		
4.21		Gesamtbreite	b ₁ /b ₂ (mm)	2.082		
4.22		Gabelzinkenmaße	s/e/l (mm)	60/150/1.200		
4.23		Gabelträger DIN 15173, Klasse/Typ A/B		IVA		
4.24		Gabelträgerbreite ⁽⁵⁾	b ₃ (mm)	1.980		
4.31		Bodenfreiheit mit Last unter Hubgerüst	m ₁ (mm)	125		
4.32		Bodenfreiheit Mitte Radstand	m ₂ (mm)	253		
4.33		Arbeitsgangbreite bei Palette 1.000 lang x 1.200 quer	Ast (mm)	5.129		
4.34		Arbeitsgangbreite bei Palette 800 breit x 1.200 quer	Ast (mm)	5.329		
4.35		Wenderadius (außen)	Wa (mm)	3.320		
4.36	Kleinster Drehpunktabstand	b ₁₃ (mm)	1.271			
4.41	Arbeitsgang mit 90°-Winkel (mit Palette: B = 1.200 mm, L = 1.000 mm)	mm	2.872			
4.42	Stufenhöhe (vom Boden bis Trittbrett)	mm	321			
4.43	Stufenhöhe (Zwischenstufen zwischen Trittbrett und Fußraum)	mm	256			
LEISTUNG	5.1	Fahrgeschwindigkeit mit/ohne Last	km/h	22,2 / 23,2	24,7 / 26,0	
	5.1.1	Fahrgeschwindigkeit mit/ohne Last rückwärts	km/h	22,2 / 23,2	22,2 / 23,2	
	5.2	Hubgeschwindigkeit mit/ohne Last (Zweifach-Hubgerüst mit begrenztem Freihub)	m/s	0,52		
	5.3	Senkgeschwindigkeit mit/ohne Last (Zweifach-Hubgerüst mit begrenztem Freihub)	m/s	0,58/0,53		
	5.5	Zugkraft mit/ohne Last bei 1,6 km/h	kN	33,9 / 24,4	44,5 / 24,4	
	5.7	Steigfähigkeit mit/ohne Last bei 1,6 km/h	%	23 / 29	31/29	
5.10	Betriebsbremse		Hydraulisch			
MOTOR	7.1	Motorhersteller/Typ	Kubota WG3800-L-E3			
	7.2	Motorleistung gemäß ISO 1585	kW	71,6		
	7.3	Nenn Drehzahl bei maximaler Leistung	U/min	2.400		
	7.3.1	Drehmoment bei 1/min	Nm/min-1	285/2.400		
	7.4	Zylinderzahl/Hubraum	(-)/cm ³	6/4.302		
	7.5	Kraftstoffverbrauch gemäß VDI-Zyklus	Liter/Stunde	7	7,2	
	7.10	Batteriespannung/Nennkapazität	(V)/(Ah)	12/132		
SONSTIGES	8.1	Ausführung des Fahrtriebs	Hydrodynamisch			
	8.2	Hersteller/Typ	DANA			
	8.6	Radantrieb/Antriebsachse Hersteller/Typ	DANA			
	8.1	Betriebsbremse	Hydraulisch			
	8.1	Feststellbremse	Handhebel			
	10.1	Arbeitsdruck für Anbaugerät (Nennlastungsdruck)	Bar	155		
	10.2	Ölstrom für Anbaugeräte (Nennwert) ⁽⁷⁾	l/min	83,3		
	10.3	Hydrauliktank – Inhalt (ablassen und auffüllen)	l	71,7		
	10.7	Schallpegel am Ohr des Fahrers gemäß DIN 12053 (mit/ohne Kabine) ⁽¹⁾	dB (A) LPAZ	81 / 78		
	10.7.1	Schallleistungspegel während Fahrzyklus	dB (A) LWAZ	102		
10.7.2	Garantierter Wert der Schalleistung (2001/14/EG)	dB (A) LWA	107			
10.8	Anhängerkupplung, Art/Typ DIN	Bolzen				

(1) Auf Grundlage der in EN 12053 angegebenen Gewichtswerte und entsprechend den Testzyklen gemessen

(2) Gabelzinkenunterseite

(3) Gefederter Sitz (belastet)

(4) Ohne Lastschutzzitter

(5) Mit Lastschutzzitter 32 mm addieren

(6) h₆ unterliegt einer Toleranz von +/- 5 mm, 2.549 mm bei Kabinenoption

(7) Variabel

Staplerdatenblatt auf der Grundlage von: 3.000 mm Gabeloberkante, Zweifach-Hubgerüst mit begrenztem Freihub mit Gabelträger 1.980 mm, Gabelzinken 1.200 mm

VDI 2198 – TECHNISCHE DATEN – VX-SERIE

		Yale				
		GLP 70VX				
		Basis	Wert	Produktivität		
ALLGEMEINES	1.1	Hersteller				
	1.2	Modellbezeichnung				
	1.2.1	Modell				
	1.3	Antrieb	Treibgas			
	1.3.1	CE-Konformität/Emissionsstandards	Stufe V			
	1.3.2	Motor	Kubota-3,8-l-Motor			
	1.3.3	Getriebe	Elektronisches Getriebe (2-Gang-Getriebe) Lastschaltgetriebe	Elektronisches Getriebe (2-Gang-Getriebe) Lastschaltgetriebe mit sanfter Fahrtrichtungs-umkehr Umkehr	Techtronix 332, 3-Gang-Getriebe	Techtronix 332+, 3-Gang-Getriebe
	1.3.4	Bremsenart	Ölbad-Lamellenbremsen			
	1.4	Bedienung	Sitz			
	1.5	Nenntragfähigkeit/Last	Q (t)	7		
1.6	Lastschwerpunktabstand	c (mm)	600			
1.8	Lastabstand	x (mm)	609			
1.9	Radstand	y (mm)	2.235			
GEWICHT	2.1	Eigengewicht (mit serienmäßiger Ausstattung: Hubgerüst, Gabelträger, Gabelzinken etc.)	kg	9.455		
	2.2	Achslast mit Last vorn/hinten	kg	14.803 / 1.652		
	2.3	Achslast ohne Last vorn/hinten	kg	4.016 / 5.439		
REIFEN	3.1	Reifen vorne/hinten	Luft			
	3.2	Reifengröße, vorn	8,25 x 15 14PR			
	3.3	Reifengröße, hinten	8,25 x 15 14PR			
	3.5	Anzahl der Räder, vorne/hinten (x = angetriebene Räder)	4x/2			
	3.6	Spurweite, vorn	b ₁₀ (mm)	1.847		
	3.7	Spurweite, hinten	b ₁₁ (mm)	1.536		
	ABMESSUNGEN	4.1	Neigung Hubgerüst/Gabelträger, vor α /zurück β	α/β (°)	5/10	
4.2		Höhe Hubgerüst eingefahren	h ₁ (mm)	2.540		
4.3		Freihub ⁽²⁾	h ₂ (mm)	100		
4.4		Hub ⁽²⁾	h ₃ (mm)	2.940		
4.5		Höhe Hubgerüst ausgefahren ⁽⁴⁾	h ₄ (mm)	4.040		
4.7		Höhe Schutzdach (Kabine) ⁽⁶⁾	h ₆ (mm)	2.549		
4.7.1		Kabinenhöhe (offene Kabine)	mm	2.531		
4.8		Höhe Sitz/Fahrerstand ⁽³⁾	h ₇ (mm)	1.547		
4.12		Kupplungshöhe	h ₁₀ (mm)	467		
4.19		Gesamtlänge	l ₁ (mm)	4.877		
4.20		Länge einschließlich Gabelrücken	l ₂ (mm)	3.677		
4.21		Gesamtbreite	b ₁ /b ₂ (mm)	2.082		
4.22		Gabelzinkenmaße	s/e/l (mm)	60/150/1.200		
4.23		Gabelträger DIN 15173, Klasse/Typ A/B		IVA		
4.24		Gabelträgerbreite ⁽⁵⁾	b ₃ (mm)	1.980		
4.31		Bodenfreiheit mit Last unter Hubgerüst	m ₁ (mm)	125		
4.32		Bodenfreiheit Mitte Radstand	m ₂ (mm)	253		
4.33		Arbeitsgangbreite bei Palette 1.000 lang x 1.200 quer	Ast (mm)	5.197		
4.34		Arbeitsgangbreite bei Palette 800 breit x 1.200 quer	Ast (mm)	5.397		
4.35	Wenderadius (außen)	Wa (mm)	3.388			
4.36	Kleinster Drehpunktabstand	b ₁₃ (mm)	1.271			
4.41	Arbeitsgang mit 90°-Winkel (mit Palette: B = 1.200 mm, L = 1.000 mm)	mm	2.903			
4.42	Stufenhöhe (vom Boden bis Trittbrett)	mm	321			
4.43	Stufenhöhe (Zwischenstufen zwischen Trittbrett und Fußraum)	mm	256			
LEISTUNG	5.1	Fahrgeschwindigkeit mit/ohne Last	km/h	22,1 / 23,2	24,5 / 26,0	
	5.1.1	Fahrgeschwindigkeit mit/ohne Last rückwärts	km/h	22,1 / 23,2	22,09	
	5.2	Hubgeschwindigkeit mit/ohne Last (Zweifach-Hubgerüst mit begrenztem Freihub)	m/s	0,46 / 0,52		
	5.3	Senkgeschwindigkeit mit/ohne Last (Zweifach-Hubgerüst mit begrenztem Freihub)	m/s	0,58/0,53		
	5.5	Zugkraft mit/ohne Last bei 1,6 km/h	kN	33,6 / 23,6	44,5 / 23,6	
	5.7	Steigfähigkeit mit/ohne Last bei 1,6 km/h	%	21 / 26	29 / 26	
	5.10	Betriebsbremse		Hydraulisch		
MOTOR	7.1	Motorhersteller/Typ	Kubota WG3800-L-E3			
	7.2	Motorleistung gemäß ISO 1585	kW	71,6		
	7.3	Nennrehzahl bei maximaler Leistung	U/min	2.400		
	7.3.1	Drehmoment bei 1/min	Nm/min-1	285/2.400		
	7.4	Zylinderzahl/Hubraum	(-)/cm ³	6/4.302		
	7.5	Kraftstoffverbrauch gemäß VDI-Zyklus	Liter/Stunde	7,9	8,1	
	7.10	Batteriespannung/Nennkapazität	(V)/(Ah)	12/132		
SONSTIGES	8.1	Ausführung des Fahrantriebs	Hydrodynamisch			
	8.2	Hersteller/Typ	DANA			
	8.6	Radantrieb/Antriebsachse Hersteller/Typ	DANA			
	8.1	Betriebsbremse	Hydraulisch			
	8.1	Feststellbremse	Handhebel			
	10.1	Arbeitsdruck für Anbaugerät (Nennlastungsdruck)	Bar	155		
	10.2	Ölstrom für Anbaugeräte (Nennwert) ⁽⁷⁾	l/min	83,3		
	10.3	Hydrauliktank – Inhalt (ablassen und auffüllen)	l	71,7		
	10.7	Schallpegel am Ohr des Fahrers gemäß DIN 12053 (mit/ohne Kabine) ⁽¹⁾	dB (A) LPAZ	81 / 78		
	10.7.1	Schallleistungspegel während Fahrzyklus	dB (A) LWAZ	102		
10.7.2	Garantierter Wert der Schalleistung (2001/14/EG)	dB (A) LWA	107			
10.8	Anhängerkupplung, Art/Typ DIN		Bolzen			

(1) Auf Grundlage der in EN 12053 angegebenen Gewichtswerte und entsprechend den Testzyklen gemessen

(2) Gabelzinkenunterseite

(3) Gefederter Sitz (belastet)

(4) Ohne Lastschutzzitter

(5) Mit Lastschutzzitter 32 mm addieren

VDI 2198 – TECHNISCHE DATEN – VX-SERIE

		Yale				
		GLP 70SVX				
		Basis	Wert	Produktivität		
ALLGEMEINES	1.1	Hersteller				
	1.2	Modellbezeichnung				
	1.2.1	Modell				
	1.3	Antrieb	Treibgas			
	1.3.1	CE-Konformität/Emissionsstandards	Stufe V			
	1.3.2	Motor	Kubota-3.8-l-Motor			
	1.3.3	Getriebe	Elektronisches Getriebe (2-Gang-Getriebe) Lastschaltgetriebe	Elektronisches Getriebe (2-Gang-Getriebe) Lastschaltgetriebe mit sanfter Fahrtrichtungs- umkehr Umkehr	Techtronix 332, 3-Gang-Getriebe	Techtronix 332+, 3-Gang-Getriebe
	1.3.4	Bremsenart	Ölbad-Lamellenbremsen			
	1.4	Bedienung	Sitz			
	1.5	Nenntragfähigkeit/Last	Q (t)	7		
1.6	Lastschwerpunktabstand	c (mm)	600			
1.8	Lastabstand	x (mm)	609			
1.9	Radstand	y (mm)	2.235			
GEWICHT	2.1	Eigengewicht (mit serienmäßiger Ausstattung: Hubgerüst, Gabelträger, Gabelzinken etc.)	kg	10.141		
	2.2	Achslast mit Last vorn/hinten	kg	14.884 / 2.257		
	2.3	Achslast ohne Last vorn/hinten	kg	4.097 / 6.044		
REIFEN	3.1	Reifen vorne/hinten	Luft			
	3.2	Reifengröße, vorn	8,25 x 15 14PR			
	3.3	Reifengröße, hinten	8,25 x 15 14PR			
	3.5	Anzahl der Räder, vorne/hinten (x = angetriebene Räder)	4x/2			
	3.6	Spurweite, vorn	b ₁₀ (mm)	1.847		
	3.7	Spurweite, hinten	b ₁₁ (mm)	1.536		
	ABMESSUNGEN	4.1	Neigung Hubgerüst/Gabelträger, vor α /zurück β	α/β (°)	5/10	
4.2		Höhe Hubgerüst eingefahren	h ₁ (mm)	2.540		
4.3		Freihub ⁽²⁾	h ₂ (mm)	100		
4.4		Hub ⁽²⁾	h ₃ (mm)	2.940		
4.5		Höhe Hubgerüst ausgefahren ⁽⁴⁾	h ₄ (mm)	4.040		
4.7		Höhe Schutzdach (Kabine) ⁽⁶⁾	h ₆ (mm)	2.549		
4.7.1		Kabinenhöhe (offene Kabine)	mm	2.531		
4.8		Höhe Sitz/Fahrerstand ⁽³⁾	h ₇ (mm)	1.547		
4.12		Kupplungshöhe	h ₁₀ (mm)	467		
4.19		Gesamtlänge	l ₁ (mm)	4.695		
4.20		Länge einschließlich Gabelrücken	l ₂ (mm)	3.495		
4.21		Gesamtbreite	b ₁ /b ₂ (mm)	2.082		
4.22		Gabelzinkenmaße	s/e/l (mm)	60/150/1.200		
4.23		Gabelträger DIN 15173, Klasse/Typ A/B		IVA		
4.24		Gabelträgerbreite ⁽⁵⁾	b ₃ (mm)	1.980		
4.31		Bodenfreiheit mit Last unter Hubgerüst	m ₁ (mm)	125		
4.32		Bodenfreiheit Mitte Radstand	m ₂ (mm)	253		
4.33		Arbeitsgangbreite bei Palette 1.000 lang x 1.200 quer	Ast (mm)	4.889		
4.34		Arbeitsgangbreite bei Palette 800 breit x 1.200 quer	Ast (mm)	5.089		
4.35		Wenderadius (außen)	Wa (mm)	3.080		
4.36	Kleinster Drehpunktabstand	b ₁₃ (mm)	951			
4.41	Arbeitsgang mit 90°-Winkel (mit Palette: B = 1.200 mm, L = 1.000 mm)	mm	2.883			
4.42	Stufenhöhe (vom Boden bis Trittbrett)	mm	321			
4.43	Stufenhöhe (Zwischenstufen zwischen Trittbrett und Fußraum)	mm	256			
LEISTUNG	5.1	Fahrgeschwindigkeit mit/ohne Last	km/h	22,0 / 23,1	24,5 / 25,9	
	5.1.1	Fahrgeschwindigkeit mit/ohne Last rückwärts	km/h	22,0 / 23,1	22,0 / 23,1	
	5.2	Hubgeschwindigkeit mit/ohne Last (Zweifach-Hubgerüst mit begrenztem Freihub)	m/s	0,46 / 0,52		
	5.3	Senkgeschwindigkeit mit/ohne Last (Zweifach-Hubgerüst mit begrenztem Freihub)	m/s	0,58/0,53		
	5.5	Zugkraft mit/ohne Last bei 1,6 km/h	kN	33,5 / 24,1	44,5 / 24,1	
	5.7	Steigfähigkeit mit/ohne Last bei 1,6 km/h	%	20/25	27 / 25	
	5.10	Betriebsbremse		Hydraulisch		
MOTOR	7.1	Motorhersteller/Typ	Kubota WG3800-L-E3			
	7.2	Motorleistung gemäß ISO 1585	kW	71,6		
	7.3	Nennrehzahl bei maximaler Leistung	U/min	2.400		
	7.3.1	Drehmoment bei 1/min	Nm/min-1	285/2.400		
	7.4	Zylinderzahl/Hubraum	(-)/cm ³	6/4.302		
	7.5	Kraftstoffverbrauch gemäß VDI-Zyklus	Liter/Stunde	8.3	8.6	
	7.10	Batteriespannung/Nennkapazität	(V)/(Ah)	12/132		
SONSTIGES	8.1	Ausführung des Fahrtriebs	Hydrodynamisch			
	8.2	Hersteller/Typ	DANA			
	8.6	Radantrieb/Antriebsachse Hersteller/Typ	DANA			
	8.1	Betriebsbremse	Hydraulisch			
	8.1	Feststellbremse	Handhebel			
	10.1	Arbeitsdruck für Anbaugerät (Nennlastungsdruck)	Bar	155		
	10.2	Ölstrom für Anbaugeräte (Nennwert) ⁽⁷⁾	l/min	83,3		
	10.3	Hydrauliktank – Inhalt (ablassen und auffüllen)	l	71,7		
	10.7	Schallpegel am Ohr des Fahrers gemäß DIN 12053 (mit/ohne Kabine) ⁽¹⁾	dB (A) LPAZ	81 / 78		
	10.7.1	Schallleistungspegel während Fahrzyklus	dB (A) LWAZ	102		
10.7.2	Garantierter Wert der Schalleistung (2001/14/EG)	dB (A) LWA	107			
10.8	Anhängerkupplung, Art/Typ DIN		Bolzen			

(6) h₆ unterliegt einer Toleranz von +/- 5 mm, 2.549 mm bei Kabinenoption

(7) Variabel

Staplerdatenblatt auf der Grundlage von: 3.000 mm Gabeloberkante, Zweifach-Hubgerüst mit begrenztem Freihub mit Gabelträger 1.980 mm, Gabelzinken 1.200 mm

Alle Werte sind Nennwerte und unterliegen einer gewissen Toleranz.

VDI 2198 – TECHNISCHE DATEN – VX-SERIE

		Yale				
		GLP 70SVX9				
		Basis	Wert	Produktivität		
ALLGEMEINES	1.1	Hersteller				
	1.2	Modellbezeichnung				
	1.2.1	Modell				
	1.3	Antrieb	Treibgas			
	1.3.1	CE-Konformität/Emissionsstandards	Stufe V			
	1.3.2	Motor	Kubota-3,8-l-Motor			
	1.3.3	Getriebe	Elektronisches Getriebe (2-Gang-Getriebe) Lastschaltgetriebe	Elektronisches Getriebe (2-Gang-Getriebe) Lastschaltgetriebe mit sanfter Fahrtrichtungs-umkehr Umkehr	Techtronix 332 3 Gänge	Techtronix 332+ 3 Gänge
	1.3.4	Bremsenart	Ölbad-Lamellenbremsen			
	1.4	Bedienung	Sitz			
	1.5	Nenntragfähigkeit/Last	Q (t)	6		
1.6	Lastschwerpunktabstand	c (mm)	900			
1.8	Lastabstand	x (mm)	609			
1.9	Radstand	y (mm)	2.235			
GEWICHT	2.1	Eigengewicht (mit serienmäßiger Ausstattung: Hubgerüst, Gabelträger, Gabelzinken etc.)	kg	11.884		
	2.2	Achslast mit Last vorn/hinten	kg	16.639 / 2.337		
	2.3	Achslast ohne Last vorn/hinten	kg	4.783 / 7.101		
REIFEN	3.1	Reifen vorne/hinten	Luft			
	3.2	Reifengröße, vorn	8,25 x 15 14PR			
	3.3	Reifengröße, hinten	8,25 x 15 14PR			
	3.5	Anzahl der Räder, vorne/hinten (x = angetriebene Räder)	4x/2			
	3.6	Spurweite, vorn	b ₁₀ (mm)	1.847		
	3.7	Spurweite, hinten	b ₁₁ (mm)	1.536		
	ABMESSUNGEN	4.1	Neigung Hubgerüst/Gabelträger, vor α /zurück β	α/β (°)	5/9	
4.2		Höhe Hubgerüst eingefahren	h ₁ (mm)	2.712		
4.3		Freihub ⁽²⁾	h ₂ (mm)	0		
4.4		Hub ⁽²⁾	h ₃ (mm)	3.000		
4.5		Höhe Hubgerüst ausgefahren ⁽⁴⁾	h ₄ (mm)	4.225		
4.7		Höhe Schutzdach (Kabine) ⁽⁶⁾	h ₆ (mm)	2.549		
4.7.1		Kabinenhöhe (offene Kabine)	mm	2.531		
4.8		Höhe Sitz/Fahrerstand ⁽³⁾	h ₇ (mm)	1.547		
4.12		Kupplungshöhe	h ₁₀ (mm)	467		
4.19		Gesamtlänge	l ₁ (mm)	4.770		
4.20		Länge einschließlich Gabelrücken	l ₂ (mm)	3.570		
4.21		Gesamtbreite	b ₁ /b ₂ (mm)	2.082		
4.22		Gabelzinkenmaße	s/e/l (mm)	60/150/1.200		
4.23		Gabelträger DIN 15173, Klasse/Typ A/B		IVA		
4.24		Gabelträgerbreite ⁽⁵⁾	b ₃ (mm)	1.980		
4.31		Bodenfreiheit mit Last unter Hubgerüst	m ₁ (mm)	125		
4.32		Bodenfreiheit Mitte Radstand	m ₂ (mm)	253		
4.33		Arbeitsgangbreite bei Palette 1.000 lang x 1.200 quer	Ast (mm)	4.959		
4.34		Arbeitsgangbreite bei Palette 800 breit x 1.200 quer	Ast (mm)	5.159		
4.35	Wenderadius (außen)	Wa (mm)	3.145			
4.36	Kleinster Drehpunktabstand	b ₁₃ (mm)	951			
4.41	Arbeitsgang mit 90°-Winkel (mit Palette: B = 1.200 mm, L = 1.000 mm)	mm	2.883			
4.42	Stufenhöhe (vom Boden bis Trittbrett)	mm	321			
4.43	Stufenhöhe (Zwischenstufen zwischen Trittbrett und Fußraum)	mm	256			
LEISTUNG	5.1	Fahrgeschwindigkeit mit/ohne Last	km/h	21,9 / 23,1		
	5.1.1	Fahrgeschwindigkeit mit/ohne Last rückwärts	km/h	21,9 / 23,1		
	5.2	Hubgeschwindigkeit mit/ohne Last (Zweifach-Hubgerüst mit begrenztem Freihub)	m/s	0,36 / 0,36		
	5.3	Senkgeschwindigkeit mit/ohne Last (Zweifach-Hubgerüst mit begrenztem Freihub)	m/s	0,41/0,37		
	5.5	Zugkraft mit/ohne Last bei 1,6 km/h	kN	33,1 / 28,1		
	5.7	Steigfähigkeit mit/ohne Last bei 1,6 km/h	%	18/25		
5.10	Betriebsbremse		Hydraulisch			
MOTOR	7.1	Motorhersteller/Typ	Kubota WG3800-L-E3			
	7.2	Motorleistung gemäß ISO 1585	kW	71,6		
	7.3	Nennrehzahl bei maximaler Leistung	U/min	2.400		
	7.3.1	Drehmoment bei 1/min	Nm/min-1	285/2.400		
	7.4	Zylinderzahl/Hubraum	(-)/cm ³	6/4.302		
	7.5	Kraftstoffverbrauch gemäß VDI-Zyklus	Liter/Stunde	6,8	8,1	6,7
	7.10	Batteriespannung/Nennkapazität	(V)/(Ah)	12/132		
SONSTIGES	8.1	Ausführung des Fahrtriebs	Hydrodynamisch			
	8.2	Hersteller/Typ	DANA			
	8.6	Radantrieb/Antriebsachse Hersteller/Typ	DANA			
	8.1	Betriebsbremse	Hydraulisch			
	8.1	Feststellbremse	Handhebel			
	10.1	Arbeitsdruck für Anbaugerät (Nennlastungsdruck)	Bar	155		
	10.2	Ölstrom für Anbaugeräte (Nennwert) ⁽⁷⁾	l/min	83,3		
	10.3	Hydrauliktank – Inhalt (ablassen und auffüllen)	l	71,7		
	10.7	Schallpegel am Ohr des Fahrers gemäß DIN 12053 (mit/ohne Kabine) ⁽¹⁾		80	77	
	10.7.1	Schallleistungspegel während Fahrzyklus	dB (A) LWAZ	102	101	
10.7.2	Garantierter Wert der Schalleistung (2001/14/EG)	dB (A) LWA	106			
10.8	Anhängerkupplung, Art/Typ DIN		Bolzen			

(1) Auf Grundlage der in EN 12053 angegebenen Gewichtswerte und entsprechend den Testzyklen gemessen

(2) Gabelzinkenunterseite

(3) Gefederter Sitz (belastet)

(4) Ohne Lastschutzzitter

(5) Mit Lastschutzzitter 32 mm addieren

VDI 2198 – TECHNISCHE DATEN – VX-SERIE

		Yale				
		GLP 80SVX				
		Basis	Wert	Produktivität		
ALLGEMEINES	1.1	Hersteller				
	1.2	Modellbezeichnung				
	1.2.1	Modell				
	1.3	Antrieb	Treibgas			
	1.3.1	CE-Konformität/Emissionsstandards	Stufe V			
	1.3.2	Motor	Kubota-3,8-l-Motor			
	1.3.3	Getriebe	Elektronisches Getriebe (2-Gang-Getriebe) Lastschaltgetriebe	Elektronisches Getriebe (2-Gang-Getriebe) Lastschaltgetriebe mit sanfter Fahrtrichtungs-umkehr Umkehr	Techtronix 332, 3-Gang-Getriebe	Techtronix 332+, 3-Gang-Getriebe
	1.3.4	Bremsenart	Ölbad-Lamellenbremsen			
	1.4	Bedienung	Sitz			
	1.5	Nenntragfähigkeit/Last	Q (t)	8		
1.6	Lastschwerpunktabstand	c (mm)	600			
1.8	Lastabstand	x (mm)	614			
1.9	Radstand	y (mm)	2.235			
GEWICHT	2.1	Eigengewicht (mit serienmäßiger Ausstattung: Hubgerüst, Gabelträger, Gabelzinken etc.)	kg	11.466		
	2.2	Achslast mit Last vorn/hinten	kg	16.955 / 2.511		
	2.3	Achslast ohne Last vorn/hinten	kg	4.654 / 6.812		
REIFEN	3.1	Reifen vorne/hinten	Luft			
	3.2	Reifengröße, vorn	8,25 x 15 14PR			
	3.3	Reifengröße, hinten	8,25 x 15 14PR			
	3.5	Anzahl der Räder, vorne/hinten (x = angetriebene Räder)	4x/2			
	3.6	Spurweite, vorn	b ₁₀ (mm)	1.847		
	3.7	Spurweite, hinten	b ₁₁ (mm)	1.536		
	ABMESSUNGEN	4.1	Neigung Hubgerüst/Gabelträger, vor α /zurück β	α/β (°)	5/9	
4.2		Höhe Hubgerüst eingefahren	h ₁ (mm)	2.712		
4.3		Freihub ⁽²⁾	h ₂ (mm)	0		
4.4		Hub ⁽²⁾	h ₃ (mm)	3.000		
4.5		Höhe Hubgerüst ausgefahren ⁽⁴⁾	h ₄ (mm)	4.225		
4.7		Höhe Schutzdach (Kabine) ⁽⁶⁾	h ₆ (mm)	2.549		
4.7.1		Kabinenhöhe (offene Kabine)	mm	2.531		
4.8		Höhe Sitz/Fahrerstand ⁽³⁾	h ₇ (mm)	1.547		
4.12		Kupplungshöhe	h ₁₀ (mm)	467		
4.19		Gesamtlänge	l ₁ (mm)	4.770		
4.20		Länge einschließlich Gabelrücken	l ₂ (mm)	3.570		
4.21		Gesamtbreite	b ₁ /b ₂ (mm)	2.082		
4.22		Gabelzinkenmaße	s/e/l (mm)	60/150/1.200		
4.23		Gabelträger DIN 15173, Klasse/Typ A/B		IVA		
4.24		Gabelträgerbreite ⁽⁵⁾	b ₃ (mm)	1.980		
4.31		Bodenfreiheit mit Last unter Hubgerüst	m ₁ (mm)	125		
4.32		Bodenfreiheit Mitte Radstand	m ₂ (mm)	253		
4.33		Arbeitsgangbreite bei Palette 1.000 lang x 1.200 quer	Ast (mm)	4.959		
4.34		Arbeitsgangbreite bei Palette 800 breit x 1.200 quer	Ast (mm)	5.154		
4.35	Wenderadius (außen)	Wa (mm)	3.145			
4.36	Kleinster Drehpunktabstand	b ₁₃ (mm)	951			
4.41	Arbeitsgang mit 90°-Winkel (mit Palette: B = 1.200 mm, L = 1.000 mm)	mm	2.883			
4.42	Stufenhöhe (vom Boden bis Trittbrett)	mm	321			
4.43	Stufenhöhe (Zwischenstufen zwischen Trittbrett und Fußraum)	mm	256			
LEISTUNG	5.1	Fahrgeschwindigkeit mit/ohne Last	km/h	21,9 / 23,1	24,3 / 25,8	
	5.1.1	Fahrgeschwindigkeit mit/ohne Last rückwärts	km/h	21,9 / 23,1	21,9 / 23,1	
	5.2	Hubgeschwindigkeit mit/ohne Last (Zweifach-Hubgerüst mit begrenztem Freihub)	m/s	0,36 / 0,36		
	5.3	Senkgeschwindigkeit mit/ohne Last (Zweifach-Hubgerüst mit begrenztem Freihub)	m/s	0,41/0,37		
	5.5	Zugkraft mit/ohne Last bei 1,6 km/h	kN	33,1 / 27,4	44,5 / 27,4	
	5.7	Steigfähigkeit mit/ohne Last bei 1,6 km/h	%	18/25	24/25	
	5.10	Betriebsbremse		Hydraulisch		
MOTOR	7.1	Motorhersteller/Typ	Kubota WG3800-L-E3			
	7.2	Motorleistung gemäß ISO 1585	kW	71,6		
	7.3	Nennrehzahl bei maximaler Leistung	U/min	2.400		
	7.3.1	Drehmoment bei 1/min	Nm/min-1	285/2.400		
	7.4	Zylinderzahl/Hubraum	(-)/cm ³	6/4.302		
	7.5	Kraftstoffverbrauch gemäß VDI-Zyklus	Liter/Stunde	9,9	10.2	
	7.10	Batteriespannung/Nennkapazität	(V)/(Ah)	12/132		
SONSTIGES	8.1	Ausführung des Fahrtriebs	Hydrodynamisch			
	8.2	Hersteller/Typ	DANA			
	8.6	Radantrieb/Antriebsachse Hersteller/Typ	DANA			
	8.1	Betriebsbremse	Hydraulisch			
	8.1	Feststellbremse	Handhebel			
	10.1	Arbeitsdruck für Anbaugerät (Nennlastungsdruck)	Bar	155		
	10.2	Ölstrom für Anbaugeräte (Nennwert) ⁽⁷⁾	l/min	83,3		
	10.3	Hydrauliktank – Inhalt (ablassen und auffüllen)	l	71,7		
	10.7	Schallpegel am Ohr des Fahrers gemäß DIN 12053 (mit/ohne Kabine) ⁽¹⁾	dB (A) LPAZ	81 / 78		
	10.7.1	Schallleistungspegel während Fahrzyklus	dB (A) LWAZ	102		
10.7.2	Garantierter Wert der Schalleistung (2001/14/EG)	dB (A) LWA	107			
10.8	Anhängerkupplung, Art/Typ DIN		Bolzen			

(6) h₆ unterliegt einer Toleranz von +/- 5 mm, 2.549 mm bei Kabinenoption

(7) Variabel

Staplerdatenblatt auf der Grundlage von: 3.000 mm Gabeloberkante, Zweifach-Hubgerüst mit begrenztem Freihub mit Gabelträger 1.980 mm, Gabelzinken 1.200 mm

Alle Werte sind Nennwerte und unterliegen einer gewissen Toleranz.

VDI 2198 – TECHNISCHE DATEN – VX-SERIE

		Yale		GDP 60VX					
		Basis		Wert		Basis		Wert	
ALLGEMEINES	1.1	Hersteller							
	1.2	Modellbezeichnung							
	1.2.1	Modell							
	1.3	Antrieb				Diesel			
	1.3.1	CE-Konformität/Emissionsstandards				Stufe IIIA		Stufe V	
	1.3.2	Motor				Kubota 3,6 l		Kubota-3,6-l-Motor, nicht zertifiziert	
	1.3.3	Getriebe		Elektronisches Getriebe (2-Gang-Getriebe) Lastschaltgetriebe		Elektronisches Getriebe (2-Gang-Getriebe) Lastschaltgetriebe mit sanfter Fahrtrichtungsumkehr Umkehr		Techntronix 332, 3-Gang-Getriebe	
	1.3.4	Bremsenart						Elektronisches Getriebe (2-Gang-Getriebe) Lastschaltgetriebe mit sanfter Fahrtrichtungsumkehr Umkehr	
	1.4	Bedienung						Ölbad-Lamellenbremsen	
	1.5	Nenntragfähigkeit/Last		Q (t)		6			
1.6	Lastschwerpunktabstand		c (mm)		600				
1.8	Lastabstand		x (mm)		609				
1.9	Radstand		y (mm)		2.235				
GEWICHT	2.1	Eigengewicht (mit serienmäßiger Ausstattung: Hubgerüst, Gabelträger, Gabelzinken etc.)		kg		8.994			
	2.2	Achslast mit Last vorn/hinten		kg		13.728 / 1.468			
	2.3	Achslast ohne Last vorn/hinten		kg		4.172 / 4.822			
REIFEN	3.1	Reifen vorne/hinten				Luft			
	3.2	Reifengröße, vorn				8,25 x 15 14PR			
	3.3	Reifengröße, hinten				8,25 x 15 14PR			
	3.5	Anzahl der Räder, vorne/hinten (x = angetriebene Räder)				4X/2			
	3.6	Spurweite, vorn		b ₁₀ (mm)		1.847			
	3.7	Spurweite, hinten		b ₁₁ (mm)		1.536			
	4.1	Neigung Hubgerüst/Gabelträger, vor α /zurück β				α/β (°)		5/10	
4.2	Höhe Hubgerüst eingefahren		h ₁ (mm)		2.540				
4.3	Freihub ⁽²⁾		h ₂ (mm)		100				
4.4	Hub ⁽²⁾		h ₃ (mm)		2.940				
4.5	Höhe Hubgerüst ausgefahren ⁽⁴⁾		h ₄ (mm)		4.040				
4.7	Höhe Schutzdach (Kabine) ⁽⁶⁾		h ₆ (mm)		2.549				
4.7.1	Kabinenhöhe (offene Kabine)		mm		2.531				
4.8	Höhe Sitz/Fahrerstand ⁽³⁾		h ₇ (mm)		1.547				
4.12	Kupplungshöhe		h ₁₀ (mm)		467				
4.19	Gesamtlänge		l ₁ (mm)		4.813				
4.20	Länge einschließlic Gabelrücken		l ₂ (mm)		3.613				
4.21	Gesamtbreite		b ₁ /b ₂ (mm)		2.082				
4.22	Gabelzinkenmaße		s/e/l (mm)		60/150/1.200				
4.23	Gabelträger DIN 15173, Klasse/Typ A/B				IVA				
4.24	Gabelträgerbreite ⁽⁵⁾		b ₃ (mm)		1.980				
4.31	Bodenfreiheit mit Last unter Hubgerüst		m ₁ (mm)		160				
4.32	Bodenfreiheit Mitte Radstand		m ₂ (mm)		1.876				
4.33	Arbeitsgangbreite bei Palette 1.000 lang x 1.200 quer		Ast (mm)		125				
4.34	Arbeitsgangbreite bei Palette 800 breit x 1.200 quer		Ast (mm)		253				
4.35	Wenderadius (außen)		W _a (mm)		5.129				
4.36	Kleinster Drehpunktabstand		b ₁₃ (mm)		5.329				
4.41	Arbeitsgang mit 90°-Winkel (mit Palette: B = 1.200 mm, L = 1.000 mm)		mm		3.320				
4.42	Stufenhöhe (vom Boden bis Trittbrett)		mm		1.271				
4.43	Stufenhöhe (Zwischenstufen zwischen Trittbrett und Fußraum)		mm		2.872				
LEISTUNG	5.1	Fahrgeschwindigkeit mit/ohne Last		km/h		23,7 / 25,2		26,7 28,5 22,7 23,9 24,7 26,0	
	5.1.1	Fahrgeschwindigkeit mit/ohne Last rückwärts		km/h		23,7 / 25,2		23,7 23,7 22,7 23,9 20,5 21,7	
	5.2	Hubgeschwindigkeit mit/ohne Last (Zweifach-Hubgerüst mit begrenztem Freihub)		m/s		0,46 / 0,52			
	5.3	Senkgeschwindigkeit mit/ohne Last (Zweifach-Hubgerüst mit begrenztem Freihub)		m/s		0,58/0,53			
	5.5	Zugkraft mit/ohne Last bei 1,6 km/h		kN		39,4 24,5 39,4 24,5		46,7 24,5 46,7 24,5 51,2 24,5	
	5.7	Steigfähigkeit mit/ohne Last bei 1,6 km/h		%		27 / 29		33 / 29 37 29	
	5.10	Betriebsbremse						Hydraulisch	
	7.1	Motorhersteller/Typ				Kubota V3600		Kubota V3800	
	7.2	Motorleistung gemäß ISO 1585		kW		62,3		81,5	
	7.3	Nenn Drehzahl bei maximaler Leistung		U/min		2.400			
7.3.1	Drehmoment bei 1/min		Nm/min-1		296/1.600				
7.4	Zylinderzahl/Hubraum		(-)/cm ³		4/3.620		4/3.769		
7.5	Kraftstoffverbrauch gemäß VDI-Zyklus		Liter/Stunde		6,8		7,3 7,5		
7.10	Batteriespannung/Nennkapazität		(V)/(Ah)		12/210				
SONSTIGES	8.1	Ausführung des Fahrtriebs				Hydrodynamisch			
	8.2	Hersteller/Typ				DANA			
	8.6	Radantrieb/Antriebsachse Hersteller/Typ				DANA			
	8.1	Betriebsbremse				Hydraulisch			
	8.1	Feststellbremse				Handhebel			
	10.1	Arbeitsdruck für Anbaugerät (Nennlastungsdruck)		Bar		155			
	10.2	Ölstrom für Anbaugeräte (Nennwert) ⁽⁷⁾		l/min		83,3			
	10.3	Hydrauliktank – Inhalt (ablassen und auffüllen)		l		71,7			
	10.4	Kraftstofftank, Inhalt				74,8			
	10.7	Schallpegel am Ohr des Fahrers gemäß DIN 12053 (mit/ohne Kabine) ⁽¹⁾		dB (A) LPAZ		80 / 80			
10.7.1	Schallleistungspegel während Fahrzyklus		dB (A) LWAZ		102		101		
10.7.2	Garantierter Wert der Schallleistung (2001/14/EG)		dB (A) LWA		106				
10.8	Anhängerkupplung, Art/Typ DIN				Bolzen				

(1) Auf Grundlage der in EN 12053 angegebenen Gewichtswerte und entsprechend den Testzyklen gemessen

(2) Gabelzinkenunterseite

(3) Gefederter Sitz (belastet)

(4) Ohne Lastschutzzitter

(5) Mit Lastschutzzitter 32 mm addieren

VDI 2198 – TECHNISCHE DATEN – VX-SERIE

		Yale											
		GDP 70VX											
		Basis					Wert						
		Diesel											
ALLGEMEINES	1.1	Hersteller											
	1.2	Modellbezeichnung											
	1.2.1	Modell											
	1.3	Antrieb	Diesel										
	1.3.1	CE-Konformität/Emissionsstandards	Stufe IIIA					Stufe V					
1.3.2	Motor	Kubota 3,6 l					Kubota-3,6-l-Motor, nicht zertifiziert						
1.3.3	Getriebe	Elektronisches Getriebe (2-Gang-Getriebe) Lastschaltgetriebe	Elektronisches Getriebe (2-Gang-Getriebe) Lastschaltgetriebe mit sanfter Fahrtrichtungsumkehr Umkehr	Techtronix 332, 3-Gang-Getriebe			Elektronisches Getriebe (2-Gang-Getriebe) Lastschaltgetriebe mit sanfter Fahrtrichtungsumkehr Umkehr	Techtronix 332, 3-Gang-Getriebe					
1.3.4	Bremsenart	Ölbad-Lamellenbremsen											
1.4	Bedienung	Sitz											
1.5	Nenntragfähigkeit/Last	Q (t)	7										
1.6	Lastschwerpunktabstand	c (mm)	600										
1.8	Lastabstand	x (mm)	609										
1.9	Radstand	y (mm)	2.235										
GEWICHT	2.1	Eigengewicht (mit serienmäßiger Ausstattung: Hubgerüst, Gabelträger, Gabelzinken etc.)	kg	9.505									
	2.2	Achslast mit Last vorn/hinten	kg	14.828 / 1.677									
	2.3	Achslast ohne Last vorn/hinten	kg	4.041 / 5.464									
REIFEN	3.1	Reifen vorne/hinten	Luft										
	3.2	Reifengröße, vorn	8,25 x 15 14PR										
	3.3	Reifengröße, hinten	8,25 x 15 14PR										
	3.5	Anzahl der Räder, vorne/hinten (x = angetriebene Räder)	4X/2										
	3.6	Spurweite, vorn	b ₁₀ (mm)	1.847									
	3.7	Spurweite, hinten	b ₁₁ (mm)	1.536									
	4.1	Neigung Hubgerüst/Gabelträger, vor α /zurück β	α/β (°)	5/10									
ABMESSUNGEN	4.2	Höhe Hubgerüst eingefahren	h ₁ (mm)	2.540									
	4.3	Freihub ⁽²⁾	h ₂ (mm)	100									
	4.4	Hub ⁽²⁾	h ₃ (mm)	2.940									
	4.5	Höhe Hubgerüst ausgefahren ⁽⁴⁾	h ₄ (mm)	4.040									
	4.7	Höhe Schutzdach (Kabine) ⁽⁶⁾	h ₆ (mm)	2.549									
	4.7.1	Kabinenhöhe (offene Kabine)	mm	2.531									
	4.8	Höhe Sitz/Fahrerstand ⁽³⁾	h ₇ (mm)	1.547									
	4.12	Kupplungshöhe	h ₁₀ (mm)	467									
	4.19	Gesamtlänge	l ₁ (mm)	4.877									
	4.20	Länge einschließlich Gabelrücken	l ₂ (mm)	3.677									
	4.21	Gesamtbreite	b ₁ /b ₂ (mm)	2.082									
	4.22	Gabelzinkenmaße	s/e/l (mm)	60/150/1.200									
	4.23	Gabelträger DIN 15173, Klasse/Typ A/B	IVA										
	4.24	Gabelträgerbreite ⁽⁵⁾	b ₃ (mm)	1.980									
	4.31	Bodenfreiheit mit Last unter Hubgerüst	m ₁ (mm)	160									
	4.32	Bodenfreiheit Mitte Radstand	m ₂ (mm)	1.876									
	4.33	Arbeitsgangbreite bei Palette 1.000 lang x 1.200 quer	Ast (mm)	125									
	4.34	Arbeitsgangbreite bei Palette 800 breit x 1.200 quer	Ast (mm)	253									
	4.35	Wenderadius (außen)	Wa (mm)	5.197									
	4.36	Kleinster Drehpunktabstand	b ₁₃ (mm)	5.397									
4.41	Arbeitsgang mit 90°-Winkel (mit Palette: B = 1.200 mm, L = 1.000 mm)	mm	3.388										
4.42	Stufenhöhe (vom Boden bis Trittbrett)	mm	1.271										
4.43	Stufenhöhe (Zwischenstufen zwischen Trittbrett und Fußraum)	mm	2.903										
LEISTUNG	5.1	Fahrgeschwindigkeit mit/ohne Last	km/h	23,5	21,7	23,5	23,9	26,5	23,6	22,6	26,0	24,5	23,6
	5.1.1	Fahrgeschwindigkeit mit/ohne Last rückwärts	km/h	23,5	21,7	23,5	23,9	23,5	21,7	22,6	21,7	20,4	21,7
	5.2	Hubgeschwindigkeit mit/ohne Last (Zweifach-Hubgerüst mit begrenztem Freihub)	m/s	0,40/0,46					0,46	0,52	0,46	0,52	
	5.3	Senkgeschwindigkeit mit/ohne Last (Zweifach-Hubgerüst mit begrenztem Freihub)	m/s	0,58/0,53									
	5.5	Zugkraft mit/ohne Last bei 1,6 km/h	kN	39,2 / 23,8				37,1	23,8	46,7	23,8	51,2	23,8
	5.7	Steigfähigkeit mit/ohne Last bei 1,6 km/h	%	25/ 26				24	26	30	26	33	26
	5.10	Betriebsbremse	Hydraulisch										
MOTOR	7.1	Motorhersteller/Typ	Kubota V3600					Kubota V3800					
	7.2	Motorleistung gemäß ISO 1585	kW	62,3					81,5				
	7.3	Nenn Drehzahl bei maximaler Leistung	U/min	2.400									
	7.3.1	Drehmoment bei 1/min	Nm/min-1	296/1.600									
	7.4	Zylinderzahl/Hubraum	(-)/cm ³	4/3.620					4/3.769				
	7.5	Kraftstoffverbrauch gemäß VDI-Zyklus	Liter/Stunde	7,683122301			9,1		8,1		8,4		
	7.10	Batteriespannung/Nennkapazität	(V)/(Ah)	12/210									
SONSTIGES	8.1	Ausführung des Fahrtriebs	Hydrodynamisch										
	8.2	Hersteller/Typ	DANA										
	8.6	Radantrieb/Antriebsachse Hersteller/Typ	DANA										
	8.1	Betriebsbremse	Hydraulisch										
	8.1	Feststellbremse	Handhebel										
	10.1	Arbeitsdruck für Anbaugerät (Nennlastungsdruck)	Bar	155									
	10.2	Ölstrom für Anbaugeräte (Nennwert) ⁽⁷⁾	l/min	83,3									
	10.3	Hydrauliktank – Inhalt (ablassen und auffüllen)	l	71,7									
	10.4	Kraftstofftank, Inhalt		74,8									
	10.7	Schallpegel am Ohr des Fahrers gemäß DIN 12053 (mit/ohne Kabine) ⁽¹⁾	dB (A) LPAZ	80 / 80									
10.7.1	Schallleistungspegel während Fahrzyklus	dB (A) LWAZ	102					101					
10.7.2	Garantierter Wert der Schallleistung (2001/14/EG)	dB (A) LWA	106										
10.8	Anhängerkupplung, Art/Typ DIN	Bolzen											

(6) h₆ unterliegt einer Toleranz von +/- 5 mm, 2.549 mm bei Kabinenoption

(7) Variabel

Staplerdatenblatt auf der Grundlage von: 3.000 mm Gabeloberkante, Zweifach-Hubgerüst mit begrenztem Freihub mit Gabelträger 1.980 mm, Gabelzinken 1.200 mm

Alle Werte sind Nennwerte und unterliegen einer gewissen Toleranz.

VDI 2198 – TECHNISCHE DATEN – VX-SERIE

		Yale		GDP 70SVX					
		Basis		Wert		Basis		Wert	
ALLGEMEINES	1.1	Hersteller							
	1.2	Modellbezeichnung							
	1.2.1	Modell							
	1.3	Antrieb				Diesel			
	1.3.1	CE-Konformität/Emissionsstandards				Stufe IIIA		Stufe V	
	1.3.2	Motor				Kubota 3,6 l		Kubota-3,6-l-Motor, nicht zertifiziert	
	1.3.3	Getriebe		Elektronisches Getriebe (2-Gang-Getriebe) Lastschaltgetriebe		Elektronisches Getriebe (2-Gang-Getriebe) Lastschaltgetriebe mit sanfter Fahrtrichtungsumkehr		Elektronisches Getriebe (2-Gang-Getriebe) Lastschaltgetriebe mit sanfter Fahrtrichtungsumkehr	
	1.3.4	Bremsenart				Techtronix 332, 3-Gang-Getriebe		Techtronix 332, 3-Gang-Getriebe	
	1.4	Bedienung				Ölbad-Lamellenbremsen			
	1.5	Nenntragfähigkeit/Last		Q (t)		Sitz		7	
1.6	Lastschwerpunktabstand		c (mm)		600				
1.8	Lastabstand		x (mm)		609				
1.9	Radstand		y (mm)		2.235				
GEWICHT	2.1	Eigengewicht (mit serienmäßiger Ausstattung: Hubgerüst, Gabelträger, Gabelzinken etc.)		kg		10.191			
	2.2	Achslast mit Last vorn/hinten		kg		14.909 / 2.282			
	2.3	Achslast ohne Last vorn/hinten		kg		4.122 / 6.069			
REIFEN	3.1	Reifen vorne/hinten				Luft			
	3.2	Reifengröße, vorn				8,25 x 15 14PR			
	3.3	Reifengröße, hinten				8,25 x 15 14PR			
	3.5	Anzahl der Räder, vorne/hinten (x = angetriebene Räder)				4X/2			
	3.6	Spurweite, vorn		b ₁₀ (mm)		1.847			
	3.7	Spurweite, hinten		b ₁₁ (mm)		1.536			
	4.1	Neigung Hubgerüst/Gabelträger, vor α /zurück β				α/β (°)		5/10	
4.2	Höhe Hubgerüst eingefahren		h ₁ (mm)		2.540				
4.3	Freihub ⁽²⁾		h ₂ (mm)		100				
4.4	Hub ⁽²⁾		h ₃ (mm)		2.940				
4.5	Höhe Hubgerüst ausgefahren ⁽⁴⁾		h ₄ (mm)		4.040				
4.7	Höhe Schutzdach (Kabine) ⁽⁶⁾		h ₆ (mm)		2.549				
4.7.1	Kabinenhöhe (offene Kabine)		mm		2.531				
4.8	Höhe Sitz/Fahrerstand ⁽³⁾		h ₇ (mm)		1.547				
4.12	Kupplungshöhe		h ₁₀ (mm)		467				
4.19	Gesamtlänge		l ₁ (mm)		4.695				
4.20	Länge einschließlich Gabelrücken		l ₂ (mm)		3.495				
4.21	Gesamtbreite		b ₁ /b ₂ (mm)		2.082				
4.22	Gabelzinkenmaße		s/e/l (mm)		60/150/1.200				
4.23	Gabelträger DIN 15173, Klasse/Typ A/B				IVA				
4.24	Gabelträgerbreite ⁽⁵⁾		b ₃ (mm)		1.980				
4.31	Bodenfreiheit mit Last unter Hubgerüst		m ₁ (mm)		160				
4.32	Bodenfreiheit Mitte Radstand		m ₂ (mm)		1.876				
4.33	Arbeitsgangbreite bei Palette 1.000 lang x 1.200 quer		Ast (mm)		125				
4.34	Arbeitsgangbreite bei Palette 800 breit x 1.200 quer		Ast (mm)		253				
4.35	Wenderadius (außen)		W _a (mm)		4.889				
4.36	Kleinster Drehpunktabstand		b ₁₃ (mm)		5.089				
4.41	Arbeitsgang mit 90°-Winkel (mit Palette: B = 1.200 mm, L = 1.000 mm)		mm		3.080				
4.42	Stufenhöhe (vom Boden bis Trittbrett)		mm		951				
4.43	Stufenhöhe (Zwischenstufen zwischen Trittbrett und Fußraum)		mm		2.883				
LEISTUNG	5.1	Fahrgeschwindigkeit mit/ohne Last		km/h		24,3 / 26		26,3 28,3 21,6 22,5 23,5 24,5	
	5.1.1	Fahrgeschwindigkeit mit/ohne Last rückwärts		km/h		24,3 / 26		24,3 21,6 22,5 21,6 20,3	
	5.2	Hubgeschwindigkeit mit/ohne Last (Zweifach-Hubgerüst mit begrenztem Freihub)		m/s		0,40/0,46		0,47 / 0,46	
	5.3	Senkgeschwindigkeit mit/ohne Last (Zweifach-Hubgerüst mit begrenztem Freihub)		m/s		0,58/0,53		0,53/0,58	
	5.5	Zugkraft mit/ohne Last bei 1,6 km/h		kN		37,8 / 24,3		46,7 24,3 24,3 46,7 24,3 51,2	
	5.7	Steigfähigkeit mit/ohne Last bei 1,6 km/h		%		23/25		29 20 20 29 25 32	
	5.10	Betriebsbremse				Hydraulisch			
MOTOR	7.1	Motorhersteller/Typ				Kubota V3600		Kubota V3800	
	7.2	Motorleistung gemäß ISO 1585		kW		62.3		81,5	
	7.3	Nenn Drehzahl bei maximaler Leistung		U/min		2.400			
	7.3.1	Drehmoment bei 1/min		Nm/min-1		296/1.600			
	7.4	Zylinderzahl/Hubraum		(-)/cm ³		4/3.620		4/3.769	
	7.5	Kraftstoffverbrauch gemäß VDI-Zyklus		Liter/Stunde		8,139442139		9,7 8,5 8,3	
	7.10	Batteriespannung/Nennkapazität		(V)/(Ah)		12/210			
SONSTIGES	8.1	Ausführung des Fahrtriebs				Hydrodynamisch			
	8.2	Hersteller/Typ				DANA			
	8.6	Radantrieb/Antriebsachse Hersteller/Typ				DANA			
	8.1	Betriebsbremse				Hydraulisch			
	8.1	Feststellbremse				Handhebel			
	10.1	Arbeitsdruck für Anbaugerät (Nennlastungsdruck)		Bar		155			
	10.2	Ölstrom für Anbaugeräte (Nennwert) ⁽⁷⁾		l/min		83,3			
	10.3	Hydrauliktank – Inhalt (ablassen und auffüllen)		l		71,7			
	10.4	Kraftstofftank, Inhalt				74,8			
	10.7	Schallpegel am Ohr des Fahrers gemäß DIN 12053 (mit/ohne Kabine) ⁽¹⁾		dB (A) LPAZ		80 / 80			
10.7.1	Schallleistungspegel während Fahrzyklus		dB (A) LWAZ		102		101		
10.7.2	Garantierter Wert der Schallleistung (2001/14/EG)		dB (A) LWA		106				
10.8	Anhängerkupplung, Art/Typ DIN				Bolzen				

(1) Auf Grundlage der in EN 12053 angegebenen Gewichtswerte und entsprechend den Testzyklen gemessen

(2) Gabelzinkenunterseite

(3) Gefederter Sitz (belastet)

(4) Ohne Lastschutzzitter

(5) Mit Lastschutzzitter 32 mm addieren

VDI 2198 – TECHNISCHE DATEN – VX-SERIE

		Yale		GDP 70SVX9								
ALLGEMEINES	1.1	Hersteller			Basis		Wert		Basis		Wert	
	1.2	Modellbezeichnung										
	1.2.1	Modell										
	1.3	Antrieb										
	1.3.1	CE-Konformität/Emissionsstandards										
	1.3.2	Motor			Stufe IIIA		Stufe V					
	1.3.3	Getriebe			Kubota 3,6 l		Kubota-3,6-l-Motor, nicht zertifiziert					
	1.3.4	Bremsenart			Elektronisches Getriebe (2-Gang-Getriebe) Lastschaltgetriebe		Elektronisches Getriebe (2-Gang-Getriebe) Lastschaltgetriebe mit sanfter Fahrtrichtungsumkehr Umkehr		Technitronix 332, 3-Gang-Getriebe		Technitronix 332, 3-Gang-Getriebe	
	1.4	Bedienung										
	1.5	Nenntragfähigkeit/Last	Q (t)		7							
1.6	Lastschwerpunktabstand	c (mm)		900								
1.8	Lastabstand	x (mm)		614								
1.9	Radstand	y (mm)		2.235								
1.4	Bedienung			Ölbad-Lamellenbremsen								
1.4	Bedienung			Sitz								
GEWICHT	2.1	Eigengewicht (mit serienmäßiger Ausstattung: Hubgerüst, Gabelträger, Gabelzinken etc.)	kg		11.884							
	2.2	Achslast mit Last vorn/hinten	kg		16.639 / 2.337							
	2.3	Achslast ohne Last vorn/hinten	kg		4.783 / 7101							
REIFEN	3.1	Reifen vorne/hinten			Luft							
	3.2	Reifengröße, vorn			8,25 x 15 14PR							
	3.3	Reifengröße, hinten			8,25 x 15 14PR							
	3.5	Anzahl der Räder, vorne/hinten (x = angetriebene Räder)			4X/2							
	3.6	Spurweite, vorn	b ₁₀ (mm)		1.847							
	3.7	Spurweite, hinten	b ₁₁ (mm)		1.536							
	4.1	Neigung Hubgerüst/Gabelträger, vor α /zurück β			α/β (°)		5/9					
4.2	Höhe Hubgerüst eingefahren	h ₁ (mm)		2.712								
4.3	Freihub ⁽²⁾	h ₂ (mm)		0								
4.4	Hub ⁽²⁾	h ₃ (mm)		3.000								
4.5	Höhe Hubgerüst ausgefahren ⁽⁴⁾	h ₄ (mm)		4.225								
4.7	Höhe Schutzdach (Kabine) ⁽⁶⁾	h ₆ (mm)		2.549								
4.7.1	Kabinenhöhe (offene Kabine)	mm		2.531								
4.8	Höhe Sitz/Fahrerstand ⁽³⁾	h ₇ (mm)		1.547								
4.12	Kupplungshöhe	h ₁₀ (mm)		467								
4.19	Gesamtlänge	l ₁ (mm)		4.770								
4.20	Länge einschließlich Gabelrücken	l ₂ (mm)		3.570								
4.21	Gesamtbreite	b ₁ /b ₂ (mm)		2.082								
4.22	Gabelzinkenmaße	s/e/l (mm)		60/150/1.200								
4.23	Gabelträger DIN 15173, Klasse/Typ A/B			IVA								
4.24	Gabelträgerbreite ⁽⁵⁾	b ₃ (mm)		1.980								
4.31	Bodenfreiheit mit Last unter Hubgerüst	m ₁ (mm)		160								
4.32	Bodenfreiheit Mitte Radstand	m ₂ (mm)		1.876								
4.33	Arbeitsgangbreite bei Palette 1.000 lang x 1.200 quer	Ast (mm)		125								
4.34	Arbeitsgangbreite bei Palette 800 breit x 1.200 quer	Ast (mm)		253								
4.35	Wenderadius (außen)	W _a (mm)		4.959								
4.36	Kleinster Drehpunktabstand	b ₁₃ (mm)		5.159								
4.41	Arbeitsgang mit 90°-Winkel (mit Palette: B = 1.200 mm, L = 1.000 mm)	mm		3.145								
4.42	Stufenhöhe (vom Boden bis Trittbrett)	mm		951								
4.43	Stufenhöhe (Zwischenstufen zwischen Trittbrett und Fußraum)	mm		2.883								
LEISTUNG	5.1	Fahrgeschwindigkeit mit/ohne Last	km/h		24 / 25,8		26,0 28,1		22,3 23,7		24,3 25,8	
	5.1.1	Fahrgeschwindigkeit mit/ohne Last rückwärts	km/h		24 / 25,8		24,0 24,0		22,3 23,7		20,1 21,4	
	5.2	Hubgeschwindigkeit mit/ohne Last (Zweifach-Hubgerüst mit begrenztem Freihub)	m/s		0,32				0,44/0,45			
	5.3	Senkgeschwindigkeit mit/ohne Last (Zweifach-Hubgerüst mit begrenztem Freihub)	m/s				0,41/0,37					
	5.5	Zugkraft mit/ohne Last bei 1,6 km/h	kN		37,4 / 28,1		46,7 / 28,1		51,2		28,1	
	5.7	Steigfähigkeit mit/ohne Last bei 1,6 km/h	%		21 / 25		26 / 25		29		20	
	5.10	Betriebsbremse					Hydraulisch					
MOTOR	7.1	Motorhersteller/Typ			Kubota V3600				Kubota V3800			
	7.2	Motorleistung gemäß ISO 1585	kW		62,3				81,5			
	7.3	Nenn Drehzahl bei maximaler Leistung	U/min		2.400							
	7.3.1	Drehmoment bei 1/min	Nm/min-1		296/1.600							
	7.4	Zylinderzahl/Hubraum	(-)/cm ³		4/3.620				4/3.769			
	7.5	Kraftstoffverbrauch gemäß VDI-Zyklus	Liter/Stunde		9,378024557		11,1		9,7		10,1	
	7.10	Batteriespannung/Nennkapazität	(V)/(Ah)		12/210							
SONSTIGES	8.1	Ausführung des Fahrtriebs			Hydrodynamisch							
	8.2	Hersteller/Typ			DANA							
	8.6	Radantrieb/Antriebsachse Hersteller/Typ			DANA							
	8.1	Betriebsbremse			Hydraulisch							
	8.1	Feststellbremse			Handhebel							
	10.1	Arbeitsdruck für Anbaugerät (Nennlastungsdruck)	Bar		155							
	10.2	Ölstrom für Anbaugeräte (Nennwert) ⁽⁷⁾	l/min		83,3							
	10.3	Hydrauliktank – Inhalt (ablassen und auffüllen)	l		71,7							
	10.4	Kraftstofftank, Inhalt			74,8							
	10.7	Schallpegel am Ohr des Fahrers gemäß DIN 12053 (mit/ohne Kabine) ⁽¹⁾	dB (A) LPAZ		80 / 80							
10.7.1	Schallleistungspegel während Fahrzyklus	dB (A) LWAZ		102				101				
10.7.2	Garantierter Wert der Schalleistung (2001/14/EG)	dB (A) LWA		106								
10.8	Anhängerkupplung, Art/Typ DIN			Bolzen								

(6) h₆ unterliegt einer Toleranz von +/- 5 mm, 2.549 mm bei Kabinenoption

(7) Variabel

Staplerdatenblatt auf der Grundlage von: 3.000 mm Gabeloberkante, Zweifach-Hubgerüst mit begrenztem Freihub mit Gabelträger 1.980 mm, Gabelzinken 1.200 mm

Alle Werte sind Nennwerte und unterliegen einer gewissen Toleranz.

VDI 2198 – TECHNISCHE DATEN – VX-SERIE

		Yale		GDP 80SVX							
ALLGEMEINES	1.1	Hersteller			Basis		Wert	Basis		Wert	
	1.2	Modellbezeichnung									
	1.2.1	Modell									
	1.3	Antrieb					Diesel				
	1.3.1	CE-Konformität/Emissionsstandards					Stufe IIIA				
	1.3.2	Motor			Kubota 3,6 l		Kubota-3,6-l-Motor, nicht zertifiziert				
	1.3.3	Getriebe	Elektronisches Getriebe (2-Gang-Getriebe) Lastschaltgetriebe	Elektronisches Getriebe (2-Gang-Getriebe) Lastschaltgetriebe mit sanfter Fahrtrichtungsumkehr Umkehr	Techtronix 332, 3-Gang-Getriebe		Elektronisches Getriebe (2-Gang-Getriebe) Lastschaltgetriebe mit sanfter Fahrtrichtungsumkehr Umkehr	Techtronix 332, 3-Gang-Getriebe			
	1.3.4	Bremsenart					Ölbad-Lamellenbremsen				
	1.4	Bedienung					Sitz				
	1.5	Nenntragfähigkeit/Last	Q (t)				8				
1.6	Lastschwerpunktabstand	c (mm)				600					
1.8	Lastabstand	x (mm)				614					
1.9	Radstand	y (mm)				2.235					
GEWICHT	2.1	Eigengewicht (mit serienmäßiger Ausstattung: Hubgerüst, Gabelträger, Gabelzinken etc.)	kg				11.466				
	2.2	Achslast mit Last vorn/hinten	kg				16.955 / 2.511				
	2.3	Achslast ohne Last vorn/hinten	kg				4.654 / 6.812				
REIFEN	3.1	Reifen vorne/hinten					Luft				
	3.2	Reifengröße, vorn					8,25 x 15 14PR				
	3.3	Reifengröße, hinten					8,25 x 15 14PR				
	3.5	Anzahl der Räder, vorne/hinten (x = angetriebene Räder)					4X/2				
	3.6	Spurweite, vorn	b ₁₀ (mm)				1.847				
	3.7	Spurweite, hinten	b ₁₁ (mm)				1.536				
	4.1	Neigung Hubgerüst/Gabelträger, vor α /zurück β	α/β (°)				5/9				
ABMESSUNGEN	4.2	Höhe Hubgerüst eingefahren	h ₁ (mm)				2.712				
	4.3	Freihub ⁽²⁾	h ₂ (mm)				0				
	4.4	Hub ⁽²⁾	h ₃ (mm)				3.000				
	4.5	Höhe Hubgerüst ausgefahren ⁽⁴⁾	h ₄ (mm)				4.225				
	4.7	Höhe Schutzdach (Kabine) ⁽⁶⁾	h ₆ (mm)				2.549				
	4.7.1	Kabinenhöhe (offene Kabine)	mm				2.531				
	4.8	Höhe Sitz/Fahrerstand ⁽³⁾	h ₇ (mm)				1.547				
	4.12	Kupplungshöhe	h ₁₀ (mm)				467				
	4.19	Gesamtlänge	l ₁ (mm)				4.770				
	4.20	Länge einschließlich Gabelrücken	l ₂ (mm)				3.570				
	4.21	Gesamtbreite	b ₁ /b ₂ (mm)				2.082				
	4.22	Gabelzinkenmaße	s/e/l (mm)				60/150/1.200				
	4.23	Gabelträger DIN 15173, Klasse/Typ A/B					IVA				
	4.24	Gabelträgerbreite ⁽⁵⁾	b ₃ (mm)				1.980				
	4.31	Bodenfreiheit mit Last unter Hubgerüst	m ₁ (mm)				160				
	4.32	Bodenfreiheit Mitte Radstand	m ₂ (mm)				1.876				
	4.33	Arbeitsgangbreite bei Palette 1.000 lang x 1.200 quer	Ast (mm)				125				
	4.34	Arbeitsgangbreite bei Palette 800 breit x 1.200 quer	Ast (mm)				253				
	4.35	Wenderadius (außen)	Wa (mm)				4.959				
	4.36	Kleinster Drehpunktabstand	b ₁₃ (mm)				5.154				
4.41	Arbeitsgang mit 90°-Winkel (mit Palette: B = 1.200 mm, L = 1.000 mm)	mm				3.145					
4.42	Stufenhöhe (vom Boden bis Trittbrett)	mm				951					
4.43	Stufenhöhe (Zwischenstufen zwischen Trittbrett und Fußraum)	mm				2.883					
LEISTUNG	5.1	Fahrgeschwindigkeit mit/ohne Last	km/h	24 / 25,8	26,0	28,1	22,3	23,7	24,3	25,8	
	5.1.1	Fahrgeschwindigkeit mit/ohne Last rückwärts	km/h	24 / 25,8	24,0	24,0	22,3	23,7	20,1	21,4	
	5.2	Hubgeschwindigkeit mit/ohne Last (Zweifach-Hubgerüst mit begrenztem Freihub)	m/s	0,31 / 0,32				0,43	0,45	0,43	0,45
	5.3	Senkgeschwindigkeit mit/ohne Last (Zweifach-Hubgerüst mit begrenztem Freihub)	m/s			0,41/0,37					
	5.5	Zugkraft mit/ohne Last bei 1,6 km/h	kN	37,4 / 27,4		46,7 / 27,4		51,2		27,4	
	5.7	Steigfähigkeit mit/ohne Last bei 1,6 km/h	%	20/25		20		20	20	20	28
	5.10	Betriebsbremse					Hydraulisch				
MOTOR	7.1	Motorhersteller/Typ			Kubota V3600		Kubota V3800				
	7.2	Motorleistung gemäß ISO 1585	kW		62,3		81,5				
	7.3	Nenn Drehzahl bei maximaler Leistung	U/min		2.400						
	7.3.1	Drehmoment bei 1/min	Nm/min-1		296/1.600						
	7.4	Zylinderzahl/Hubraum	(-)/cm ³		4/3.620		4/3.769				
	7.5	Kraftstoffverbrauch gemäß VDI-Zyklus	Liter/Stunde		9,703967298		11,5		10,0		
	7.10	Batteriespannung/Nennkapazität	(V)/(Ah)		12/210						
SONSTIGES	8.1	Ausführung des Fahrtriebs					Hydrodynamisch				
	8.2	Hersteller/Typ					DANA				
	8.6	Radantrieb/Antriebsachse Hersteller/Typ					DANA				
	8.1	Betriebsbremse					Hydraulisch				
	8.1	Feststellbremse					Handhebel				
	10.1	Arbeitsdruck für Anbaugerät (Nennlastungsdruck)	Bar		155						
	10.2	Ölstrom für Anbaugeräte (Nennwert) ⁽⁷⁾	l/min		83,3						
	10.3	Hydrauliktank – Inhalt (ablassen und auffüllen)	l		71,7						
	10.4	Kraftstofftank, Inhalt			74,8						
	10.7	Schallpegel am Ohr des Fahrers gemäß DIN 12053 (mit/ohne Kabine) ⁽¹⁾	dB (A) LPAZ		80 / 80						
10.7.1	Schallleistungspegel während Fahrzyklus	dB (A) LWAZ		102		101					
10.7.2	Garantierter Wert der Schalleistung (2001/14/EG)	dB (A) LWA		106							
10.8	Anhängerkupplung, Art/Typ DIN					Bolzen					

(1) Auf Grundlage der in EN 12053 angegebenen Gewichtswerte und entsprechend den Testzyklen gemessen

(2) Gabelzinkenunterseite

(3) Gefederter Sitz (belastet)

(4) Ohne Lastschutzzitter

(5) Mit Lastschutzzitter 32 mm addieren

VDI 2198 – TECHNISCHE DATEN – VX-SERIE

		Yale													
		GDP 60VX													
ALLGEMEINES	1.1	Hersteller													
	1.2	Modellbezeichnung													
	1.2.1	Modell	Basis				Wert				Produktivität				
	1.3	Antrieb	Diesel												
	1.3.1	CE-Konformität/Emissionsstandards	Stufe V												
	1.3.2	Motor	Kubota-3,8-l-Motor												
	1.3.3	Getriebe	Elektronisches 2-Gang-Lastschaltgetriebe mit sanfter Fahrtrichtungsumkehr				Techtronix 332, 3-Gang-Getriebe				Techtronix 332+, 3-Gang-Getriebe				
	1.3.4	Bremsenart	Ölbad-Lamellenbremsen												
	1.4	Bedienung	Sitz												
	1.5	Nenntragfähigkeit/Last	Q (t)	6											
1.6	Lastschwerpunktabstand	c (mm)	600												
1.8	Lastabstand	x (mm)	609												
1.9	Radstand	y (mm)	2.235												
GEWICHT	2.1	Eigengewicht (mit serienmäßiger Ausstattung: Hubgerüst, Gabelträger, Gabelzinken etc.)	kg	8.994											
	2.2	Achslast mit Last vorn/hinten	kg	13.728 / 1.468											
	2.3	Achslast ohne Last vorn/hinten	kg	4.172 / 4.822											
REIFEN	3.1	Reifen vorne/hinten	Luft												
	3.2	Reifengröße, vorn	8,25 x 15 14PR												
	3.3	Reifengröße, hinten	8,25 x 15 14PR												
	3.5	Anzahl der Räder, vorne/hinten (x = angetriebene Räder)	4x/2												
	3.6	Spurweite, vorn	b ₁₀ (mm)	1.847											
	3.7	Spurweite, hinten	b ₁₁ (mm)	1.536											
	ABMESSUNGEN	4.1	Neigung Hubgerüst/Gabelträger, vor α /zurück β	α/β (°)	5/10										
4.2		Höhe Hubgerüst eingefahren	h ₁ (mm)	2.540											
4.3		Freihub ⁽²⁾	h ₂ (mm)	100											
4.4		Hub ⁽²⁾	h ₃ (mm)	2.940											
4.5		Höhe Hubgerüst ausgefahren ⁽⁴⁾	h ₄ (mm)	4.040											
4.7		Höhe Schutzdach (Kabine) ⁽⁶⁾	h ₅ (mm)	2.549											
4.7.1		Kabinenhöhe (offene Kabine)	mm	2.531											
4.8		Höhe Sitz/Fahrerstand ⁽³⁾	h ₇ (mm)	1.547											
4.12		Kupplungshöhe	h ₁₀ (mm)	467											
4.19		Gesamtlänge	l ₁ (mm)	4.813											
4.20		Länge einschließlich Gabelrücken	l ₂ (mm)	3.613											
4.21		Gesamtbreite	b ₁ /b ₂ (mm)	2.082											
4.22		Gabelzinkenmaße	s/e/l (mm)	60/150/1.200											
4.23		Gabelträger DIN 15173, Klasse/Typ A/B		IVA											
4.24		Gabelträgerbreite ⁽⁵⁾	b ₃ (mm)	1.980											
4.24.1		Gabelabstand – Standardgabelträger – Minimum Innen zu Innenkante	m ₁ (mm)	160											
4.24.1		Gabelabstand – Standardgabelträger – Maximum Außen zu Außenkante	m ₂ (mm)	1.876											
4.31		Bodenfreiheit mit Last unter Hubgerüst	A _{st} (mm)	125											
4.32		Bodenfreiheit Mitte Radstand	A _{st} (mm)	253											
4.33		Arbeitsgangbreite bei Palette 1.000 lang x 1.200 quer	Wa (mm)	5.129											
4.34		Arbeitsgangbreite bei Palette 800 breit x 1.200 quer	b ₁₃ (mm)	5.329											
4.35		Wenderadius (außen)	mm	3.320											
4.36		Kleinster Drehpunktabstand	mm	1.271											
4.41	Arbeitsgang mit 90°-Winkel (mit Palette: B = 1.200 mm, L = 1.000 mm)		2.872												
4.42	Stufenhöhe (vom Boden bis Trittbrett)		321												
4.43	Stufenhöhe (Zwischenstufen zwischen Trittbrett und Fußraum)	mm	256												
LEISTUNG	5.1	Fahrgeschwindigkeit mit/ohne Last	km/h	20,5	21,7	22,7	23,9	22,3	23,6	24,7	26,0	22,3	23,6	24,7	26,0
	5.1.1	Fahrgeschwindigkeit mit/ohne Last rückwärts	km/h	20,5	21,7	22,7	23,9								
	5.2	Hubgeschwindigkeit mit/ohne Last (Zweifach-Hubgerüst mit begrenztem Freihub)	m/s	0,45	0,47	0,52	0,52	0,45	0,47	0,52	0,52	0,45	0,47	0,52	0,52
	5.3	Senkgeschwindigkeit mit/ohne Last (Zweifach-Hubgerüst mit begrenztem Freihub)	m/s	0,58/0,53											
	5.5	Zugkraft mit/ohne Last bei 1,6 km/h	kN	36,1	24,5	46,7	24,5	51,2 / 24,5							
	5.7	Steigfähigkeit mit/ohne Last bei 1,6 km/h	%	25	29	33	29	37	39	37 / 29					
	5.10	Betriebsbremse		Hydrodynamisch											
MOTOR	7.1	Motorhersteller/Typ	Kubota V3800												
	7.2	Motorleistung gemäß ISO 1585	kW	55		82		55		82		55		82	
	7.3	Nenn Drehzahl bei maximaler Leistung	U/min	2.200		2.400		2.200		2.400		2.200		2.400	
	7.3.1	Drehmoment bei 1/min	Nm/min-1	308,5	1.400	373,1	1.600	308,5	1.400	373,1	1.600	308,5	1.400	373,1	1.600
	7.4	Zylinderzahl/Hubraum	(-)/cm ³	4/3.769											
	7.5	Kraftstoffverbrauch gemäß VDI-Zyklus	Liter/Stunde	6,7		7,3		7,0		7,5		7,0		7,5	
	7.10	Batteriespannung/Nennkapazität	(V)/(Ah)	12/210											
SONSTIGES	8.1	Ausführung des Fahrtriebs	Hydrodynamisch												
	8.2	Hersteller/Typ	DANA												
	8.6	Radantrieb/Antriebsachse Hersteller/Typ	DANA												
	8.1	Betriebsbremse	Hydraulisch												
	8.1	Feststellbremse	Handhebel												
	10.1	Arbeitsdruck für Anbaugerät (Nennlastungsdruck)	Bar	155											
	10.2	Ölstrom für Anbaugeräte (Nennwert) ⁽⁷⁾	l/min	83,3											
	10.3	Hydrauliktank – Inhalt (ablassen und auffüllen)	l	71,7											
	10.4	Kraftstofftank, Inhalt		74,8											
	10.7	Schallpegel am Ohr des Fahrers gemäß DIN 12053 (mit/ohne Kabine) ⁽¹⁾	dB (A) LPAZ	77 / 77	79/79	77 / 77	79/79	77 / 77	79/79	77 / 77	79/79	77 / 77	79/79	77 / 77	79/79
10.7.1	Schallleistungspegel während Fahrzyklus	dB (A) LWAZ	101												
10.7.2	Garantierter Wert der Schallleistung (2001/14/EG)	dB (A) LWA	105												
10.8	Anhängerkupplung, Art/Typ DIN		Bolzen												

(6) h₅ unterliegt einer Toleranz von +/- 5 mm, 2.549 mm bei Kabinenoption

(7) Variabel

Staplerdatenblatt auf der Grundlage von: 3.000 mm Gabeloberkante, Zweifach-Hubgerüst mit begrenztem Freihub mit Gabelträger 1.980 mm, Gabelzinken 1.200 mm

Alle Werte sind Nennwerte und unterliegen einer gewissen Toleranz.

VDI 2198 – TECHNISCHE DATEN – VX-SERIE

		Yale																		
		GDP 70VX																		
		Basis				Wert				Produktivität										
ALLGEMEINES	1.1	Hersteller																		
	1.2	Modellbezeichnung																		
	1.2.1	Modell																		
	1.3	Antrieb	Diesel																	
	1.3.1	CE-Konformität/Emissionsstandards	Stufe V																	
	1.3.2	Motor	Kubota-3,8-l-Motor																	
	1.3.3	Getriebe	Elektronisches 2-Gang-Lastschaltgetriebe mit sanfter Fahrtrichtungsumkehr				Techtronix 332, 3-Gang-Getriebe				Techtronix 332+, 3-Gang-Getriebe									
	1.3.4	Bremsenart	Ölbad-Lamellenbremsen																	
	1.4	Bedienung	Sitz																	
	1.5	Nenntragfähigkeit/Last	Q (t)		7															
1.6	Lastschwerpunktabstand	c (mm)		600																
1.8	Lastabstand	x (mm)		609																
1.9	Radstand	y (mm)		2.235																
GEWICHT	2.1	Eigengewicht (mit serienmäßiger Ausstattung: Hubgerüst, Gabelträger, Gabelzinken etc.)	kg		10.191				9.505											
	2.2	Achslast mit Last vorn/hinten	kg		14.909 / 2.282															
	2.3	Achslast ohne Last vorn/hinten	kg		4.122 / 6.069															
REIFEN	3.1	Reifen vorne/hinten	Luft																	
	3.2	Reifengröße, vorn	8,25 x 15 14PR																	
	3.3	Reifengröße, hinten	8,25 x 15 14PR																	
	3.5	Anzahl der Räder, vorne/hinten (x = angetriebene Räder)	4X/2																	
	3.6	Spurweite, vorn	b ₁₀ (mm)		1.847															
	3.7	Spurweite, hinten	b ₁₁ (mm)		1.536															
	ABMESSUNGEN	4.1	Neigung Hubgerüst/Gabelträger, vor α /zurück β	α/β (°)		5/10														
4.2		Höhe Hubgerüst eingefahren	h ₁ (mm)		2.540															
4.3		Freihub ⁽²⁾	h ₂ (mm)		100															
4.4		Hub ⁽²⁾	h ₃ (mm)		2.940															
4.5		Höhe Hubgerüst ausgefahren ⁽⁴⁾	h ₄ (mm)		4.040															
4.7		Höhe Schutzdach (Kabine) ⁽⁵⁾	h ₅ (mm)		2.549															
4.7.1		Kabinenhöhe (offene Kabine)	mm		2.531															
4.8		Höhe Sitz/Fahrerstand ⁽³⁾	h ₇ (mm)		1.547															
4.12		Kupplungshöhe	h ₁₀ (mm)		467															
4.19		Gesamtlänge	l ₁ (mm)		4.877															
4.20		Länge einschließlich Gabelrücken	l ₂ (mm)		3.677															
4.21		Gesamtbreite	b ₁ /b ₂ (mm)		2.082															
4.22		Gabelzinkenmaße	s/e/l (mm)		60/150/1.200															
4.23		Gabelträger DIN 15173, Klasse/Typ A/B	IVA																	
4.24		Gabelträgerbreite ⁽⁵⁾	b ₃ (mm)		1.980															
4.24.1		Gabelabstand – Standardgabelträger – Minimum Innen zu Innenkante	m ₁ (mm)		160															
4.24.1		Gabelabstand – Standardgabelträger – Maximum Außen zu Außenkante	m ₂ (mm)		1.876															
4.31		Bodenfreiheit mit Last unter Hubgerüst	Ast (mm)		125															
4.32		Bodenfreiheit Mitte Radstand	Ast (mm)		253															
4.33		Arbeitsgangbreite bei Palette 1.000 lang x 1.200 quer	Wa (mm)		5.197															
4.34	Arbeitsgangbreite bei Palette 800 breit x 1.200 quer	b ₁₃ (mm)		5.397																
4.35	Wenderadius (außen)	mm		3.388																
4.36	Kleinster Drehpunktabstand	mm		1.271																
4.41	Arbeitsgang mit 90°-Winkel (mit Palette: B = 1.200 mm, L = 1.000 mm)	mm		2.903																
4.42	Stufenhöhe (vom Boden bis Trittbrett)	mm		321																
4.43	Stufenhöhe (Zwischenstufen zwischen Trittbrett und Fußraum)	mm		256																
LEISTUNG	5.1	Fahrgeschwindigkeit mit/ohne Last	km/h	20,4	21,6	22,6	23,8	22,2	23,6	24,5	26,0	22,2	23,6	24,5	26,0					
	5.1.1	Fahrgeschwindigkeit mit/ohne Last rückwärts	km/h	23,5 / 25,1				20,4				21,6								
	5.2	Hubgeschwindigkeit mit/ohne Last (Zweifach-Hubgerüst mit begrenztem Freihub)	m/s	0,35	0,47	0,46	0,52	0,35	0,47	0,46	0,52	0,35	0,47	0,46	0,52					
	5.3	Senkgeschwindigkeit mit/ohne Last (Zweifach-Hubgerüst mit begrenztem Freihub)	m/s	0,58/0,53																
	5.5	Zugkraft mit/ohne Last bei 1,6 km/h	kN	35,9	23,8	46,7	23,8	51,1	23,8	51,2	23,8	51,1	23,8	51,2	23,8					
	5.7	Steigfähigkeit mit/ohne Last bei 1,6 km/h	%	23	26	30	26	33	26	33	26	33	26	33	26					
	5.10	Betriebsbremse	Hydrodynamisch																	
MOTOR	7.1	Motorhersteller/Typ	Kubota V3800																	
	7.2	Motorleistung gemäß ISO 1585	kW		55				82				55				82			
	7.3	Nenn Drehzahl bei maximaler Leistung	U/min		2.200				2.400				2.200				2.400			
	7.3.1	Drehmoment bei 1/min	Nm/min-1		308,5 1.400 373,1 1.600				308,5 1.400 373,1 1.600				308,5 1.400 373,1 1.600							
	7.4	Zylinderzahl/Hubraum	(-)/cm ³		4/3.769															
	7.5	Kraftstoffverbrauch gemäß VDI-Zyklus	Liter/Stunde		7,5				8,1				7,8				8,4			
	7.10	Batteriespannung/Nennkapazität	(V)/(Ah)		12/210															
SONSTIGES	8.1	Ausführung des Fahrtriebs	Hydrodynamisch																	
	8.2	Hersteller/Typ	DANA																	
	8.6	Radantrieb/Antriebsachse Hersteller/Typ	DANA																	
	8.1	Betriebsbremse	Hydraulisch																	
	8.1	Feststellbremse	Handhebel																	
	10.1	Arbeitsdruck für Anbaugerät (Nennlastungsdruck)	Bar		155															
	10.2	Ölstrom für Anbaugeräte (Nennwert) ⁽⁷⁾	l/min		83,3															
	10.3	Hydrauliktank – Inhalt (ablassen und auffüllen)	l		71,7															
	10.4	Kraftstofftank, Inhalt	l		74,8															
	10.7	Schallpegel am Ohr des Fahrers gemäß DIN 12053 (mit/ohne Kabine) ⁽¹⁾	dB (A) LPAZ		77/77				79/79				77/77				79/79			
10.7.1	Schallleistungspegel während Fahrzyklus	dB (A) LWAZ		101																
10.7.2	Garantierter Wert der Schalleistung (2001/14/EG)	dB (A) LWA		105																
10.8	Anhängerkupplung, Art/Typ DIN	Bolzen																		

(1) Auf Grundlage der in EN 12053 angegebenen Gewichtswerte und entsprechend den Testzyklen gemessen

(2) Gabelzinkenunterseite

(3) Gefederter Sitz (belastet)

(4) Ohne Lastschutzzitter

(5) Mit Lastschutzzitter 32 mm addieren

VDI 2198 – TECHNISCHE DATEN – VX-SERIE

		Yale														
		GDP 70SVX														
		Basis				Wert				Produktivität						
ALLGEMEINES	1.1	Hersteller														
	1.2	Modellbezeichnung														
	1.2.1	Modell														
	1.3	Antrieb	Diesel													
	1.3.1	CE-Konformität/Emissionsstandards	Stufe V													
	1.3.2	Motor	Kubota-3,8-l-Motor													
	1.3.3	Getriebe	Elektronisches 2-Gang-Lastschaltgetriebe mit sanfter Fahrtrichtungsumkehr				Techtronix 332, 3-Gang-Getriebe				Techtronix 332+, 3-Gang-Getriebe					
	1.3.4	Bremsenart	Ölbad-Lamellenbremsen													
	1.4	Bedienung	Sitz													
	1.5	Nenntragfähigkeit/Last	Q (t)		7											
1.6	Lastschwerpunktabstand	c (mm)		600												
1.8	Lastabstand	x (mm)		609												
1.9	Radstand	y (mm)		2.235												
GEWICHT	2.1	Eigengewicht (mit serienmäßiger Ausstattung: Hubgerüst, Gabelträger, Gabelzinken etc.)	kg		10.191											
	2.2	Achslast mit Last vorn/hinten	kg		14.909 / 2.282											
	2.3	Achslast ohne Last vorn/hinten	kg		4.122/6.069											
REIFEN	3.1	Reifen vorne/hinten	Luft													
	3.2	Reifengröße, vorn	8,25 x 15 14PR													
	3.3	Reifengröße, hinten	8,25 x 15 14PR													
	3.5	Anzahl der Räder, vorne/hinten (x = angetriebene Räder)	4X/2													
	3.6	Spurweite, vorn	b ₁₀ (mm)		1.847											
	3.7	Spurweite, hinten	b ₁₁ (mm)		1.536											
	ABMESSUNGEN	4.1	Neigung Hubgerüst/Gabelträger, vor α /zurück β	α/β (°)		5/10										
4.2		Höhe Hubgerüst eingefahren	h ₁ (mm)		2.540											
4.3		Freihub ⁽²⁾	h ₂ (mm)		100											
4.4		Hub ⁽²⁾	h ₃ (mm)		2.940											
4.5		Höhe Hubgerüst ausgefahren ⁽⁴⁾	h ₄ (mm)		4.040											
4.7		Höhe Schutzdach (Kabine) ⁽⁵⁾	h ₅ (mm)		2.549											
4.7.1		Kabinenhöhe (offene Kabine)	mm		2.531											
4.8		Höhe Sitz/Fahrerstand ⁽³⁾	h ₇ (mm)		1.547											
4.12		Kupplungshöhe	h ₁₀ (mm)		467											
4.19		Gesamtlänge	l ₁ (mm)		4.695											
4.20		Länge einschließlich Gabelrücken	l ₂ (mm)		3.495											
4.21		Gesamtbreite	b ₁ /b ₂ (mm)		2.082											
4.22		Gabelzinkenmaße	s/e/l (mm)		60/150/1.200											
4.23		Gabelträger DIN 15173, Klasse/Typ A/B	IVA													
4.24		Gabelträgerbreite ⁽⁵⁾	b ₃ (mm)		1.980											
4.24.1		Gabelabstand – Standardgabelträger – Minimum Innen zu Innenkante	m ₁ (mm)		160											
4.24.1		Gabelabstand – Standardgabelträger – Maximum Außen zu Außenkante	m ₂ (mm)		1.876											
4.31		Bodenfreiheit mit Last unter Hubgerüst	Ast (mm)		125											
4.32		Bodenfreiheit Mitte Radstand	Ast (mm)		253											
4.33		Arbeitsgangbreite bei Palette 1.000 lang x 1.200 quer	Wa (mm)		4.889											
4.34	Arbeitsgangbreite bei Palette 800 breit x 1.200 quer	b ₁₃ (mm)		5.089												
4.35	Wenderadius (außen)	mm		3.080												
4.36	Kleinster Drehpunktabstand	mm		951												
4.41	Arbeitsgang mit 90°-Winkel (mit Palette: B = 1.200 mm, L = 1.000 mm)	2.883														
4.42	Stufenhöhe (vom Boden bis Trittbrett)	321														
4.43	Stufenhöhe (Zwischenstufen zwischen Trittbrett und Fußraum)	256														
LEISTUNG	5.1	Fahrgeschwindigkeit mit/ohne Last	km/h	20,3	21,6	22,5	23,8	22,1	23,5	24,5	25,9	22,1	23,5	24,5	25,9	
	5.1.1	Fahrgeschwindigkeit mit/ohne Last rückwärts	km/h	20,3	21,6	22,5	23,8	20,3	21,6	20,3	21,6	20,3	21,6	20,3	21,6	
	5.2	Hubgeschwindigkeit mit/ohne Last (Zweifach-Hubgerüst mit begrenztem Freihub)	m/s	0,35	0,47	0,46	0,52	0,35	0,47	0,46	0,52	0,35	0,47	0,46	0,52	
	5.3	Senkgeschwindigkeit mit/ohne Last (Zweifach-Hubgerüst mit begrenztem Freihub)	m/s	0,58/0,53												
	5.5	Zugkraft mit/ohne Last bei 1,6 km/h	kN	35,8	24,3	46,7	24,3	51,1	24,3	51,2	24,3	51,1	24,3	51,2	24,3	
	5.7	Steigfähigkeit mit/ohne Last bei 1,6 km/h	%	22	25	29	20	32/25								
	5.10	Betriebsbremse	Hydrodynamisch													
MOTOR	7.1	Motorhersteller/Typ	Kubota V3800													
	7.2	Motorleistung gemäß ISO 1585	kW		55		82		55		82		55		82	
	7.3	Nenn Drehzahl bei maximaler Leistung	U/min		2.200		2.400		2.200		2.400		2.200		2.400	
	7.3.1	Drehmoment bei 1/min	Nm/min-1		308,5	1.400	373,1	1.600	308,5	1.400	373,1	1.600	308,5	1.400	373,1	1.600
	7.4	Zylinderzahl/Hubraum	(-)/cm ³ 4/3.769													
	7.5	Kraftstoffverbrauch gemäß VDI-Zyklus	Liter/Stunde		7,9		8,5		8,3		8,8		8,3		8,8	
	7.10	Batteriespannung/Nennkapazität	(V)/(Ah)		12/210											
SONSTIGES	8.1	Ausführung des Fahrantriebs	Hydrodynamisch													
	8.2	Hersteller/Typ	DANA													
	8.6	Radantrieb/Antriebsachse Hersteller/Typ	DANA													
	8.1	Betriebsbremse	Hydraulisch													
	8.1	Feststellbremse	Handhebel													
	10.1	Arbeitsdruck für Anbaugerät (Nennlastungsdruck)	Bar		155											
	10.2	Ölstrom für Anbaugeräte (Nennwert) ⁽⁷⁾	l/min		83,3											
	10.3	Hydrauliktank – Inhalt (ablassen und auffüllen)	l		71,7											
	10.4	Kraftstofftank, Inhalt	74,8													
	10.7	Schallpegel am Ohr des Fahrers gemäß DIN 12053 (mit/ohne Kabine) ⁽¹⁾	dB (A) LPAZ		77/77											
10.7.1	Schallleistungspegel während Fahrzyklus	dB (A) LWAZ		101												
10.7.2	Garantierter Wert der Schalleistung (2001/14/EG)	dB (A) LWA		105												
10.8	Anhängerkupplung, Art/Typ DIN	Bolzen														

(6) h₅ unterliegt einer Toleranz von +/- 5 mm, 2.549 mm bei Kabinenoption

(7) Variabel

Staplerdatenblatt auf der Grundlage von: 3.000 mm Gabeloberkante, Zweifach-Hubgerüst mit begrenztem Freihub mit Gabelträger 1.980 mm, Gabelzinken 1.200 mm

Alle Werte sind Nennwerte und unterliegen einer gewissen Toleranz.

VDI 2198 – TECHNISCHE DATEN – VX-SERIE

		Yale														
		GDP 70SVX9														
		Basis				Wert				Produktivität						
ALLGEMEINES	1.1	Hersteller														
	1.2	Modellbezeichnung														
	1.2.1	Modell														
	1.3	Antrieb	Diesel													
	1.3.1	CE-Konformität/Emissionsstandards	Stufe V													
	1.3.2	Motor	Kubota-3,8-l-Motor													
	1.3.3	Getriebe	Elektronisches 2-Gang-Lastschaltgetriebe mit sanfter Fahrtrichtungsumkehr				Techtronix 332, 3-Gang-Getriebe				Techtronix 332+, 3-Gang-Getriebe					
	1.3.4	Bremsenart	Ölbad-Lamellenbremsen													
	1.4	Bedienung	Sitz													
	1.5	Nenntragfähigkeit/Last	Q (t)		7											
1.6	Lastschwerpunktabstand	c (mm)		900												
1.8	Lastabstand	x (mm)		614												
1.9	Radstand	y (mm)		2.235												
GEWICHT	2.1	Eigengewicht (mit serienmäßiger Ausstattung: Hubgerüst, Gabelträger, Gabelzinken etc.)	kg		11.884											
	2.2	Achslast mit Last vorn/hinten	kg		16.639 / 2.337											
	2.3	Achslast ohne Last vorn/hinten	kg		4.783/7.101											
REIFEN	3.1	Reifen vorne/hinten	Luft													
	3.2	Reifengröße, vorn	8,25 x 15 14PR													
	3.3	Reifengröße, hinten	8,25 x 15 14PR													
	3.5	Anzahl der Räder, vorne/hinten (x = angetriebene Räder)	4X/2													
	3.6	Spurweite, vorn	b ₁₀ (mm)		1.847											
	3.7	Spurweite, hinten	b ₁₁ (mm)		1.536											
	ABMESSUNGEN	4.1	Neigung Hubgerüst/Gabelträger, vor α /zurück β	α/β (°)		5/9										
4.2		Höhe Hubgerüst eingefahren	h ₁ (mm)		2.712											
4.3		Freihub ⁽²⁾	h ₂ (mm)		0											
4.4		Hub ⁽²⁾	h ₃ (mm)		3.000											
4.5		Höhe Hubgerüst ausgefahren ⁽⁴⁾	h ₄ (mm)		4.225											
4.7		Höhe Schutzdach (Kabine) ⁽⁵⁾	h ₅ (mm)		2.549											
4.7.1		Kabinenhöhe (offene Kabine)	mm		2.531											
4.8		Höhe Sitz/Fahrerstand ⁽³⁾	h ₇ (mm)		1.547											
4.12		Kupplungshöhe	h ₁₀ (mm)		467											
4.19		Gesamtlänge	l ₁ (mm)		4.770											
4.20		Länge einschließlich Gabelrücken	l ₂ (mm)		3.570											
4.21		Gesamtbreite	b ₁ /b ₂ (mm)		2.082											
4.22		Gabelzinkenmaße	s/e/l (mm)		60/150/1.200											
4.23		Gabelträger DIN 15173, Klasse/Typ A/B			IVA											
4.24		Gabelträgerbreite ⁽⁵⁾	b ₃ (mm)		1.980											
4.24.1		Gabelabstand – Standardgabelträger – Minimum Innen zu Innenkante	m ₁ (mm)		160											
4.24.1		Gabelabstand – Standardgabelträger – Maximum Außen zu Außenkante	m ₂ (mm)		1.876											
4.31		Bodenfreiheit mit Last unter Hubgerüst	Ast (mm)		125											
4.32		Bodenfreiheit Mitte Radstand	Ast (mm)		253											
4.33		Arbeitsgangbreite bei Palette 1.000 lang x 1.200 quer	Wa (mm)		4.959											
4.34	Arbeitsgangbreite bei Palette 800 breit x 1.200 quer	b ₁₃ (mm)		5.159												
4.35	Wenderadius (außen)	mm		3.145												
4.36	Kleinster Drehpunktabstand	mm		951												
4.41	Arbeitsgang mit 90°-Winkel (mit Palette: B = 1.200 mm, L = 1.000 mm)			2.883												
4.42	Stufenhöhe (vom Boden bis Trittbrett)			321												
4.43	Stufenhöhe (Zwischenstufen zwischen Trittbrett und Fußraum)	mm		256												
LEISTUNG	5.1	Fahrgeschwindigkeit mit/ohne Last	km/h	20,1	21,4	22,3	23,7	21,8	23,3	24,3	25,8	21,8	23,3	24,3	25,8	
	5.1.1	Fahrgeschwindigkeit mit/ohne Last rückwärts	km/h	20,1	21,4	22,3	23,7	20,1/21,4								
	5.2	Hubgeschwindigkeit mit/ohne Last (Zweifach-Hubgerüst mit begrenztem Freihub)	m/s	0,37	0,42	0,44	0,45	0,37	0,42	0,44	0,45	0,37	0,42	0,44	0,45	
	5.3	Senkgeschwindigkeit mit/ohne Last (Zweifach-Hubgerüst mit begrenztem Freihub)	m/s	0,41/0,37												
	5.5	Zugkraft mit/ohne Last bei 1,6 km/h	kN	35,4	28,1	46,7	28,1	50,6	28,1	51,2	28,1	50,6	28,1	51,2	28,1	
	5.7	Steigfähigkeit mit/ohne Last bei 1,6 km/h	%	19	25	26	25	28	25	29	20	28	25	29	20	
	5.10	Betriebsbremse	Hydrodynamisch													
MOTOR	7.1	Motorhersteller/Typ	Kubota V3800													
	7.2	Motorleistung gemäß ISO 1585	kW		55		82		55		82		55		82	
	7.3	Nenn Drehzahl bei maximaler Leistung	U/min		2.200		2.400		2.200		2.400		2.200		2.400	
	7.3.1	Drehmoment bei 1/min	Nm/min-1		308,5											
	7.4	Zylinderzahl/Hubraum	(-)/cm ³		4/3.769											
	7.5	Kraftstoffverbrauch gemäß VDI-Zyklus	Liter/Stunde		9,1		9,7		9,5		10,1		9,5		10,1	
	7.10	Batteriespannung/Nennkapazität	(V)/(Ah)		12/210											
SONSTIGES	8.1	Ausführung des Fahrtriebs	Hydrodynamisch													
	8.2	Hersteller/Typ	DANA													
	8.6	Radantrieb/Antriebsachse Hersteller/Typ	DANA													
	8.1	Betriebsbremse	Hydraulisch													
	8.1	Feststellbremse	Handhebel													
	10.1	Arbeitsdruck für Anbaugerät (Nennlastungsdruck)	Bar		155											
	10.2	Ölstrom für Anbaugeräte (Nennwert) ⁽⁷⁾	l/min		83,3											
	10.3	Hydrauliktank – Inhalt (ablassen und auffüllen)	l		71,7											
	10.4	Kraftstofftank, Inhalt			74,8											
	10.7	Schallpegel am Ohr des Fahrers gemäß DIN 12053 (mit/ohne Kabine) ⁽¹⁾	dB (A) LPAZ		77/77		79/79		77/77		79/79		77/77		79/79	
10.7.1	Schallleistungspegel während Fahrzyklus	dB (A) LWAZ		101												
10.7.2	Garantierter Wert der Schalleistung (2001/14/EG)	dB (A) LWA		105												
10.8	Anhängerkupplung, Art/Typ DIN	Bolzen														

(1) Auf Grundlage der in EN 12053 angegebenen Gewichtswerte und entsprechend den Testzyklen gemessen

(2) Gabelzinkenunterseite

(3) Gefederter Sitz (belastet)

(4) Ohne Lastschutzzitter

(5) Mit Lastschutzzitter 32 mm addieren

VDI 2198 – TECHNISCHE DATEN – VX-SERIE

		Yale														
		GDP 80SVX														
		Basis			Wert				Produktivität							
ALLGEMEINES	1.1	Hersteller														
	1.2	Modellbezeichnung														
	1.2.1	Modell														
	1.3	Antrieb	Diesel													
	1.3.1	CE-Konformität/Emissionsstandards	Stufe V													
	1.3.2	Motor	Kubota-3,8-l-Motor													
	1.3.3	Getriebe	Elektronisches 2-Gang-Lastschaltgetriebe mit sanfter Fahrtrichtungsumkehr			Techtronix 332, 3-Gang-Getriebe				Techtronix 332+, 3-Gang-Getriebe						
	1.3.4	Bremsenart	Ölbad-Lamellenbremsen													
	1.4	Bedienung	Sitz													
	1.5	Nenntragfähigkeit/Last	Q (t)	8												
1.6	Lastschwerpunktabstand	c (mm)	600													
1.8	Lastabstand	x (mm)	614													
1.9	Radstand	y (mm)	2.235													
GEWICHT	2.1	Eigengewicht (mit serienmäßiger Ausstattung: Hubgerüst, Gabelträger, Gabelzinken etc.)	kg	11.466												
	2.2	Achslast mit Last vorn/hinten	kg	16.955 / 2511												
	2.3	Achslast ohne Last vorn/hinten	kg	4.654 / 6.812												
REIFEN	3.1	Reifen vorne/hinten	Luft													
	3.2	Reifengröße, vorn	8,25 x 15 14PR													
	3.3	Reifengröße, hinten	8,25 x 15 14PR													
	3.5	Anzahl der Räder, vorne/hinten (x = angetriebene Räder)	4X/2													
	3.6	Spurweite, vorn	b ₁₀ (mm)	1.847												
	3.7	Spurweite, hinten	b ₁₁ (mm)	1.536												
	ABMESSUNGEN	4.1	Neigung Hubgerüst/Gabelträger, vor α /zurück β	α/β (°)	5/9											
4.2		Höhe Hubgerüst eingefahren	h ₁ (mm)	2.712												
4.3		Freihub ⁽²⁾	h ₂ (mm)	0												
4.4		Hub ⁽²⁾	h ₃ (mm)	3.000												
4.5		Höhe Hubgerüst ausgefahren ⁽⁴⁾	h ₄ (mm)	4.225												
4.7		Höhe Schutzdach (Kabine) ⁽⁵⁾	h ₅ (mm)	2.549												
4.7.1		Kabinenhöhe (offene Kabine)	mm	2.531												
4.8		Höhe Sitz/Fahrerstand ⁽³⁾	h ₇ (mm)	1.547												
4.12		Kupplungshöhe	h ₁₀ (mm)	467												
4.19		Gesamtlänge	l ₁ (mm)	4.770												
4.20		Länge einschließlich Gabelrücken	l ₂ (mm)	3.570												
4.21		Gesamtbreite	b ₁ /b ₂ (mm)	2.082												
4.22		Gabelzinkenmaße	s/e/l (mm)	60/150/1.200												
4.23		Gabelträger DIN 15173, Klasse/Typ A/B	IVA													
4.24		Gabelträgerbreite ⁽⁵⁾	b ₃ (mm)	1.980												
4.24.1		Gabelabstand – Standardgabelträger – Minimum Innen zu Innenkante	m ₁ (mm)	160												
4.24.1		Gabelabstand – Standardgabelträger – Maximum Außen zu Außenkante	m ₂ (mm)	1.876												
4.31		Bodenfreiheit mit Last unter Hubgerüst	Ast (mm)	125												
4.32		Bodenfreiheit Mitte Radstand	Ast (mm)	253												
4.33		Arbeitsgangbreite bei Palette 1.000 lang x 1.200 quer	Wa (mm)	4.959												
4.34		Arbeitsgangbreite bei Palette 800 breit x 1.200 quer	b ₁₃ (mm)	5154												
4.35	Wenderadius (außen)	mm	3.145													
4.36	Kleinster Drehpunktabstand	mm	951													
4.41	Arbeitsgang mit 90°-Winkel (mit Palette: B = 1.200 mm, L = 1.000 mm)	2.883														
4.42	Stufenhöhe (vom Boden bis Trittbrett)	321														
4.43	Stufenhöhe (Zwischenstufen zwischen Trittbrett und Fußraum)	256														
LEISTUNG	5.1	Fahrgeschwindigkeit mit/ohne Last	km/h	20,1	21,4	22,3	23,7	21,8	23,3	24,3	25,8	21,8	23,3	24,3	25,8	
	5.1.1	Fahrgeschwindigkeit mit/ohne Last rückwärts	km/h	20,1	21,4	22,3	23,7	20,1/21,4								
	5.2	Hubgeschwindigkeit mit/ohne Last (Zweifach-Hubgerüst mit begrenztem Freihub)	m/s	0,31	0,42	0,43	0,45	0,31	0,42	0,43	0,45	0,31	0,42	0,43	0,45	
	5.3	Senkgeschwindigkeit mit/ohne Last (Zweifach-Hubgerüst mit begrenztem Freihub)	m/s	0,41/0,37												
	5.5	Zugkraft mit/ohne Last bei 1,6 km/h	kN	35,4	27,4	46,7	27,4	50,6	27,4	51,2	27,4	50,6	27,4	51,2	27,4	
	5.7	Steigfähigkeit mit/ohne Last bei 1,6 km/h	%	19	25	20	25	27	25	28	20	27	25	28	20	
	5.10	Betriebsbremse	Hydrodynamisch													
MOTOR	7.1	Motorhersteller/Typ	Kubota V3800													
	7.2	Motorleistung gemäß ISO 1585	kW	55		82		55		82		55		82		
	7.3	Nenn Drehzahl bei maximaler Leistung	U/min	2.200		2.400		2.200		2.400		2.200		2.400		
	7.3.1	Drehmoment bei 1/min	Nm/min-1	308,5	1.400	373,1	1.600	308,5	1.400	373,1	1.600	308,5	1.400	373,1	1.600	
	7.4	Zylinderzahl/Hubraum	(-)/cm ³	4/3.769												
	7.5	Kraftstoffverbrauch gemäß VDI-Zyklus	Liter/Stunde	9,4		10,0		9,8		10,4		9,8		10,4		
	7.10	Batteriespannung/Nennkapazität	(V)/(Ah)	12/210												
SONSTIGES	8.1	Ausführung des Fahrantriebs	Hydrodynamisch													
	8.2	Hersteller/Typ	DANA													
	8.6	Radantrieb/Antriebsachse Hersteller/Typ	DANA													
	8.1	Betriebsbremse	Hydraulisch													
	8.1	Feststellbremse	Handhebel													
	10.1	Arbeitsdruck für Anbaugerät (Nennlastungsdruck)	Bar	155												
	10.2	Ölstrom für Anbaugeräte (Nennwert) ⁽⁷⁾	l/min	83,3												
	10.3	Hydrauliktank – Inhalt (ablassen und auffüllen)	l	71,7												
	10.4	Kraftstofftank, Inhalt	74,8													
	10.7	Schallpegel am Ohr des Fahrers gemäß DIN 12053 (mit/ohne Kabine) ⁽¹⁾	dB (A) LPAZ	77/77												
	10.7.1	Schallleistungspegel während Fahrzyklus	dB (A) LWAZ	101												
10.7.2	Garantierter Wert der Schalleistung (2001/14/EG)	dB (A) LWA	105													
10.8	Anhängerkupplung, Art/Typ DIN	Bolzen														

(6) h₅ unterliegt einer Toleranz von +/- 5 mm, 2.549 mm bei Kabinenoption

(7) Variabel

Staplerdatenblatt auf der Grundlage von: 3.000 mm Gabeloberkante, Zweifach-Hubgerüst mit begrenztem Freihub mit Gabelträger 1.980 mm, Gabelzinken 1.200 mm

Alle Werte sind Nennwerte und unterliegen einer gewissen Toleranz.

HUBGERÜSTABMESSUNGEN – GDP/GLP 60VX, GDP/GLP 70VX, GDP/GLP 70SVX

Maximale Gabelhöhe (mm) (Gabeloberkante)	Rückwärtsneigung (°)	Bauhöhe (mm)	Höhe Hubgerüst ausgefahren (mm)		Freihubhöhe (mm) (Gabeloberkante)
			Mit Lastschutzzitter	Ohne Lastschutzzitter	
Zweifach-Hubgerüst mit begrenztem Freihub					
3.000	10	2.516	4.417		100
3.400	10	2.716	4.817		100
4.400	10	3.216	5.817		100
5.400	10	3.716	6.817		100
6.000	10	4.116	7.417		100
Dreifach-Hubgerüst mit Vollfreihub					
4.700	6	2.576	6.118		1.425
5.600	6	2.876	7.018		1.725
6.200	6	3.126	7.618		1.975

HUBGERÜSTABMESSUNGEN – GDP/GLP 70SVX9, GDP/GLP 80SVX

Maximale Gabelhöhe (mm) (Gabeloberkante)	Rückwärtsneigung (°)	Bauhöhe (mm)	Höhe Hubgerüst ausgefahren (mm)		Freihubhöhe (mm) (Gabeloberkante)
			Mit Lastschutzzitter	Ohne Lastschutzzitter	
Zweifach-Hubgerüst mit begrenztem Freihub					
3.065	9	2.712	4.350		0
3.565	9	2.962	4.850		0
4.565	9	3.462	5.850		0
5.565	9	3.962	6.850		0
6.065	9	4.212	7.350		0
Dreifach-Hubgerüst mit Vollfreihub					
4.615	6	2.702	6.077		1.565
5.515	6	3.002	6.977		1.865
5.965	6	3.152	7.427		2.015
6.565	6	3.355	7.847		2.111

HUBGERÜSTABMESSUNGEN – GDP/GLP 60VX, GDP/GLP 70VX, GDP/GLP 70SVX

Maximale Gabelhöhe (mm) (Gabeloberkante)	Tragfähigkeit (kg) bei 600 mm Lastschwerpunkt								
	Ohne Seitenschieber			Mit unabhängigem Seitenschieber			Mit Anbauseitenschieber und Gabelzinkenverstellung		
	60VX	70VX	70SVX	60VX	70VX	70SVX	60VX	70VX	70SVX
Zweifach-Hubgerüst mit begrenztem Freihub (LFL)									
3.000	6.240	7.000	7.000	5.730	6.730	7.000	5.380	6.330	6.660
3.400	6.220	7.000	7.000	5.710	6.720	7.000	5.360	6.320	6.650
4.400	6.170	7.000	7.000	5.670	6.670	7.000	5.320	6.270	6.600
5.400	6.140	7.000	7.000	5.630	6.640	6.990	5.290	6.240	6.570
6.000	5.910	6.810	6.820	5.430	6.420	6.770	5.090	6.040	6.370
Dreifach-Hubgerüst mit Vollfreihub									
4.700	6.120	7.000	7.000	5.630	6.550	6.830	5.290	6.170	6.430
5.600	6.010	6.900	6.910	5.520	6.440	6.720	5.190	6.060	6.330
6.200	5.970	6.710	6.730	5.320	6.220	6.500	4.990	5.850	6.130

HUBGERÜSTABMESSUNGEN – GDP/GLP 70SVX9

Maximale Gabelhöhe (mm) (Gabeloberkante)	Tragfähigkeit (kg) bei 900 mm Lastschwerpunkt	
	Ohne Seitenschieber	Mit integriertem Seitenschieber
	Zweifach-Hubgerüst mit begrenztem Freihub (LFL)	
3.065	7.390	6.900
3.565	7.380	6.890
4.565	7.360	6.880
5.565	7.340	6.860
6.065	7.260	6.780
Dreifach-Hubgerüst mit Vollfreihub		
4.615	6.880	6.430
5.515	6.860	6.410
5.965	6.840	6.390
6.565	6.610	6.170

HUBGERÜSTABMESSUNGEN – GDP/GLP 80SVX

Maximale Gabelhöhe (mm) (Gabeloberkante)	Tragfähigkeit (kg) bei 600 mm Lastschwerpunkt	
	Ohne Seitenschieber	Mit integriertem Seitenschieber
	Zweifach-Hubgerüst mit begrenztem Freihub (LFL)	
3.065	8.000	7.960
3.565	8.000	7.950
4.565	8.000	7.930
5.565	8.000	7.900
6.065	7.920	7.810
Dreifach-Hubgerüst mit Vollfreihub		
4.615	8.000	7.410
5.515	8.000	7.390
5.965	7.970	7.360
6.565	7.750	7.160

MOTORSPEZIFIKATIONEN – VX-SERIE

Kubota V3600		Kubota V3800		Kubota WG3800-L-E3	
CE-Konformität/ Emissionsstandard	Stufe IIIA	CE-Konformität/ Emissionsstandard	Stufe V	CE-Konformität/ Emissionsstandard	Stufe V
Zylinder	4 in Reihe	Zylinder	4 in Reihe	Zylinder	4 in Reihe
Fördermenge	3,6 Liter	Fördermenge	3,8 Liter	Fördermenge	3,8 l
Drehmoment	296 Nm bei 1.600 U/min	Drehmoment	373 Nm bei 1.600 U/min	Drehmoment	285 Nm bei 2.400 U/min
Stromerzeugung	623 kW bei 2.400 U/min	Stromerzeugung	81,5 kW bei 2.400 U/min	Stromerzeugung	71,6 kW bei 2.400 U/min

STAPLERKONFIGURATION

Modell	Maximale Gabelhöhe – Gabeloberkante (mm)
60VX, 70VX, 70SVX	5.400
70SVX9, 80SVX	5.565
Gabelträger	1.980-mm-Standardgabelträger für hakengeführte Gabelzinken mit Lastschutzgitter
Staplergrundmodell	Treibgasstapler mit 2-Gang-Getriebe und Fahrerschutzdach

Die Tragfähigkeit wird wie weiter unten angegeben ausgehend von den Gabellängen ermittelt:

NENNTRAGFÄHIGKEIT

Alle Modelle	Lastschwerpunkt (mm)	Gabelzinkenlänge (mm)
	500 bis 700	1.200
Über 700 bis 1.000	1.500	
Über 1.000 bis 1.200	1.800	
Über 1.220	2.400	

Die Nennwerte wurden mithilfe hochfester Gabelzinken (65 x 200 mm) über den folgenden Lastschwerpunkten berechnet, um die volle Tragfähigkeit des Staplers zu erreichen.

NENNTRAGFÄHIGKEIT

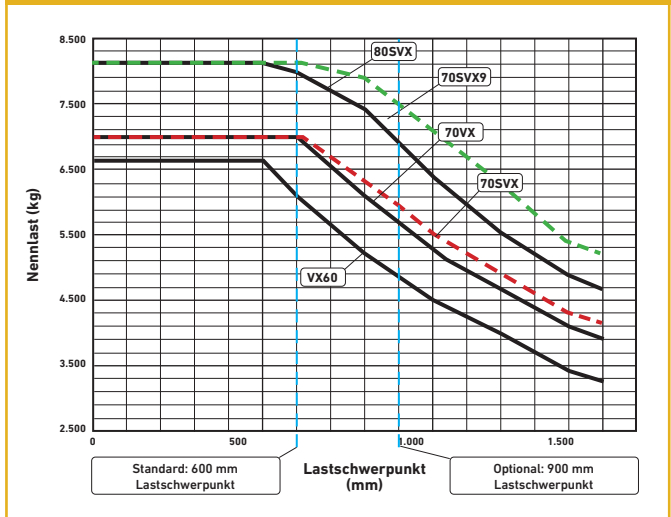
Modell	Lastschwerpunkt (mm)
60VX	1.400
70VX	600
70SVX	600
70SVX9	1.050
80SVX	1.400

LISTE DER FUNKTIONEN – VX-SERIE

	STD	OPT
System für den Antriebsschutz		●
Premium-Überwachungspaket		●
Hoher Lufteinlass mit Vorfilter		●
Akkumulator		●
Halogenscheinwerfer und Rückfahrcheinwerfer		●
Geschwindigkeitsbegrenzer		●
Zurück zum eingestellten Neigungswinkel		●
Integrierte Fahrerkabine		●
Voll gefederte Drehsitze		●
Richtungspedal		●
Fahrerpasswort		●
Spiegel		●
Automatisches Rückfahrwarnsignal mit 82–102 dB(A), selbstregulierend		●
Gelbe Rundumleuchte – Kontinuierlich aktiviert		●
Superelastik- und Radialreifen		●
Hydraulisches Regelventil mit 4 Funktionen (2 Zusatzfunktionen)		●
Neigung 5 Grad vorwärts/6 Grad rückwärts.		●

Alle Werte sind Nennwerte und unterliegen einer gewissen Toleranz.

NENNTRAGFÄHIGKEITEN – GABELTRÄGER FÜR HAKENGEFÜHRTE GABELZINKEN – VX-SERIE





Über Yale®

Yale Materials Handling Corporation ist einer der traditionsreichsten Hersteller von Flurförderzeugen der Welt. Wir sind seit 1875 im Bereich der Hebetchnik tätig und unterstützen unsere Kunden dank unserer Erfahrung mit starken Lösungen für Herausforderungen im Materialhandling. Unsere Stapler sind in Tragfähigkeitsklassen von 1 bis 16 Tonnen und mit Verbrennungsmotor oder elektrischem Antrieb erhältlich. Yale bietet außerdem auch Robotertechnik-, Telemetrie- und Fuhrparkmanagementlösungen sowie Ersatzteile, Finanzierung und Trainings an. Wir arbeiten gemeinsam mit unseren Händlern daran, uns stetig zu verbessern und Ihnen jederzeit die passende Lösung zu bieten – vom klassischen Gabelstapler bis hin zu neuen Technologien.

FLURFÖRDERZEUGE FÜR DIE BEREICHE:

3PL

Kfz-Teile

Getränkeindustrie

Gekühlte und gefrorene Lebensmittel

Lebensmittelvertrieb

Nahrungsmittelverarbeitung

Möbel und Einrichtung

Gesundheits- und Pharmabranche

Möbelhäuser

Einzelhandel

E-Commerce

Yale Lift Truck Technologies

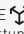
Centennial House
Frimley Business Park
Frimley
Surrey
GU16 7SG
Vereinigtes Königreich

www.yale.com



Sicherheit: Alle in der EU, Türkei sowie im Vereinigten Königreich verkauften Produkte von Yale entsprechen den EU-Anforderungen der Maschinenrichtlinie 2006/42/EG und tragen die Kennzeichnung **CE**. Yale Stapler, die in andere Länder verkauft werden, können bei Bedarf ebenfalls in Übereinstimmung mit den Anforderungen der Maschinenrichtlinie produziert werden, wenn dies bei der Bestellung gewünscht wird. Die Fahrzeuge werden in diesem Fall mit der Kennzeichnung **CE** versehen.

HYSTER-YALE UK LIMITED unter dem Handelsnamen Yale Lift Truck Technologies. Eingetragene Adresse: Centennial House, Building 4.5, Frimley Business Park, Frimley, Surrey, GU16 7SG, Vereinigtes Königreich. Eingetragen in England und Wales. Handelsregisternummer: 02636775.

©2023 Hyster-Yale Group, Inc. Alle Rechte vorbehalten. YALE und YALE  sind eingetragene Marken der Hyster-Yale Group, Inc. Abgebildete Stapler ggf. mit optionaler Ausstattung und/oder Merkmalen, die nicht in allen Regionen verfügbar sind. Die Staplerleistung ist abhängig vom Zustand des Staplers, seiner Ausstattung und der Anwendung. Änderungen vorbehalten.

Hinweis: Vorsicht beim Transport angehobener Lasten. Nur ordnungsgemäß geschulte Fahrer dürfen eingesetzt werden. Sie müssen die Anweisungen in der Bedienungsanleitung gelesen und verstanden haben und diese einhalten. Wenn die oben genannten Informationen für Ihre Anwendung wichtig sind, wenden Sie sich an Ihren Yale® Händler.

Veröffentlichungsnr. 220991966 Rev.00 (0323DMS) DE