



M050-70T

DATENBLATT

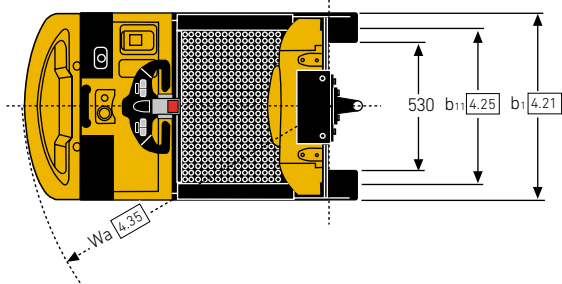
5.000 - 7.000 kg

M0T-Serie

Schlepper

STAPLERABMESSUNGEN – MOT-SERIE

M050T/M070T

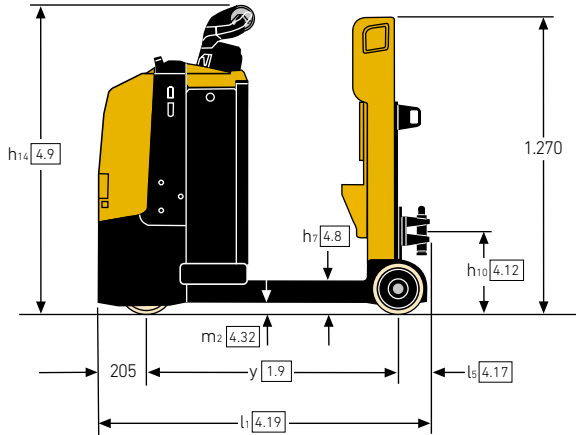


$$A_{st} = W_a + R + a$$

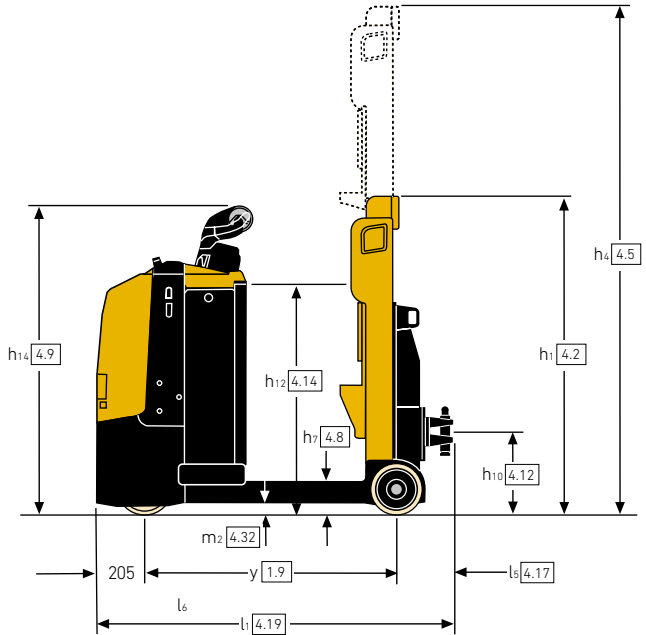
$$A_{st} = W_a + \sqrt{(l_6 - x)^2 + (b_{12} / 2)^2} + a$$

a = 200 mm

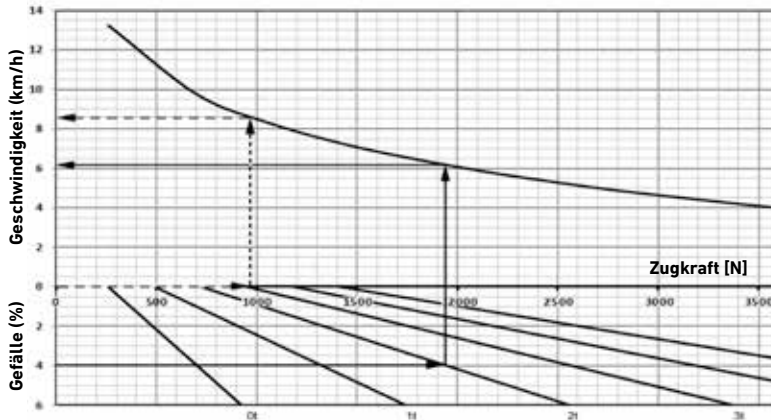
M050T



M070T



LEISTUNG – M050T



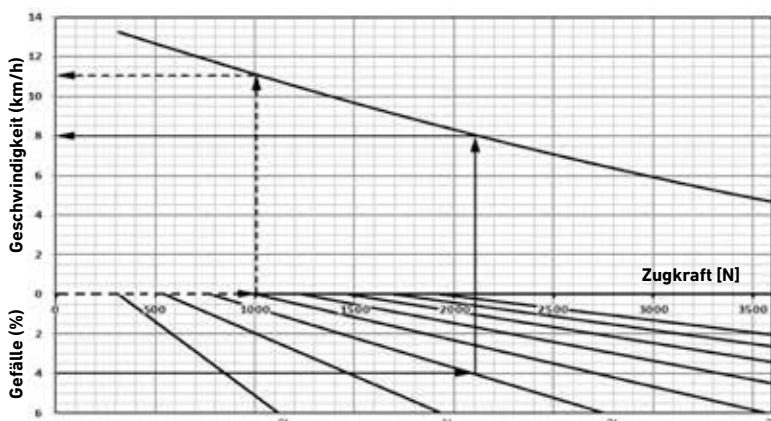
Erläuterung des Diagramms

Gestrichelte Linie: Der M050T fährt auf ebenem Gelände mit einer Last von 3.000 kg. Er benötigt hierfür eine Zugkraft von ca. 965 N und erreicht eine Geschwindigkeit von ca. 8,5 km/h.

Durchgezogene Linie: Der M050T fährt mit einer Last von 2.000 kg eine Steigung von 4 % hinauf. Er benötigt dazu eine Zugkraft von ca. 1.930 N und erreicht eine Geschwindigkeit von ca. 6,1 km/h.

Hinweis: Beim M050T ist kein Dauerbetrieb mit einer Zugkraft von mehr als 1.000 N möglich. Bei einem Gefälle von mehr als 4 % wird die Verwendung gebremster Trailer empfohlen.

LEISTUNG – M070T



Erläuterung des Diagramms

Gestrichelte Linie: Der M070T fährt auf ebenem Gelände mit einer Last von 3.000 kg. Er benötigt hierfür eine Zugkraft von ca. 1.000 N und erreicht eine Geschwindigkeit von ca. 11 km/h.

Durchgezogene Linie: Der M070T fährt mit einer Last von 2.000 kg eine Steigung von 4 % hinauf. Er benötigt dazu eine Zugkraft von ca. 2.100 N und erreicht eine Geschwindigkeit von ca. 8 km/h.

Hinweis: Beim M070T ist kein Dauerbetrieb mit einer Zugkraft von mehr als 1.336 N möglich. Bei einem Gefälle von mehr als 4 % wird die Verwendung gebremster Trailer empfohlen.

VDI 2198 – TECHNISCHE DATEN – MOT-SERIE

			Yale				
			M050T		M070T		
ALLGEMEINES	1.1	Hersteller					
	1.2	Modellbezeichnung					
	1.3	Antrieb	Elektro (Batterie)				
	1.4	Bedienung	Kommissionierer				
	1.5	Nenntragfähigkeit/Last	Q (t)	5,0		7,0	
	1.7	Nennzugkraft	F (N)	1.000		1.336	
	1.9	Radstand	y (mm)	1.229 ⁽¹⁾			
GEWICHT	2.1	Eigengewicht ⁽²⁾	kg	1.136 ⁽¹⁾	1.280 ⁽¹⁾	1.236	1.380
	2.3	Achslast ohne Last vorn/hinten	kg	699/437	665/615	694/542	660/720
REIFEN	3.1	Reifen vorn/hinten	Vulkollan/Polyurethan		Tophane/Polyurethan		
	3.2	Reifengröße, vorn	ø (mm x mm)	254 x 90			
	3.3	Reifengröße, hinten	ø (mm x mm)	200 x 100			
	3.5	Räder, Anzahl vorn/hinten (x = angetrieben)	1x/2				
	3.7	Spurweite, hinten ⁽³⁾	b ₁₁ (mm)	686			
ABMESSUNGEN	4.2	Höhe Hubgerüst eingefahren	h ₁ (mm)	–	1.360	–	1.360
	4.5	Höhe Hubgerüst ausgefahren	h ₄ (mm)	–	2.190	–	2.190
	4.8	Sitzhöhe bezogen auf SIP/Standhöhe	h ₇ (mm)	152			
	4.9	Höhe Deichselgriff in Fahrstellung min./max.	h ₁₄ (mm)	1.317			
	4.12	Kupplungshöhe	h ₁₀ (mm)	365			
	4.14	Standhöhe angehoben	h ₁₂ (mm)	–	980	–	980
	4.17	Überhanglänge	l ₅ (mm)	135	205	135	205
	4.19	Gesamtlänge	l ₁ (mm)	1.569 ⁽¹⁾	1.639 ⁽¹⁾	1.569 ⁽¹⁾	1.639 ⁽¹⁾
	4.21	Gesamtbreite	b ₁ /b ₂ (mm)	796			
	4.32	Bodenfreiheit Mitte Radstand	m ₂ (mm)	50			
4.35	Wenderadius	Wa (mm)	1.434 ⁽¹⁾				
LEISTUNG	5.1	Fahrgeschwindigkeit mit/ohne Last	km/h	7/13		8,4/13	
	5.1.1	Fahrgeschwindigkeit mit/ohne Last rückwärts	km/h	–/8			
	5.2	Hubgeschwindigkeit mit/ohne Last (Kabine)	m/s	–	0,189/0,189	–	0,189/0,189
	5.3	Senkgeschwindigkeit mit/ohne Last (Kabine)	m/s	–	0,162/0,162	–	0,162/0,162
	5.5	Zugkraft mit/ohne Last	N	1.000		1.336	
	5.6	Max. Zugkraft mit/ohne Last	N	3.000 ⁽⁴⁾		4.500	
	5.8	Max. Steigfähigkeit mit/ohne Last	%	3,4/20		3/20	
ELEKTRIK	6.1	Fahrmotor, Leistung S2 60 min	kW	2,6		3	
	6.2	Hubmotor, Leistung bei S3 15 %	kW	–	2	–	
	6.3	Batterie nach DIN 43531/35/36 A, B, C, nein	Nein				
	6.4	Batteriespannung/Nennkapazität K5	(V)/(Ah)	24/620 ⁽¹⁾			
	6.5	Batteriegewicht ⁽²⁾	kg	480			
	6.6	Energieverbrauch nach VDI-Zyklus ⁽⁵⁾	kWh/h bei Anzahl Zyklen	1,82		2,37	
	8.1	Ausführung des Fahrtriebs	Drehstromsteuerung				
10.7	Schalldruckpegel (Fahrersitz)	dB(A)	< 65	< 67,5	< 65	< 67,5	

(1) Verfügbare Batterie: 465 Ah. Mit Batterie 465 Ah – 145 mm; Betriebsgewicht 114 kg

(2) Diese Werte können um +/-5 % abweichen

(3) Bei Gabelzinken „CHEP-Palette lang“ e = 223 mm, b₁₁ = 447 mm

(4) Bei Antriebsrad aus Tophane: 3.200 N

(5) Werte mit 40 Zyklen ermittelt

Alle Werte sind Nennwerte und unterliegen einer gewissen Toleranz.



Über Yale®

Yale Materials Handling Corporation ist einer der traditionsreichsten Hersteller von Flurförderzeugen der Welt. Wir sind seit 1875 im Bereich der Hebetchnik tätig und unterstützen unsere Kunden dank unserer Erfahrung mit starken Lösungen für Herausforderungen im Materialhandling. Unsere Stapler sind in Tragfähigkeitsklassen von 1 bis 16 Tonnen und mit Verbrennungsmotor oder elektrischem Antrieb erhältlich. Yale bietet außerdem auch Robotertechnik-, Telemetrie- und Fuhrparkmanagementlösungen sowie Ersatzteile, Finanzierung und Trainings an. Wir arbeiten gemeinsam mit unseren Händlern daran, uns stetig zu verbessern und Ihnen jederzeit die passende Lösung zu bieten – vom klassischen Gabelstapler bis hin zu neuen Technologien.

FLURFÖRDERZEUGE FÜR DIE BEREICHE:

3PL

Kfz-Teile

Getränkeindustrie

Gekühlte und gefrorene Lebensmittel

Lebensmittelvertrieb

Nahrungsmittelverarbeitung

Möbel und Einrichtung

Gesundheits- und Pharmabranche

Möbelhäuser

Einzelhandel

E-Commerce

Yale Lift Truck Technologies

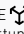
Centennial House
Frimley Business Park
Frimley
Surrey
GU16 7SG
Vereinigtes Königreich

www.yale.com



Sicherheit: Alle in der EU, Türkei sowie im Vereinigten Königreich verkauften Produkte von Yale entsprechen den EU-Anforderungen der Maschinenrichtlinie 2006/42/EG und tragen die Kennzeichnung **CE**. Yale Stapler, die in andere Länder verkauft werden, können bei Bedarf ebenfalls in Übereinstimmung mit den Anforderungen der Maschinenrichtlinie produziert werden, wenn dies bei der Bestellung gewünscht wird. Die Fahrzeuge werden in diesem Fall mit der Kennzeichnung **CE** versehen.

HYSTER-YALE UK LIMITED unter dem Handelsnamen Yale Lift Truck Technologies. Eingetragene Adresse: Centennial House, Building 4.5, Frimley Business Park, Frimley, Surrey, GU16 7SG, Vereinigtes Königreich. Eingetragen in England und Wales. Handelsregisternummer: 02636775.

©2023 Hyster-Yale Group, Inc. Alle Rechte vorbehalten. YALE und YALE  sind eingetragene Marken der Hyster-Yale Group, Inc. Abgebildete Stapler ggf. mit optionaler Ausstattung und/oder Merkmalen, die nicht in allen Regionen verfügbar sind. Die Staplerleistung ist abhängig vom Zustand des Staplers, seiner Ausstattung und der Anwendung. Änderungen vorbehalten.

Hinweis: Vorsicht beim Transport angehobener Lasten. Nur ordnungsgemäß geschulte Fahrer dürfen eingesetzt werden. Sie müssen die Anweisungen in der Bedienungsanleitung gelesen und verstanden haben und diese einhalten. Wenn die oben genannten Informationen für Ihre Anwendung wichtig sind, wenden Sie sich an Ihren Yale® Händler.

Veröffentlichungsnr. 220991598 Rev.00 (0323DMS) DE