

VX Baureihen

6.000 kg / 7.000 kg / 8.000 kg

Dieselstapler



DATENBLATT

Modelle : GDP 60VX, GDP 70VX, GDP 70SVX, GDP 70SVX9, GDP 80SVX

Jetzt auch mit Stufe V
konformen Motoren für gerin-
gere Emissionen

VDI 2198 - Technische Daten GDP 60VX, GDP 70VX

Kennzeichen	1.1 Hersteller (Kurzbezeichnung)		Yale	Yale	Yale	Yale	Yale
	1.2 Typzeichen des Herstellers		GDP 60VX				
Motor Getriebe			Kubota 3.8L 55 kW Elektronisches 2-Gang- Getriebe mit sanfter Fahrtrichtungsumkehr	Kubota 3.8L 82 kW Elektronisches 2-Gang- Getriebe mit sanfter Fahrtrichtungsumkehr	Kubota 3.8L 55kW Techtronix 332 3-Gang-Getriebe	Kubota 3.8L 82kW Techtronix 332 3-Gang-Getriebe	Kubota 3.8L 55kW Techtronix 332+ 3-Gang-Getriebe
	Modell		Base	Base	Value	Value	Productivity
Bremsenart			Ölbad-Lamellenbremsen	Ölbad-Lamellenbremsen	Ölbad-Lamellenbremsen	Ölbad-Lamellenbremsen	Ölbad-Lamellenbremsen
1.3 Antrieb: Elektro, Diesel, Benzin, Treibgas, Netzelektro			Diesel	Diesel	Diesel	Diesel	Diesel
1.4 Bedienung: Hand, Geh, Stand, Sitz, Kommissionierer			Sitz	Sitz	Sitz	Sitz	Sitz
1.5 Nenntragfähigkeit/Last		Q (t)	6.0	6.0	6.0	6.0	6.0
1.6 Lastschwerpunktstand		c (mm)	600	600	600	600	600
1.8 Lastabstand		x (mm)	609	609	609	609	609
1.9 Radstand		y (mm)	2235	2235	2235	2235	2235
Gewichte	2.1 Eigengewicht		kg	8994	8994	8994	8994
	2.2 Achslast mit Last vorn/hinten		kg	13728 / 1468	13728 / 1468	13728 / 1468	13728 / 1468
2.3 Achslast ohne Last vorn/hinten		kg	4172 / 4822	4172 / 4822	4172 / 4822	4172 / 4822	
Räder/Fahwerk	3.1 Bereifung: P = Luft, V = Vollgummi, SE = Superelastik			P	P	P	P
	3.2 Reifengröße, vorn			8.25 x 15 14PR	8.25 x 15 14PR	8.25 x 15 14PR	8.25 x 15 14PR
	3.3 Reifengröße, hinten			8.25 x 15 14PR	8.25 x 15 14PR	8.25 x 15 14PR	8.25 x 15 14PR
	3.5 Räder, Anzahl vorn/hinten (x = angetrieben)			4X / 2	4X / 2	4X / 2	4X / 2
	3.6 Spurweite, vorn		b10 (mm)	1847	1847	1847	1847
	3.7 Spurweite, hinten		b11 (mm)	1536	1536	1536	1536
	3.8						
Grundabmessungen	4.1 Neigung Hubgerüst/Gabelträger vor α / zurück β		α / β (°)	5 / 10	5 / 10	5 / 10	5 / 10
	4.2 Höhe Hubgerüst eingefahren		h1 (mm)	2540	2540	2540	2540
	4.3 Freihub ▼		h2 (mm)	100	100	100	100
	4.4 Hub ▼		h3 (mm)	2940	2940	2940	2940
	4.5 Höhe Hubgerüst ausgefahren +		h4 (mm)	4040	4040	4040	4040
	4.7 Höhe Schutzdach (Kabine) ○		h6 (mm)	2549	2549	2549	2549
	4.7.1 Kabinenhöhe (offene Kabine)		mm	2531	2531	2531	2531
	4.8 Sitzhöhe bezogen auf SIP/Standhöhe ✕		h7 (mm)	1547	1547	1547	1547
	4.12 Kupplungshöhe		h10 (mm)	467	467	467	467
	4.19 Gesamtlänge		l1 (mm)	4813	4813	4813	4813
	4.20 Länge einschließlich Gabelrücken		l2 (mm)	3613	3613	3613	3613
	4.21 Gesamtbreite		b1/b2 (mm)	2082	2082	2082	2082
	4.22 Gabelzinkenmaße DIN ISO 2331		s/e/l (mm)	60 / 150 / 1200	60 / 150 / 1200	60 / 150 / 1200	60 / 150 / 1200
	4.23 Gabelträger ISO 2328, Klasse/Typ A, B		(mm)	IVA	IVA	IVA	IVA
	4.24 Gabelträgerbreite ▶		b3 (mm)	1980	1980	1980	1980
	4.31 Bodenfreiheit mit Last unter Hubgerüst		m1 (mm)	125	125	125	125
	4.32 Bodenfreiheit Mitte Radstand		m2 (mm)	253	253	253	253
4.34.1 Arbeitsgangbreite bei Palette 1000 x 1200 quer		Ast (mm)	5129	5129	5129	5129	
4.34.2 Arbeitsgangbreite bei Palette 800 x 1200 längs		Ast (mm)	5329	5329	5329	5329	
4.35 Wenderadius		Wa (mm)	3320	3320	3320	3320	
4.36 Kleinster Drehpunktstand		b13 (mm)	1271	1271	1271	1271	
4.41 Sich rechtwinklig schneidende Gänge (mit Palette: B = 1 200 mm, L = 1 000 mm)		mm	2872	2872	2872	2872	
4.42 Stufenhöhe (vom Boden bis Trittbrett)		mm	321	321	321	321	
4.43 Stufenhöhe (Zwischenstufen zwischen Trittbrett und Fußraum)		mm	256	256	256	256	
Leistungsdaten	5.1 Hubgeschwindigkeit mit/ohne Last		km/h	20.5 / 21.7	22.7 / 23.9	22.3 / 23.6	24.7 / 26.0
	5.1.1 Fahrgeschwindigkeit mit/ohne Last rückwärts		km/h	20.5 / 21.7	22.7 / 23.9	20.5 / 21.7	20.5 / 21.7
	5.2 Hubgeschwindigkeit mit/ohne Last (LFL)		m/s	0.45 / 0.47	0.52 / 0.52	0.45 / 0.47	0.52 / 0.52
	5.3 Senkgeschwindigkeit mit/ohne Last (LFL)		m/s	0.58 / 0.53	0.58 / 0.53	0.58 / 0.53	0.58 / 0.53
	5.5 Zugkraft mit/ohne Last		kN	36.1 / 24.5	46.7 / 24.5	51.2 / 24.5	51.2 / 24.5
	5.7 Steigfähigkeit mit/ohne Last		sec	25% / 29%	33% / 29%	37% / 29%	37% / 29%
	5.10 Betriebsbremse			Hydraulisch	Hydraulisch	Hydraulisch	Hydraulisch
V-Motor	7.1 Motorhersteller/Typ			Kubota V3800 55kW	Kubota V3800 82kW	Kubota V3800 55kW	Kubota V3800 82kW
	7.2 Motorleistung nach ISO 1585		kW	55	82	55	82
	7.3 Nenndrehzahl		U/min	2200	2400	2200	2400
	7.3.1 Drehmoment bei 1/min		Nm/min-1	308.5 / 1400	373.1 / 1600	308.5 / 1400	373.1 / 1600
	7.4 Zylinderzahl/Hubraum		(-)/cm ³	4 / 3769	4 / 3769	4 / 3769	4 / 3769
	7.5 KraftsGabeloberkanteverbrauch nach VDI-Zyklus		l/hr	6.7	7.3	7.0	7.5
	7.10 Batteriespannung/Nennkapazität		(V)/(Ah)	12 / 210	12 / 210	12 / 210	12 / 210
Fahrantrieb/ Hubwerk	8.1 Ausführung des Fahrantriebs			Hydrodynamic	Hydrodynamic	Hydrodynamic	Hydrodynamic
	8.2 Hersteller/Typ			DANA	DANA	DANA	DANA
	8.6 Radantrieb/Antriebsachse Hersteller/Typ			DANA	DANA	DANA	DANA
	8.11 Betriebsbremse			Handhebel	Handhebel	Handhebel	Handhebel
Sonstiges	10.1 Arbeitsdruck für Anbaugerät		bar	155	155	155	155
	10.2 Ölstrom für Anbaugeräte ◊		l/min	83.3	83.3	83.3	83.3
	10.3 Hydrauliköltank, Inhalt		Liter	71.7	71.7	71.7	71.7
	10.4 KraftsGabeloberkanteftank, Inhalt		Liter	74.8	74.8	74.8	74.8
	10.7 Schalldruckpegel LPAZ (Fahrerplatz) ★		dB(A) L _{PAZ}	77 / 77	79 / 79	77 / 77	79 / 79
	10.7.2 Schalleistungspegel LWAZ		dB(A) L _{WAZ}	101	101	101	101
	10.7.1 Garantiertes Wert der Schalleistung (2000/14/EU)		dB(A) L _{WA}	105	105	105	105
	10.8 Anhängerkupplung, Art/Typ DIN			Bolzen	Bolzen	Bolzen	Bolzen

★ in Einklang mit den in EN12053 beschriebenen Testzyklen und Gewichtswerten
 ▲ Gabeloberkante
 ✕ Voll gefederter Sitz in eingedrückter Position
 + Ohne Lastschutzzitter

▶ 32 mm bei Lastschutzzitter addieren
 ○ h6 hat eine Toleranz von +/- 5 mm
 ◊ Variabel

Datenblatt basiert auf:
 Standard 2 Stufen Hubgerüst mit 3000 mm
 Hubhöhe bis Gabeloberkante mit 1980 mm
 Standard Gabelträger mit 1200 mm Gabeln.

Alle Werte sind Nennwerte und unterliegen einer gewissen Toleranz. Weitere Informationen erhalten Sie vom Hersteller.
Yale Produkte können ohne vorherige Ankündigung geändert werden.

Yale	Yale	Yale	Yale	Yale	Yale	Yale	Yale	1.1
GDP 70VX								1.2
Kubota 3.8L 82kW Techtronix 332+ 3-Gang-Getriebe	Kubota 3.8L 55 kW Elektronisches 2-Gang- Getriebe mit sanfter Fahrtrichtungsumkehr	Kubota 3.8L 82 kW Elektronisches 2-Gang- Getriebe mit sanfter Fahrtrichtungsumkehr	Kubota 3.8L 55kW Techtronix 332 3-Gang-Getriebe	Kubota 3.8L 82kW Techtronix 332 3-Gang-Getriebe	Kubota 3.8L 55kW Techtronix 332+ 3-Gang-Getriebe	Kubota 3.8L 82kW Techtronix 332+ 3-Gang-Getriebe		
Productivity	Base	Base	Value	Value	Productivity	Productivity		
Ölbad-Lamellenbremsen	Ölbad-Lamellenbremsen	Ölbad-Lamellenbremsen	Ölbad-Lamellenbremsen	Ölbad-Lamellenbremsen	Ölbad-Lamellenbremsen	Ölbad-Lamellenbremsen		
Diesel	Diesel	Diesel	Diesel	Diesel	Diesel	Diesel		1.3
Sitz	Sitz	Sitz	Sitz	Sitz	Sitz	Sitz		1.4
6.0	7.0	7.0	7.0	7.0	7.0	7.0	Q (t)	1.5
600	600	600	600	600	600	600	c (mm)	1.6
609	609	609	609	609	609	609	x (mm)	1.8
2235	2235	2235	2235	2235	2235	2235	y (mm)	1.9
8994	10191	10191	10191	9505	9505	9505	kg	2.1
13728 / 1468	14909 / 2282	14909 / 2282	14909 / 2282	14828 / 1677	14828 / 1677	14828 / 1677	kg	2.2
4172 / 4822	4122 / 6069	4122 / 6069	4122 / 6069	4041 / 5464	4041 / 5464	4041 / 5464	kg	2.3
P	P	P	P	P	P	P		3.1
8.25 x 15 14PR	8.25 x 15 14PR	8.25 x 15 14PR	8.25 x 15 14PR	8.25 x 15 14PR	8.25 x 15 14PR	8.25 x 15 14PR		3.2
8.25 x 15 14PR	8.25 x 15 14PR	8.25 x 15 14PR	8.25 x 15 14PR	8.25 x 15 14PR	8.25 x 15 14PR	8.25 x 15 14PR		3.3
4X / 2	4X / 2	4X / 2	4X / 2	4X / 2	4X / 2	4X / 2		3.5
1847	1847	1847	1847	1847	1847	1847	b10 (mm)	3.6
1536	1536	1536	1536	1536	1536	1536	b11 (mm)	3.7
5 / 10	5 / 10	5 / 10	5 / 10	5 / 10	5 / 10	5 / 10	α / β (°)	4.1
2540	2540	2540	2540	2540	2540	2540	h1 (mm)	4.2
100	100	100	100	100	100	100	h2 (mm)	4.3
2940	2940	2940	2940	2940	2940	2940	h3 (mm)	4.4
4040	4040	4040	4040	4040	4040	4040	h4 (mm)	4.5
2549	2549	2549	2549	2549	2549	2549	h6 (mm)	4.7
2531	2531	2531	2531	2531	2531	2531	mm	4.7.1
1547	1547	1547	1547	1547	1547	1547	h7 (mm)	4.8
467	467	467	467	467	467	467	h10 (mm)	4.12
4813	4877	4877	4877	4877	4877	4877	l1 (mm)	4.19
3613	3677	3677	3677	3677	3677	3677	l2 (mm)	4.20
2082	2082	2082	2082	2082	2082	2082	b1/b2 (mm)	4.21
60 / 150 / 1200	60 / 150 / 1200	60 / 150 / 1200	60 / 150 / 1200	60 / 150 / 1200	60 / 150 / 1200	60 / 150 / 1200	s/e/l	4.22
IVA	IVA	IVA	IVA	IVA	IVA	IVA	(mm)	4.23
1980	1980	1980	1980	1980	1980	1980	b3 (mm)	4.24
125	125	125	125	125	125	125	m1 (mm)	4.31
253	253	253	253	253	253	253	m2 (mm)	4.32
5129	5197	5197	5197	5197	5197	5197	Ast (mm)	4.34.1
5329	5397	5397	5397	5397	5397	5397	Ast (mm)	4.34.2
3320	3388	3388	3388	3388	3388	3388	Wa (mm)	4.35
1271	1271	1271	1271	1271	1271	1271	b13 (mm)	4.36
2872	2903	2903	2903	2903	2903	2903	mm	4.41
321	321	321	321	321	321	321	mm	4.42
256	256	256	256	256	256	256	mm	4.43
24.7 / 26.0	20.4 / 21.6	22.6 / 23.8	22.2 / 23.6	24.5 / 26.0	22.2 / 23.6	24.5 / 26.0	km/h	5.1
20.5 / 21.7	23.5 / 25.1	23.5 / 25.1	23.5 / 23.5	20.4 / 21.6	22.6 / 23.8	20.4 / 21.6	km/h	5.1.1
0.52 / 0.52	0.35 / 0.47	0.46 / 0.52	0.35 / 0.47	0.46 / 0.52	0.35 / 0.47	0.46 / 0.52	m/s	5.2
0.58 / 0.53	0.58 / 0.53	0.58 / 0.53	0.58 / 0.53	0.58 / 0.53	0.58 / 0.53	0.58 / 0.53	m/s	5.3
51.2 / 24.5	35.9 / 23.8	46.7 / 23.8	51.1 / 23.8	51.2 / 23.8	51.1 / 23.8	51.2 / 23.8	kN	5.5
37% / 29%	23% / 26%	30% / 26%	33% / 26%	33% / 26%	33% / 26%	33% / 26%	sec	5.7
Hydraulisch	Hydraulisch	Hydraulisch	Hydraulisch	Hydraulisch	Hydraulisch	Hydraulisch		5.10
Kubota V3800 82kW 82	Kubota V3800 55kW 55	Kubota V3800 82kW 82	Kubota V3800 55kW 55	Kubota V3800 82kW 82	Kubota V3800 55kW 55	Kubota V3800 82kW 82	kW	7.1
2400	2200	2400	2200	2400	2200	2400	U/min	7.2
373.1 / 1600	308.5 / 1400	373.1 / 1600	308.5 / 1400	373.1 / 1600	308.5 / 1400	373.1 / 1600	Nm/min-1	7.3.1
4 / 3769	4 / 3769	4 / 3769	4 / 3769	4 / 3769	4 / 3769	4 / 3769	(-)/cm ³	7.4
7.5	7.5	8.1	7.8	8.4	7.8	8.4	l/hr	7.5
12 / 210	12 / 210	12 / 210	12 / 210	12 / 210	12 / 210	12 / 210	(V)/(Ah)	7.10
Hydrodynamic	Hydrodynamic	Hydrodynamic	Hydrodynamic	Hydrodynamic	Hydrodynamic	Hydrodynamic		8.1
DANA	DANA	DANA	DANA	DANA	DANA	DANA		8.2
DANA	DANA	DANA	DANA	DANA	DANA	DANA		8.6
Handhebel	Handhebel	Handhebel	Handhebel	Handhebel	Handhebel	Handhebel		8.11
155	155	155	155	155	155	155	bar	10.1
83.3	83.3	83.3	83.3	83.3	83.3	83.3	l/min	10.2
71.7	71.7	71.7	71.7	71.7	71.7	71.7	Liter	10.3
74.8	74.8	74.8	74.8	74.8	74.8	74.8	Liter	10.4
79 / 79	77 / 77	79 / 79	77 / 77	79 / 79	77 / 77	79 / 79	dB(A) L _{PAZ}	10.7
101	101	101	101	101	101	101	dB(A) L _{WAZ}	10.7.2
105	105	105	105	105	105	105	dB(A) L _{WA}	10.7.1
Bolzen	Bolzen	Bolzen	Bolzen	Bolzen	Bolzen	Bolzen	LWA	10.8

Kennzeichen

Gewichte

Räder/Fahwerk

Grundabmessungen

Leistungsdaten

V-Motor

Fahrantrieb/
Hubwerk

Sonstiges

Abbildungen können Sonderausstattungen zeigen,
die nicht zum Standardlieferumfang gehören.
Die Werte können sich je nach Konfiguration
verändern.

VDI 2198 - Technische Daten GDP 70SVX, GDP 70SVX9

Kennzeichen	1.1 Hersteller (Kurzbezeichnung)		Yale	Yale	Yale	Yale	Yale
	1.2 Typzeichen des Herstellers		GDP 70SVX				
Motor Getriebe			Kubota 3.8L 55 kW Elektronisches 2-Gang- Getriebe mit sanfter Fahrtrichtungsumkehr	Kubota 3.8L 82 kW Elektronisches 2-Gang- Getriebe mit sanfter Fahrtrichtungsumkehr	Kubota 3.8L 55kW Techtronix 332 3-Gang-Getriebe	Kubota 3.8L 82kW Techtronix 332 3-Gang-Getriebe	Kubota 3.8L 55kW Techtronix 332+ 3-Gang-Getriebe
	Modell		Base	Base	Value	Value	Productivity
Bremsenart			Ölbad-Lamel- lenbremsen	Ölbad-Lamel- lenbremsen	Ölbad-Lamel- lenbremsen	Ölbad-Lamel- lenbremsen	Ölbad-Lamel- lenbremsen Diesel
1.3 Antrieb: Elektro, Diesel, Benzin, Treibgas, Netzelektro			Diesel	Diesel	Diesel	Diesel	
1.4 Bedienung: Hand, Geh, Stand, Sitz, Kommissionierer			Diesel	Diesel	Diesel	Diesel	
1.5 Nenntragfähigkeit/Last	Q (t)	Sitz7.0	Sitz6.0	Sitz6.0	Sitz6.0	Sitz6.0	Sitz6.0
1.6 Lastschwerpunktastabstand	c (mm)	600	600	600	600	600	600
1.8 Lastabstand	x (mm)	609	609	609	609	609	609
1.9 Radstand	y (mm)	2235	2235	2235	2235	2235	2235
Gewichte	2.1 Eigengewicht	kg	10191	10191	10191	10191	10191
	2.2 Achslast mit Last vorn/hinten	kg	14909 / 2282	14909 / 2282	14909 / 2282	14909 / 2282	14909 / 2282
	2.3 Achslast ohne Last vorn/hinten	kg	4122 / 6069	4122 / 6069	4122 / 6069	4122 / 6069	4122 / 6069
Räder/Fahwerk	3.1 Bereifung: P = Luft, V = Vollgummi, SE = Superelastik		P	P	P	P	P
	3.2 Reifengröße, vorn		8.25x15 14PR	8.25x15 14PR	8.25x15 14PR	8.25x15 14PR	8.25x15 14PR
	3.3 Reifengröße, hinten		8.25x15 14PR	8.25x15 14PR	8.25x15 14PR	8.25x15 14PR	08.25x15 14PR
	3.5 Räder, Anzahl vorn/hinten (x = angetrieben)		4X / 2	4X / 2	4X / 2	4X / 2	4X / 2
	3.6 Spurweite, vorn	b10 (mm)	1847	1847	1847	1847	1847
	3.7 Spurweite, hinten	b11 (mm)	1536	1536	1536	1536	1536
	Grundabmessungen	4.1 Neigung Hubgerüst/Gabelträger vor α / zurück β	α / β (°)	5 / 10	5 / 10	5 / 10	5 / 10
4.2 Höhe Hubgerüst eingefahren		h1 (mm)	2540	2540	2540	2540	2540
4.3 Freihub ▼		h2 (mm)	100	100	100	100	100
4.4 Hub ▼		h3 (mm)	2940	2940	2940	2940	2940
4.5 Höhe Hubgerüst ausgefahren +		h4 (mm)	4040	4040	4040	4040	4040
4.7 Höhe Schutzdach (Kabine) ○		h6 (mm)	2549	2549	2549	2549	2549
4.7.1 Kabinenhöhe (offene Kabine)		mm	2531	2531	2531	2531	2531
4.8 Sitzhöhe bezogen auf SIP/Standhöhe ✕		h7 (mm)	1547	1547	1547	1547	1547
4.12 Kupplungshöhe		h10 (mm)	467	467	467	467	467
4.19 Gesamtlänge		l1 (mm)	4695	4695	4695	4695	4695
4.20 Länge einschließlich Gabelrücken		l2 (mm)	3495	3495	3495	3495	3495
4.21 Gesamtbreite		b1/b2 (mm)	2082	2082	2082	2082	2082
4.22 Gabelzinkenmaße DIN ISO 2331		s/e/l (mm)	60 / 150 / 1200	60 / 150 / 1200	60 / 150 / 1200	60 / 150 / 1200	60 / 150 / 1200
4.23 Gabelträger ISO 2328, Klasse/Typ A, B		(mm)	IVA	IVA	IVA	IVA	IVA
4.24 Gabelträgerbreite ▶		b3 (mm)	1980	1980	1980	1980	1980
4.31 Bodenfreiheit mit Last unter Hubgerüst		m1 (mm)	125	125	125	125	125
4.32 Bodenfreiheit Mitte Radstand		m2 (mm)	253	253	253	253	253
4.34.1 Arbeitsgangbreite bei Palette 1000 × 1200 quer		Ast (mm)	4889	4889	4889	4889	4889
4.34.2 Arbeitsgangbreite bei Palette 800 × 1200 längs	Ast (mm)	5089	5089	5089	5089	5089	
4.35 Wenderadius	Wa (mm)	3080	3080	3080	3080	3080	
4.36 Kleinster Drehpunktastabstand	b13 (mm)	951	951	951	951	951	
4.41 Sich rechtwinklig schneidende Gänge (mit Palette: B = 1 200 mm, L = 1 000 mm)	mm	2883	2883	2883	2883	2883	
4.42 Stufenhöhe (vom Boden bis Trittbrett)	mm	321	321	321	321	321	
4.43 Stufenhöhe (Zwischenstufen zwischen Trittbrett und Fußraum)	mm	256	256	256	256	256	
Leistungsdaten	5.1 Hubgeschwindigkeit mit/ohne Last	km/h	20.3 / 21.6	22.5 / 23.8	22.1 / 23.5	24.5 / 25.9	22.1 / 23.5
	5.1.1 Fahrgeschwindigkeit mit/ohne Last rückwärts	km/h	20.3 / 21.6	22.5 / 23.8	20.3 / 21.6	20.3 / 21.6	20.3 / 21.6
	5.2 Hubgeschwindigkeit mit/ohne Last (LFL)	m/s	0.35 / 0.47	0.46 / 0.52	0.35 / 0.47	0.46 / 0.52	0.35 / 0.47
	5.3 Senkgeschwindigkeit mit/ohne Last (LFL)	m/s	0.58 / 0.53	0.58 / 0.53	0.58 / 0.53	0.58 / 0.53	0.58 / 0.53
	5.5 Zugkraft mit/ohne Last	kN	35.8 / 24.3	46.7 / 24.3	51.1 / 24.3	51.2 / 24.3	51.1 / 24.3
	5.7 Steigfähigkeit mit/ohne Last	sec	22% / 25%	29% / 25%	32% / 25%	32% / 25%	32% / 25%
	5.10 Betriebsbremse		Hydraulisch	Hydraulisch	Hydraulisch	Hydraulisch	Hydraulisch
V-Motor	7.1 Motorhersteller/Typ		Kubota V3800 55kW	Kubota V3800 82kW	Kubota V3800 55kW	Kubota V3800 82kW	Kubota V3800 55kW
	7.2 Motorleistung nach ISO 1585	kW	55	82	55	82	55
	7.3 Nenndrehzahl	U/min	2200 / 1400	2400 / 1600	2200 / 1400	2400 / 1600	2200 / 1400
	7.3.1 Drehmoment bei 1/min	Nm/min-1	308.5 / 1400	373.1 / 1600	308.5 / 1400	373.1 / 1600	308.5 / 1400
	7.4 Zylinderzahl/Hubraum	(-)/cm ³	4/3769	4/3769	4/3769	4/3769	4/3769
	7.5 KraftsGabeloberkantefverbrauch nach VDI-Zyklus	l/hr	7.9 / 210	8.5 / 210	8.3 / 210	8.8 / 210	8.3 / 210
	7.10 Batteriespannung/Nennkapazität	(V)/(Ah)	12 / 210	12 / 210	12 / 210	12 / 210	12 / 210
Fahrantrieb/ Hubwerk	8.1 Ausführung des Fahrantriebs		Hydrodynamic	Hydrodynamic	Hydrodynamic	Hydrodynamic	Hydrodynamic
	8.2 Hersteller/Typ		DANA	DANA	DANA	DANA	DANA
	8.6 Radantrieb/Antriebsache Hersteller/Typ		DANA	DANA	DANA	DANA	DANA
8.11 Betriebsbremse		Handhebel	Handhebel	Hand Lever	Handhebel	Hand Lever	
Sonstiges	10.1 Arbeitsdruck für Anbaugerät	bar	155	155	155	155	155
	10.2 Ölstrom für Anbaugeräte ◊	l/min	83.3	83.3	83.3	83.3	83.3
	10.3 Hydrauliköltank, Inhalt	Liter	71.7	71.7	71.7	71.7	71.7
	10.4 KraftsGabeloberkantefteftank, Inhalt	Liter	74.8 / 77	74.8 / 79	74.8 / 77	74.8 / 79	74.8 / 77
	10.7 Schalldruckpegel LPAZ (Fahrerplatz) ★	dB(A) L _{PAZ}	77 / 77	77 / 77	77 / 77	77 / 77	77 / 77
	10.7.2 Schalleistungspegel LWAZ	dB(A) L _{WAZ}	101	101	101	101	101
	10.7.1 Garantiertes Wert der Schalleistung (2000/14/EU)	dB(A) L _{WA}	105	105	105	105	105
	10.8 Anhängerkupplung, Art/Typ DIN		Bolzen	Bolzen	Bolzen	Bolzen	Bolzen

★ in Einklang mit den in EN12053 beschriebenen Testzyklen und Gewichtswerten
 ▲ Gabeloberkante
 ✕ Voll gefederter Sitz in eingedrückter Position
 + Ohne Lastschutzgitter

▶ 32 mm bei Lastschutzgitter addieren
 ○ h6 hat eine Toleranz von +/- 5 mm
 ◊ Variabel

Datenblatt basiert auf:
 Standard 2 Stufen Hubgerüst mit 3000 mm Hubhöhe bis Gabeloberkante mit 1980 mm Standart Gabelträger mit 1200 mm Gabeln.

Alle Werte sind Nennwerte und unterliegen einer gewissen Toleranz. Weitere Informationen erhalten Sie vom Hersteller. Yale Produkte können ohne vorherige Ankündigung geändert werden.

Yale	Yale	Yale	Yale	Yale	Yale	Yale		1.1
GDP 70SVX9								1.2
Kubota 3.8L 82kW Techtronix 332+ 3-Gang-Getriebe	Kubota 3.8L 55 kW Elektronisches 2-Gang- Getriebe mit sanfter Fahrtrichtungsumkehr	Kubota 3.8L 55 kW Elektronisches 2-Gang- Getriebe mit sanfter Fahrtrichtungsumkehr	Kubota 3.8L 55kW Techtronix 332 3-Gang-Getriebe	Kubota 3.8L 82kW Techtronix 332 3-Gang-Getriebe	Kubota 3.8L 55kW Techtronix 332+ 3-Gang-Getriebe	Kubota 3.8L 82kW Techtronix 332+ 3-Gang-Getriebe		
Productivity	Base	Base	Value	Value	Productivity	Productivity		
Ölbad-Lamellen- bremsen Diesel	Ölbad-Lamel- lenbremsen Diesel	Ölbad-Lamel- lenbremsen Diesel	Ölbad-Lamel- lenbremsen Diesel	Ölbad-Lamel- lenbremsen Diesel	Ölbad-Lamel- lenbremsen Diesel	Ölbad-Lamel- lenbremsen Diesel		1.3
Sitz6.0	Sitz7.0	Sitz7.0	Sitz7.0	Sitz7.0	Sitz7.0	Sitz7.0	Q (t)	1.5
600	900	900	900	900	900	900	c (mm)	1.6
609	609	609	609	609	609	609	x (mm)	1.8
2235	2235	2235	2235	2235	2235	2235	y (mm)	1.9
10191	11884	11884	11884	11884	11884	11884	kg	2.1
14909 / 2282	16639 / 2337	16639 / 2337	16639 / 2337	16639 / 2337	16639 / 2337	16639 / 2337	kg	2.2
4122 / 6069	4783 / 7101	4783 / 7101	4783 / 7101	4783 / 7101	4783 / 7101	4783 / 7101	kg	2.3
P	P	P	P	P	P	P		3.1
8.25x15 14PR	8.25x1514PR	8.25x15 14PR	8.25x15 14PR	8.25x15 14PR	8.25x15 14PR	8.25x15 14PR		3.2
8.25x15 14PR	8.25x15 14PR	8.25x15 14PR	8.25x15 14PR	8.25x15 14PR	8.25x15 14PR	8.25x15 14PR		3.3
4X / 2	4X / 2	4X / 2	4X / 2	4X / 2	4X / 2	4X / 2		3.5
1847	1847	1847	1847	1847	1847	1847	b10 (mm)	3.6
1536	1536	1536	1536	1536	1536	1536	b11 (mm)	3.7
5 / 10	5 / 9	5 / 9	5 / 9	5 / 9	5 / 9	5 / 9	α / β (°)	4.1
2540	2712	2712	2712	2712	2712	2712	h1 (mm)	4.2
100	0	0	0	0	0	0	h2 (mm)	4.3
2940	3000	3000	3000	3000	3000	3000	h3 (mm)	4.4
4040	4225	4225	4225	4225	4225	4225	h4 (mm)	4.5
2549	2549	2549	2549	2549	2549	2549	h6 (mm)	4.7
2531	2531	2531	2531	2531	2531	2531	mm	4.7.1
1547	1547	1547	1547	1547	1547	1547	h7 (mm)	4.8
467	467	467	467	467	467	467	h10 (mm)	4.12
4695	4770	4770	4770	4770	4770	4770	l1 (mm)	4.19
3495	3570	3570	3570	3570	3570	3570	l2 (mm)	4.20
2082	2082	2082	2082	2082	2082	2082	b1/b2 (mm)	4.21
60 / 150 / 1200	60 / 150 / 1200	60 / 150 / 1200	60 / 150 / 1200	60 / 150 / 1200	60 / 150 / 1200	60 / 150 / 1200	s/e/l	4.22
IVA	IVA	IVA	IVA	IVA	IVA	IVA	(mm)	4.23
1980	1980	1980	1980	1980	1980	1980	b3 (mm)	4.24
125	125	125	125	125	125	125	m1 (mm)	4.31
253	253	253	253	253	253	253	m2 (mm)	4.32
4889	4959	4959	4959	4959	4959	4959	Ast (mm)	4.34.1
5089	5159	5159	5159	5159	5159	5159	Ast (mm)	4.34.2
3080	3145	3145	3145	3145	3145	3145	Wa (mm)	4.35
951	951	951	951	951	951	951	b13 (mm)	4.36
2883	2883	2883	2883	2883	2883	2883	mm	4.41
321	321	321	321	321	321	321	mm	4.42
256	256	256	256	256	256	256	mm	4.43
24.5 / 25.9	20.1 / 21.4	22.3 / 23.7	21.8 / 23.3	24.3 / 25.8	21.8 / 23.3	24.3 / 25.8	km/h	5.1
20.3 / 21.6	20.1 / 21.4	22.3 / 23.7	20.1 / 21.4	20.1 / 21.4	20.1 / 21.4	20.1 / 21.4	km/h	5.1.1
0.46 / 0.52	0.37 / 0.42	0.44 / 0.45	0.37 / 0.42	0.44 / 0.45	0.37 / 0.42	0.44 / 0.45	m/s	5.2
0.58 / 0.53	0.41 / 0.37	0.41 / 0.37	0.41 / 0.37	0.41 / 0.37	0.41 / 0.37	0.41 / 0.37	m/s	5.3
51.2 / 24.3	35.4 / 28.1	46.7 / 28.1	50.6 / 28.1	51.2 / 28.1	50.6 / 28.1	51.2 / 28.1	kN	5.5
32% / 25%	19% / 25%	26% / 25%	28% / 25%	29% / 25%	28% / 25%	29% / 25%	sec	5.7
Hydraulisch	Hydraulisch	Hydraulisch	Hydraulisch	Hydraulisch	Hydraulisch	Hydraulisch		5.10
Kubota V3800 82kW 82	Kubota V3800 55kW 82	Kubota V3800 82kW 82	Kubota V3800 55kW 82	Kubota V3800 82kW 82	Kubota V3800 55kW 82	Kubota V3800 82kW 82	kW	7.1
2400 / 1600	2200 / 1400	2400 / 1600	2200 / 1400	2400 / 1600	2200 / 1400	2400 / 1600	U/min	7.3
373.1 / 1600	308.5 / 308.5	308.5 / 308.5	308.5 / 308.5	308.5 / 308.5	308.5 / 308.5	308.5 / 308.5	Nm/min-1	7.3.1
4/3769	4/3769	4/3769	4/3769	4/3769	4/3769	4/3769	(-)/cm ³	7.4
8.8 / 210	9.1 / 210	9.7 / 210	9.5 / 210	10.1 / 210	9.5 / 210	10.1 / 210	l/hr	7.5
12 / 210	12 / 210	12 / 210	12 / 210	12 / 210	12 / 210	12 / 210	(V)/(Ah)	7.10
Hydrodynamic	Hydrodynamic	Hydrodynamic	Hydrodynamic	Hydrodynamic	Hydrodynamic	Hydrodynamic		8.1
DANA	DANA	DANA	DANA	DANA	DANA	DANA		8.2
DANA	DANA	DANA	DANA	DANA	DANA	DANA		8.6
Handhebel	Hand Lever	Hand Lever	Handhebel	Handhebel	Handhebel	Handhebel		8.11
155	155	155	155	155	155	155	bar	10.1
83.3	83.3	83.3	83.3	83.3	83.3	83.3	l/min	10.2
71.7	71.7	71.7	71.7	71.7	71.7	71.7	Liter	10.3
74.8 / 79	74.8 / 77	74.8 / 79	74.8 / 77	74.8 / 79	74.8 / 77	74.8 / 79	Liter	10.4
77 / 77	77 / 77	79 / 79	77 / 77	79 / 79	77 / 77	79 / 79	dB(A) L _{PAZ}	10.7
101	101	101	101	101	101	101	dB(A) L _{WAZ}	10.7.2
105	105	105	105	105	105	105	dB(A) L _{WA}	10.7.1
Bolzen	Bolzen	Bolzen	Bolzen	Bolzen	Bolzen	Bolzen	LWA	10.8

Kennzeichen

Gewichte

Räder/Fahrwerk

Grundabmessungen

Leistungsdaten

V-Motor

Fahrtrieb/
Hubwerk

Sonstiges

Abbildungen können Sonderausstattungen zeigen,
die nicht zum Standardlieferumfang gehören.
Die Werte können sich je nach Konfiguration
verändern.

VDI 2198 - Technische Daten GDP 80SVX

			Yale	Yale	Yale	
Kennzeichen	1.1	Hersteller (Kurzbezeichnung)				
	1.2	Typzeichen des Herstellers			GDP	
		Motor Getriebe		Kubota 3.8L 55 kW Elektronisches 2-Gang- Getriebe mit sanfter Fahrtrichtungsumkehr	Kubota 3.8L 82 kW Elektronisches 2-Gang- Getriebe mit sanfter Fahrtrichtungsumkehr	Kubota 3.8L 55kW Techtronix 332 3-Gang-Getriebe
		Modell		Base	Base	Value
		Bremsenart		Ölbad-Lamellenbremsen	Ölbad-Lamellenbremsen	Ölbad-Lamellenbremsen
	1.3	Antrieb: Elektro, Diesel, Benzin, Treibgas, Netzelektro		Diesel	Diesel	Diesel
	1.4	Bedienung: Hand, Geh, Stand, Sitz, Kommissionierer		Sitz	Sitz	Sitz
	1.5	Nenntragfähigkeit/Last	Q (t)	8.0	8.0	8.0
	1.6	Lastschwerpunktstand	c (mm)	600	600	600
1.8	Lastabstand	x (mm)	609	609	609	
1.9	Radstand	y (mm)	2235	2235	2235	
Gewichte	2.1	Eigengewicht	kg	11466	11466	11466
	2.2	Achslast mit Last vorn/hinten	kg	16955 / 2511	16955 / 2511	16955 / 2511
	2.3	Achslast ohne Last vorn/hinten	kg	4654 / 6812	4654 / 6812	4654 / 6812
Räder/Fahwerk	3.1	Bereifung: P = Luft, V = Vollgummi, SE = Superelastik		P	P	P
	3.2	Reifengröße, vorn		8.25 x 15 14PR	8.25 x 15 14PR	8.25x15 14PR
	3.3	Reifengröße, hinten		8.25 x 15 14PR	8.25 x 15 14PR	8.25x15 14PR
	3.5	Räder, Anzahl vorn/hinten (x = angetrieben)		4X / 2	4X / 2	4X / 2
	3.6	Spurweite, vorn	b10 (mm)	1847	1847	1847
	3.7	Spurweite, hinten	b11 (mm)	1536	1536	1536
	Grundabmessungen	4.1	Neigung Hubgerüst/Gabelträger vor α / zurück β	α / β (°)	5 / 9	5 / 9
4.2		Höhe Hubgerüst eingefahren	h1 (mm)	2712	2712	2712
4.3		Freihub ▼	h2 (mm)	0	0	0
4.4		Hub ▼	h3 (mm)	3000	3000	3000
4.5		Höhe Hubgerüst ausgefahren +	h4 (mm)	4225	4225	4225
4.7		Höhe Schutzdach (Kabine) ○	h6 (mm)	2549	2549	2549
4.7.1		Kabinenhöhe (offene Kabine)	mm	2531	2531	2531
4.8		Sitzhöhe bezogen auf SIP/Standhöhe ✕	h7 (mm)	1547	1547	1547
4.12		Kupplungshöhe	h10 (mm)	467	467	467
4.19		Gesamtlänge	l1 (mm)	4770	4770	4770
4.20		Länge einschließlich Gabelrücken	l2 (mm)	3570	3570	3570
4.21		Gesamtbreite	b1/b2 (mm)	2082	2082	2082
4.22		Gabelzinkenmaße DIN ISO 2331	s/e/l (mm)	60 / 150 / 1200	60 / 150 / 1200	60 / 150 / 1200
4.23		Gabelträger ISO 2328, Klasse/Typ A, B	b3 (mm)	IVA	IVA	IVA
4.24		Gabelträgerbreite ▶	m1 (mm)	1980	1980	1980
4.31		Bodenfreiheit mit Last unter Hubgerüst	m2 (mm)	125	125	125
4.32		Bodenfreiheit Mitte Radstand	Ast (mm)	253	253	253
4.34.1		Arbeitsgangbreite bei Palette 1000 x 1200 quer	Ast (mm)	4959	4959	4959
4.34.2		Arbeitsgangbreite bei Palette 800 x 1200 längs	Wa (mm)	5154	5154	5154
4.35	Wenderadius	b13 (mm)	3145	3145	3145	
4.36	Kleinster Drehpunktstand	mm	951	951	951	
4.41	Sich rechtwinklig schneidende Gänge (mit Palette: B = 1 200 mm, L = 1 000 mm)	mm	2883	2883	2883	
4.42	Stufenhöhe (vom Boden bis Trittbrett)	mm	321	321	321	
4.43	Stufenhöhe (Zwischenstufen zwischen Trittbrett und Fußraum)	km/h	256	256	256	
Leistungsdaten	5.1	Hubgeschwindigkeit mit/ohne Last	km/h	20.1 / 21.4	22.3 / 23.7	21.8 / 23.3
	5.1.1	Fahrgeschwindigkeit mit/ohne Last rückwärts	m/s	20.1 / 21.4	22.3 / 23.7	20.1 / 21.4
	5.2	Hubgeschwindigkeit mit/ohne Last (LFL)	m/s	0.31 / 0.42	0.43 / 0.45	0.31 / 0.42
	5.3	Senkgeschwindigkeit mit/ohne Last (LFL)	kN	0.41 / 0.37	0.41 / 0.37	0.41 / 0.37
	5.5	Zugkraft mit/ohne Last	sec	35.4 / 27.4	46.7 / 27.4	50.6 / 27.4
	5.7	Steigfähigkeit mit/ohne Last		19% / 25%	25% / 25%	27% / 25%
	5.10	Betriebsbremse		Hydraulisch	Hydraulisch	Hydraulisch
V-Motor	7.1	Motorhersteller/Typ	kW	Kubota V3800 55kW	Kubota V3800 82kW	Kubota V3800 55kW
	7.2	Motorleistung nach ISO 1585	U/min	55	82	55
	7.3	Nenn Drehzahl	Nm / min-1	2200 / 1400	2400 / 1600	2200 / 1400
	7.3.1	Drehmoment bei 1/min	(-) / cm ³	308.5 / 1400	373.1 / 1600	308.5 / 1400
	7.4	Zylinderzahl/Hubraum	l / hr	4/3769	4/3769	4/3769
	7.5	KraftsGabeloberkanteverbrauch nach VDI-Zyklus	(V) / (Ah)	9.4 / 210	10.0 / 210	9.8 / 210
	7.10	Batteriespannung/Nennkapazität		12 / 210	12 / 210	12 / 210
Fahrantrieb/Hubwerk	8.1	Ausführung des Fahrantriebs		Hydrodynamisch	Hydrodynamisch	Hydrodynamisch
	8.2	Hersteller/Typ		DANA	DANA	DANA
	8.6	Radantrieb/Antriebsache Hersteller/Typ		DANA	DANA	DANA
	8.11	Betriebsbremse		Hand Lever	Handhebel	Handhebel
Sonstiges	10.1	Arbeitsdruck für Anbaugerät	bar	155	155	155
	10.2	Ölstrom für Anbaugeräte ◊	l / min	83.3	83.3	83.3
	10.3	Hydrauliköltank, Inhalt	Liter	71.7	71.7	71.7
	10.4	KraftsGabeloberkanteftank, Inhalt	Liter	74.8	74.8	74.8
	10.7	Schallleistungspegel LPAZ (Fahrerplatz) ★	dB(A) LPAZ	77 / 77	79 / 79	77 / 77
	10.7.2	Schalleistungspegel LWAZ	dB(A) LWAZ	101	101	101
	10.7.1	Garantierter Wert der Schalleistung (2000/14/EU)	dB(A) LWA	105	105	105
	10.8	Anhängerkupplung, Art/Typ DIN		Bolzen	Bolzen	Bolzen

★ in Einklang mit den in EN12053 beschriebenen Testzyklen und Gewichtswerten
 ▲ Gabeloberkante
 ✕ Voll gefederter Sitz in eingedrückter Position
 + Ohne Lastschutzgitter

▶ 32 mm bei Lastschutzgitter addieren
 ○ h6 hat eine Toleranz von +/- 5 mm
 ◊ Variabel

Datenblatt basiert auf:
 Standard 2 Stufen Hubgerüst mit 3000 mm
 Hubhöhe bis Gabeloberkante mit 1980 mm
 Standard Gabelträger mit 1200 mm Gabeln.

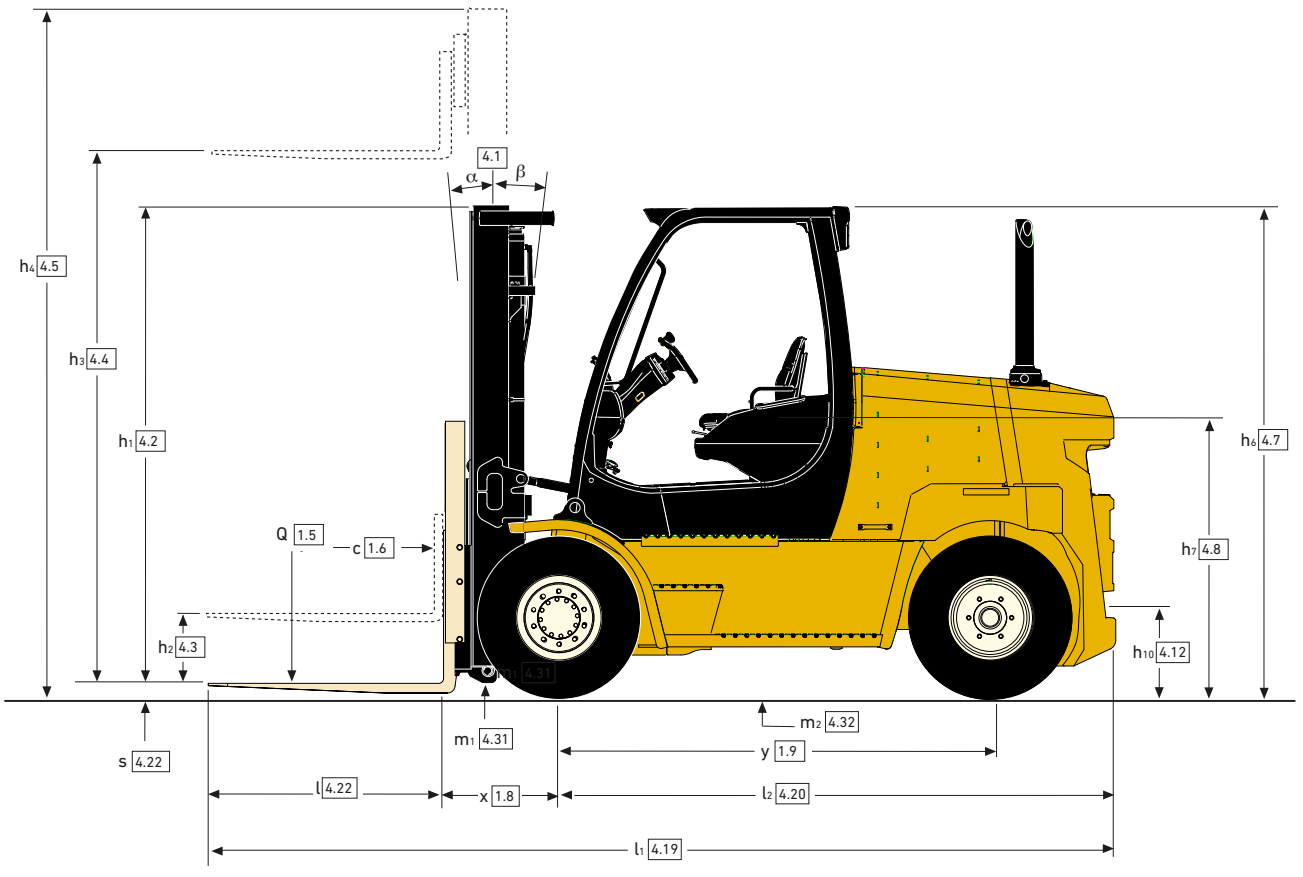
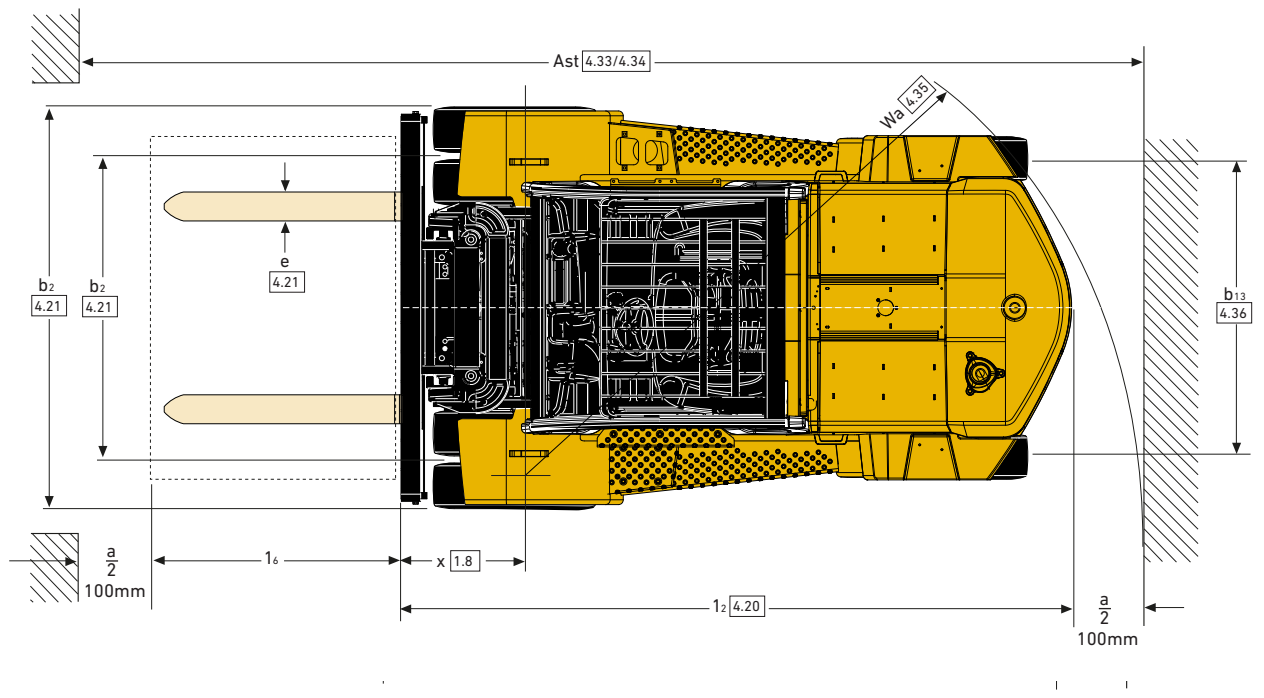
Alle Werte sind Nennwerte und unterliegen einer gewissen Toleranz. Weitere Informationen erhalten Sie vom Hersteller. Yale Produkte können ohne vorherige Ankündigung geändert werden.

Yale	Yale	Yale		Hersteller (Kurzbezeichnung)	1.1	
30SVX				Typzeichen des Herstellers	1.2	
Kubota 3.8L 82kW Techtronix 332 3-Gang-Getriebe	Kubota 3.8L 55kW Techtronix 332+ 3-Gang-Getriebe	Kubota 3.8L 82kW Techtronix 332+ 3-Gang-Getriebe		Motor Getriebe		
Value	Productivity	Productivity		Modell		
Ölbad-Lamellenbremsen	Ölbad-Lamellenbremsen	Ölbad-Lamellenbremsen		Bremsenart		
Diesel	Diesel	Diesel		Antrieb: Elektro, Diesel, Benzin, Treibgas, Netzelektro	1.3	
Sitz	Sitz	Sitz		Bedienung: Hand, Geh, Stand, Sitz, Kommissionierer	1.4	
8.0	8.0	8.0	Q (t)	Nenntragfähigkeit/Last	1.5	
600	600	600	c (mm)	Lastschwerpunktabstand	1.6	
609	609	609	x (mm)	Lastabstand	1.8	
2235	2235	2235	y (mm)	Radstand	1.9	
11466	11466	11466	kg	Eigengewicht	2.1	Gewichte
16955 / 2511	16955 / 2511	16955 / 2511	kg	Achslast mit Last vorn/hinten	2.2	
4654 / 6812	4654 / 6812	4654 / 6812	kg	Achslast ohne Last vorn/hinten	2.3	
P	P	P		Bereifung: P = Luft, V = Vollgummi, SE = Superelastik	3.1	Räder/Fahrwerk
8.25 x 15 14PR	8.25 x 15 14PR	8.25 x 15 14PR		Reifengröße, vorn	3.2	
8.25 x 15 14PR	8.25 x 15 14PR	8.25 x 15 14PR		Reifengröße, hinten	3.3	
4X / 2	4X / 2	4X / 2		Räder, Anzahl vorn/hinten (x = angetrieben)	3.5	
1847	1847	1847	b10 (mm)	Spurweite, vorn	3.6	
1536	1536	1536	b11 (mm)	Spurweite, hinten	3.7	
5 / 9	5 / 9	5 / 9	α / β (°)	Neigung Hubgerüst/Gabelträger vor α / zurück β	4.1	Grundabmessungen
2712	2712	2712	h1 (mm)	Höhe Hubgerüst eingefahren	4.2	
0	0	0	h2 (mm)	Freihub ▼	4.3	
3000	3000	3000	h3 (mm)	Hub ▼	4.4	
4225	4225	4225	h4 (mm)	Höhe Hubgerüst ausgefahren +	4.5	
2549	2549	2549	h6 (mm)	Höhe Schuttdach (Kabine) ○	4.7	
2531	2531	2531	mm	Kabinenhöhe (offene Kabine)	4.7.1	
1547	1547	1547	h7 (mm)	Sitzhöhe bezogen auf SIP/Standhöhe ✕	4.8	
467	467	467	h10 (mm)	Kupplungshöhe	4.12	
4770	4770	4770	l1 (mm)	Gesamtlänge	4.19	
3570	3570	3570	l2 (mm)	Länge einschließlich Gabelrücken	4.20	
2082	2082	2082	b1/b2 (mm)	Gesamtbreite	4.21	
60 / 150 / 1200	60 / 150 / 1200	60 / 150 / 1200	s/e/l (mm)	Gabelzinkenmaße DIN ISO 2331	4.22	
IVA	IVA	IVA	b3 (mm)	Gabelträger ISO 2328, Klasse/Typ A, B	4.23	
1980	1980	1980	m1 (mm)	Gabelträgerbreite ▶	4.24	
125	125	125	m2 (mm)	Bodenfreiheit mit Last unter Hubgerüst	4.31	
253	253	253	Ast (mm)	Bodenfreiheit Mitte Radstand	4.32	
4959	4959	4959	Ast (mm)	Arbeitsgangbreite bei Palette 1000 x 1200 quer	4.34.1	
5154	5154	5154	Wa (mm)	Arbeitsgangbreite bei Palette 800 x 1200 längs	4.34.2	
3145	3145	3145	b13 (mm)	Wenderadius	4.35	
951	951	951	mm	Kleinster Drehpunktabstand	4.36	
2883	2883	2883	mm	Sich rechtwinklig schneidende Gänge (mit Palette: B = 1 200 mm, L = 1 000 mm)	4.41	
321	321	321	mm	Stufenhöhe (vom Boden bis Trittbrett)	4.42	
256	256	256	km/h	Stufenhöhe (Zwischenstufen zwischen Trittbrett und Fußraum)	4.43	
24.3 / 25.8	21.8 / 23.3	24.3 / 25.8	km/h	Hubgeschwindigkeit mit/ohne Last	5.1	Leistungsdaten
20.1 / 21.4	20.1 / 21.4	20.1 / 21.4	m/s	Fahrgeschwindigkeit mit/ohne Last rückwärts	5.1.1	
0.43 / 0.45	0.31 / 0.42	0.43 / 0.45	m/s	Hubgeschwindigkeit mit/ohne Last (LFL)	5.2	
0.41 / 0.37	0.41 / 0.37	0.41 / 0.37	kN	Senkgeschwindigkeit mit/ohne Last (LFL)	5.3	
51.2 / 27.4	50.6 / 27.4	51.2 / 27.4	sec	Zugkraft mit/ohne Last	5.5	
28% / 25%	27% / 25%	28% / 25%		Steigfähigkeit mit/ohne Last	5.7	
Hydraulisch	Hydraulisch	Hydraulisch		Betriebsbremse	5.10	
Kubota V3800 82kW	Kubota V3800 55kW	Kubota V3800 82kW	kW	Motorhersteller/Typ	7.1	V-Motor
82	55	82	U/min	Motorleistung nach ISO 1585	7.2	
2400 / 1600	2200 / 1400	2400 / 1600	Nm/min-1	Nenn Drehzahl	7.3	
373.1 / 1600	308.5 / 1400	373.1 / 1600	(-)/cm ³	Drehmoment bei 1/min	7.3.1	
4/3769	4/3769	4/3769	l/hr	Zylinderzahl/Hubraum	7.4	
10.4 / 210	9.8 / 210	10.4 / 210	(V)/(Ah)	KraftsGabeloberkantefverbrauch nach VDI-Zyklus	7.5	
12 / 210	12 / 210	12 / 210		Batteriespannung/Nennkapazität	7.10	
Hydrodynamisch	Hydrodynamisch	Hydrodynamisch		Ausführung des Fahrtriebs	8.1	Fahrtrieb/ Hubwerk
DANA	DANA	DANA		Hersteller/Typ	8.2	
DANA	DANA	DANA		Radantrieb/Antriebsache Hersteller/Typ	8.6	
Hand Lever	Hand Lever	Hand Lever		Betriebsbremse	8.11	
155	155	155	bar	Arbeitsdruck für Anbaugerät	10.1	Sonstiges
83.3	83.3	83.3	l/min	Ölstrom für Anbaugeräte ◊	10.2	
71.7	71.7	71.7	Liter	Hydrauliköltank, Inhalt	10.3	
74.8	74.8	74.8	Liter	KraftsGabeloberkantefteftank, Inhalt	10.4	
79 / 79	77 / 77	79 / 79	dB(A) L _{PAZ}	Schalldruckpegel LPAZ (Fahrerplatz) ★	10.7	
101	101	101	dB(A) L _{WAZ}	Schalleistungspegel LWAZ	10.7.2	
105	105	105	dB(A) L _{WA}	Garantierter Wert der Schalleistung (2000/14/EU)	10.7.1	
Bolzen	Bolzen	Bolzen	LWA	Anhängerkupplung, Art/Typ DIN	10.8	

Abbildungen können Sonderausstattungen zeigen, die nicht zum Standardlieferumfang gehören.
Die Werte können sich je nach Konfiguration verändern.

Staplerabmessungen

$A_{st} = W_a + x + l_6 + a$ (siehe Zeilen 4.34.1 und 4.34.2)
 a = Minimaler Arbeitsabstand.
 (VDI-Norm = 200 mm BITA-Empfehlung = 300 mm.
 l_6 = Länge der Last.



Mastdaten - GDP60VX, GDP70VX, GDP70SVX

Masttyp	Maximale Gabelhöhe mm (Gabeloberkante)	Rückneigung	Höhe Hubgerüst eingefahren mm	Höhe Hubgerüst ausgefahren mm	Freihub Höhe mm (Gabeloberkante)
Zweifach mit begrenztem Freihub	3000	10°	2516	4417	100
	3400	10°	2716	4817	100
	4400	10°	3216	5817	100
	5400	10°	3716	6817	100
	6000	10°	4116	7417	100
Dreifach mit Vollfreihub	4700	6°	2576	6118	1425
	5600	6°	2876	7018	1725
	6200	6°	3126	7618	1975

Mit Lastschutzgitter Ohne Lastschutzgitter

Mastdaten - GDP70SVX9, GDP80SVX

Masttyp	Maximale Gabelhöhe mm (Gabeloberkante)	Rückneigung	Höhe Hubgerüst eingefahren mm	Höhe Hubgerüst ausgefahren mm	Freihub Höhe mm (Gabeloberkante)
Zweifach mit begrenztem Freihub	3065	9°	2712	4350	0
	3565	9°	2962	4850	0
	4565	9°	3462	5850	0
	5565	9°	3962	6850	0
	6065	9°	4212	7350	0
Dreifach mit Vollfreihub	4615	6°	2702	6077	1565
	5515	6°	3002	6977	1865
	5965	6°	3152	7427	2015
	6565	6°	3355	7847	2111

Mit Lastschutzgitter Ohne Lastschutzgitter

Kapazitätsdiagramm - GDP60VX, GDP70VX, GDP70SVX - in kg @ 600 mm Lastschwerpunkt

Masttyp	Maximale Gabelhöhe mm (Gabeloberkante)	8,25x15/14 zweifach Luft-Antriebsreifen								
		Ohne Seitenschub			Mit integriertem Seitenschub			Mit angehängtem Seitenschieber und Zinkenverstellgerät		
		60VX	70VX	70SVX	60VX	70VX	70SVX	60VX	70VX	70SVX
Zweifach mit begrenztem Freihub	3000	6240	7000	7000	5730	6730	7000	5380	6330	6660
	3400	6220	7000	7000	5710	6720	7000	5360	6320	6650
	4400	6170	7000	7000	5670	6670	7000	5320	6270	6600
	5400	6140	7000	7000	5630	6640	6990	5290	6240	6570
	6000	5910	6810	6820	5430	6420	6770	5090	6040	6370
Dreifach mit begrenztem Freihub	4700	6120	7000	7000	5630	6550	6830	5290	6170	6430
	5600	6010	6900	6910	5520	6440	6720	5190	6060	6330
	6200	5970	6710	6730	5320	6220	6500	4990	5850	6130

Kapazitätsdiagramm - GDP70SVX9 - in kg @ 900 mm Lastschwerpunkt

Masttyp	Maximale Gabelhöhe mm (Gabeloberkante)	8,25x15/14 zweifach Luft-Antriebsreifen	
		Ohne Seitenschub	Mit integriertem Seitenschub
		70SVX9	70SVX9
Zweifach mit begrenztem Freihub	3065	7390	6900
	3565	7380	6890
	4565	7360	6880
	5565	7340	6860
	6065	7260	6780
Dreifach mit Vollfreihub	4615	6880	6430
	5515	6860	6410
	5965	6840	6390
	6565	6610	6170

Kapazitätsdiagramm - GDP80SVX - in kg @ 600 mm

Masttyp	Maximale Gabelhöhe mm (Gabeloberkante)	Ohne Seitenschub	Mit integriertem Seitenschub und Zinkenverstellgerät
		80SVX	80SVX
Zweifach mit begrenztem Freihub	3065	8000	7960
	3565	8000	7950
	4565	8000	7930
	5565	8000	7900
	6065	7920	7810
Dreifach mit Vollfreihub	4615	8000	7410
	5515	8000	7390
	5965	7970	7360
	6565	7750	7160

Alle Werte sind Nennwerte und unterliegen einer gewissen Toleranz. Weitere Informationen erhalten Sie vom Hersteller. Yale Produkte können ohne vorherige Ankündigung geändert werden. Abbildungen können Sonderausstattungen zeigen, die nicht zum Standardlieferumfang gehören. Die Werte können sich je nach Konfiguration verändern.

Motordaten

Spezifikation des Dieselmotors der Stufe V

Base, Value

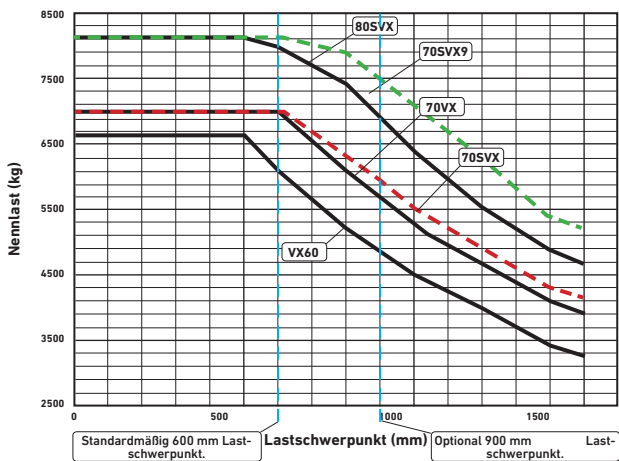
Motor	Kubota
Zylinder	Inline 4
Hubraum	3.6 l
Leistung	62.3 kW @ 2,400 U/min
Drehmoment	296 Nm @ 1,600 U/min

Spezifikation des Dieselmotors der Stufe V

Base, Value, Productivity

Motor	Kubota
Zylinder	Inline 4
Hubraum	3.8 l
Leistung	81.5 kW @ 2,400 U/min
Drehmoment	373 Nm @ 1,600 U/min

Nennlast vs. Lastschwerpunkt - Hakenschlitten



Stapler-Konfiguration

Hubgerüst Zweifach mit begrenztem Freihub an :

Modell	MFH - Oberseite der Gabeln (mm)
60VX, 70VX, 70SVX	5400
70SVX9, 80SVX	5565
Gabelträger	1980 mm Standardhaken mit Lastschutzhalterung
Basisstapler	LPG mit 2-Gang-Getriebe und Überkopfschutz

Die Nennwerte werden unter Verwendung der unten angegebenen Gabellängen berechnet :

	Lastschwerpunkt (mm)	Gabellänge (mm)
Alle modelle	500 bis 700	1200
	Über 700 bis 1000	1500
	Über 1000 bis 1200	1800
	Über 1220	2400

Die Werte wurden unter Verwendung von hochfesten Gabeln von 65 x 200 mm über den folgenden Lastschwerpunkten berechnet, um die volle Staplerkapazität zu erreichen.

Modell	Lastschwerpunkt (mm)
60VX	1400
70VX	600
70SVX	600
70SVX9	1050
80SVX	1400

Yale Veracitor VX Baureihen

Erhältlich in drei Konfigurationen:

Base - erstklassige Leistung in vielfältigen Anwendungen bei minimalen Anschaffungskosten.

Value - herausragende Leistung bei niedrigsten Betriebskosten pro Stunde.

Productivity - maximale Leistung durch modernste Funktionen.

Dieselmotoren

Kubota-Dieselmotoren mit Turbolader und Ladeluftkühlung sowie elektronisch gesteuertem Common-Rail-Hochdruckkraftstoffsystem.

Base - Kubota 3.8L 55 kW Motor mit Powershift 2 Getriebe mit sanfter Fahrtrichtungsumkehr.

Base - Kubota 3.8L 82 kW Motor mit Powershift 2 Getriebe mit sanfter Fahrtrichtungsumkehr.

Value und Productivity - Kubota 3.8L 55 kW Motor mit Techtronix 332.

Value und Productivity - Kubota 3.8L 82 kW Motor mit Techtronix 332.

Stage V: Der mit der Stufe V konforme mit DPF (Dieselpartikelfilter) reduziert Emissionen und entfernt Dieselgeruch und Rußpartikel aus den Abgasen. Der Einsatz von Motoren der Stufe V hat keine negativen Auswirkungen auf die Leistung oder Produktivität der Stapler, da die Beschleunigungs- sowie die Hub- und Senkgeschwindigkeiten unverändert bleiben. Anders als einige größere emissionskonforme Maschinen nutzt das Motorsystem keine Dieselemissionsflüssigkeit (AdBlue).

Zwei Getriebe

Elektronisches Lastschaltgetriebe - Das elektronische Lastschaltgetriebe bietet zwei Vorwärts- und zwei Rückwärtsgänge, einen elektronischen Gangwechsel für einen sanften hydraulischen Kriechgang, einen Anlasssperrschalter und eine Wiederanlaufsperr.

Techtronix-Serie 332 - Elektronisches Lastschaltgetriebe mit automatischem Abbremsystem und kontrollierter Fahrtrichtungsumkehr. Das Techtronix 332 verfügt über drei Vorwärts- und zwei Rückwärtsgänge.

Kühlsystem

Geschlossenes Kühlsystem mit Hochleistungskühler und integriertem Getriebeölkühler. Der optionale Kombikühler ist mit einem extern montierten Getriebeölkühler ausgestattet.

Antriebsachse

Die Antriebsachse ist für Schwerlastanwendungen geeignet und zeichnet sich durch eine hervorragende Aufnahme von Stoßlasten bei verbesserter Torsionsfestigkeit aus. Die Antriebsachse ist durch eine hochbelastbare Gummihalierung vom Getriebe getrennt.

Bremsen

Serienmäßig mit Ölbad-Lamellenbremsen mit leichtgängigen Pedalen. Die Bremsen müssen nicht eingestellt werden, haben einen geringen Wartungsaufwand und eine lange Lebensdauer. Das System besteht aus einem abgedichteten Hauptbremszylinder, einem Bremsflüssigkeitsstandsensoren auf der Instrumententafel und einer Warnlampe.

Hydraulische Servolenkung

Die leichtgängige Lenkung macht mechanische Verbindungen überflüssig, wodurch Stöße besser abgefangen werden und der Wartungsaufwand sinkt. Das zentrierte, gepolsterte Lenkrad mit Lenkradknopf benötigt vier Umdrehungen von Anschlag zu Anschlag. Der Lenkzylinder befindet sich geschützt innerhalb der Lenkachse.

Lenkachse

Die aus Gussstahl gefertigte Lenkachse ist in Phenolharzbuchsen aufgehängt, um eine herausragende Stabilität und reibungslose Gelenkbewegungen zu ermöglichen.

Chassis

Einheitliche Chassiskonstruktion mit niedriger Tritthöhe.

Fahrerkabine

Die Hydraulikbedienhebel der Serienausstattung sind an der Stirnwand montiert. Alle Modelle sind optional mit AccuTouch-Minihebeln mit Hupe und Richtungsschalter verfügbar.

Der gefederte Sitz und der isolierte Antriebsstrang sorgen mit klassenbesten Ganzkörperschwingungswerten für maximalen Fahrerkomfort. Pedale in Kfz-Ausführung mit einem einzigen großen Pedal für Kriechgang und Bremsfunktion.

Intellix-Fahrzeugsystemmanager

Sichert die umfassende Überwachung und Steuerung der Funktionen und Systeme. CAN bus-Verkabelung, abgedichtete Anschlüsse und Hall-Effekt-Sensoren reduzieren die Komplexität der Kommunikation zwischen den Staplersystemen.

Hydrauliksystem

Das Hydrauliksystem mit Zahnradpumpe in einem Gehäuse aus Gusseisen ist durch ein Hauptüberdruckventil für den Hubkreis und ein Sekundärüberdruckventil für die Neige- und Zusatzfunktionen vor Überlastungen geschützt. Das Öl wird doppelt gefiltert. Die AccuTouch-Minihebel verfügen über ein Notabsenkenventil, mit dessen Hilfe die Last bei Unterbrechung der Stromversorgung abgesenkt werden kann.

Hubgerüste

Die Hi-Vis-Zweifach-Hubgerüste mit begrenztem Freihub und Dreifach-Hubgerüste mit Vollfreihub bieten hervorragende Sicht. Verschachtelte und gewalzte Hubgerüstprofile, abgewinkelte Lastrollen und Formstahlquerträger sorgen für hohe Stabilität. Alle Schläuche sind zur Erhöhung der Sicherheit und Verbesserung der Sicht im Innern des Hubgerüsts verlegt. Die serienmäßigen Gabelträger mit Hakenaufhängung können viele verschiedene Gabelzinken und Anbaugeräte aufnehmen.

Optionen

- System für den Antriebsschutz
- Premium-Überwachungspaket
- Hoher Lufteinlass mit Vorfilter
- Akkumulator
- Halogenscheinwerfer und Rückfahrleuchten
- Geschwindigkeitsbegrenzer
- Doppelte Treibgasflaschenhalterung
- Zurück zum eingestellten Neigungswinkel
- Integrierte Fahrerkabine
- Gefederte Drehsitze
- FDC-Pedal
- Fahrerpasswort
- Spiegel
- Automatisches Rückfahrwarnsignal mit 82–102 dB(A), selbstregulierend
- Gelbes Stroboskoplicht – kontinuierlich aktiviert
- Voll- und Radialreifen
- Hydraulisches Regelventil mit 4 Funktionen (2 Zusatzfunktionen)
- Neigung 5 Grad vorwärts/6 Grad rückwärts.

Über Yale®



Yale ist einer der weltweit führenden Hersteller und Anbieter von erstklassigen Gegengewichtsstaplern, Lagertechnikstaplern und Fuhrparklösungen. Der Slogan „People, Products and Productivity“ steht für unseren Ansatz in der Flurförderbranche. Mit mehr als 140 Jahren Erfahrung sind wir stolz auf unseren Ruf als innovativer, zukunftsorientierter Hersteller.

Die Vertragshändler von Yale bieten flexible Lösungen für die Staplerwartung an. Dabei können sie sich auf eines der branchenweit fortschrittlichsten Ersatzteilversorgungssysteme verlassen. Wir bieten Ihnen in der gesamten EMEA-Region Unterstützung für Ihre Yale Gabelstapler – dabei unterstützen uns unsere zahlreichen Niederlassungen überall in Europa, dem Nahen Osten und Afrika.

Flurförderzeuge u.a. für die Bereiche :



Automobilindustrie



Getränkeindustrie



Chemikalien



Konstruktion



Lebensmittel-
industrie



Logistik



Metallindustrie



Papierindustrie



Einzelhandel



Holzindustrie

Yale Europe Materials Handling

Centennial House, Frimley Business Park,
Frimley, Surrey GU16 7SG

Großbritannien

Telefon: +44 (0) 1276 538500

Fax: +44 (0) 1276 538559

www.yale.com



Veröffentlichungsnr. 220990349 Version12. Gedruckt in den Niederlanden (0221HG) DE.

HYSTER-YALE UK LIMITED unter dem Handelsnamen Yale Europe Materials.

Sicherheit: Das Fahrzeug entspricht der gültigen EU-Richtlinie für Flurförderzeuge. Die Spezifikation kann ohne vorherige Ankündigung geändert werden.

©2021 Yale. Alle Rechte vorbehalten. „YALE“ und „PEOPLE. PRODUCTS. PRODUCTIVITY.“ sind Marken der Hyster-Yale Group, Inc. ist ein eingetragenes Urheberrecht der Hyster-Yale Group, Inc. Abgebildete Stapler mit optionaler Ausstattung. Land der Eintragung: England und Wales. Unternehmen eingetragen unter der Nummer 02636775.