

VX Baureihen

6.000 kg / 7.000 kg / 8.000 kg

Treibgasstapler



- Fahrzeugmanager Intellix
- CAN bus-Technik
- Ölbad-Lamellenbremsen
- Accutouch-Minihebel, PalmTech-Joystick und manuelle Bedienhebel
- Luftreifen, Superelastikreifen und Michelin XZM-Radialreifen

VDI 2198 - Technische Daten GLP 60VX, GLP 70VX

Kennzeichen			Yale	Yale	Yale	Yale	
			GLP 60VX				
1.1	Hersteller (Kurzbezeichnung)						
1.2	Typzeichen des Herstellers						
	Motor		PSI 4.3L	PSI 4.3L, Elektronisches	PSI 4.3L	PSI 4.3L	
	Getriebe		Elektronisches 2-Gang-Getriebe	2-Gang-Getriebe mit sanfter Fahrtrichtungsumkehr	Techtronix 332 3-Gang-Getriebe	Techtronix 332+ 3-Gang-Getriebe	
	Modell		Base	Base	Value	Productivity	
	Bremsenart		Ölbad-Lamellenbremsen	Ölbad-Lamellenbremsen	Ölbad-Lamellenbremsen	Ölbad-Lamellenbremsen	
1.3	Antrieb: Elektro, Treibgas, Benzin, Treibgas, Netzelektro		Treibgas	Treibgas	Treibgas	Treibgas	
1.4	Bedienung: Hand, Geh, Stand, Sitz, Kommissionierer		Sitz	Sitz	Sitz	Sitz	
1.5	Nenntragfähigkeit/Last		Q (t)	6.0	6.0	6.0	
1.6	Lastschwerpunktabstand		c (mm)	600	600	600	
1.8	Lastabstand		x (mm)	609	609	609	
1.9	Radstand		y (mm)	2235	2235	2235	
Räder/Fahwerk	2.1	Eigengewicht	kg	8944	8944	8944	8944
	2.2	Achslast mit Last vorn/hinten	kg	13703 / 1443	13703 / 1443	13703 / 1443	13703 / 1443
	2.3	Achslast ohne Last vorn/hinten	kg	4147 / 4797	4147 / 4797	4147 / 4797	4147 / 4797
	3.1	Bereifung: P = Luft, V = Vollgummi, SE = Superelastik		P	P	P	P
	3.2	Reifengröße, vorn		8.25 x 15 14PR	8.25 x 15 14PR	8.25 x 15 14PR	8.25 x 15 14PR
	3.3	Reifengröße, hinten		8.25 x 15 14PR	8.25 x 15 14PR	8.25 x 15 14PR	8.25 x 15 14PR
	3.5	Räder, Anzahl vorn/hinten (x = angetrieben)		4X / 2	4X / 2	4X / 2	4X / 2
3.6	Spurweite, vorn	b10 (mm)	1847	1847	1847	1847	
3.7	Spurweite, hinten	b11 (mm)	1536	1536	1536	1536	
Grundabmessungen	4.1	Neigung Hubgerüst/Gabelträger vor α / zurück β	α / β (°)	5 / 10	5 / 10	5 / 10	5 / 10
	4.2	Höhe Hubgerüst eingefahren	h1 (mm)	2540	2540	2540	2540
	4.3	Freihub ▼	h2 (mm)	100	100	100	100
	4.4	Hub ▼	h3 (mm)	2940	2940	2940	2940
	4.5	Höhe Hubgerüst ausgefahren +	h4 (mm)	4040	4040	4040	4040
	4.7	Höhe Schutzdach (Kabine) ○	h6 (mm)	2549	2549	2549	2549
	4.7.1	Kabinenhöhe (offene Kabine)	mm	2531	2531	2531	2531
	4.8	Sitzhöhe bezogen auf SIP/Standhöhe ✕	h7 (mm)	1547	1547	1547	1547
	4.12	Kupplungshöhe	h10 (mm)	467	467	467	467
	4.19	Gesamtlänge	l1 (mm)	4813	4813	4813	4813
	4.20	Länge einschließlich Gabelrücken	l2 (mm)	3613	3613	3613	3613
	4.21	Gesamtbreite	b1/b2 (mm)	2082	2082	2082	2082
	4.22	Gabelzinkenmaße DIN ISO 2331	s/e/l (mm)	60 / 150 / 1200	60 / 150 / 1200	60 / 150 / 1200	60 / 150 / 1200
	4.23	Gabelträger ISO 2328, Klasse/Typ A, B		IVA	IVA	IVA	IVA
	4.24	Gabelträgerbreite ▶	b3 (mm)	1980	1980	1980	1980
	4.31	Bodenfreiheit mit Last unter Hubgerüst	m1 (mm)	125	125	125	125
4.32	Bodenfreiheit Mitte Radstand	m2 (mm)	253	253	253	253	
4.34.1	Arbeitsgangbreite bei Palette 1000 x 1200 quer	Ast (mm)	5129	5129	5129	5129	
4.34.2	Arbeitsgangbreite bei Palette 800 x 1200 längs	Ast (mm)	5329	5329	5329	5329	
4.35	Wenderadius	Wa (mm)	3320	3320	3320	3320	
4.36	Kleinster Drehpunktabstand	b13 (mm)	1271	1271	1271	1271	
4.41	Sich rechtwinklig schneidende Gänge (mit Palette: B = 1 200 mm, L = 1 000 mm)	mm	2872	2872	2872	2872	
4.42	Stufenhöhe (vom Boden bis Trittbrett)	mm	321	321	321	321	
4.43	Stufenhöhe (Zwischenstufen zwischen Trittbrett und Fußraum)	mm	256	256	256	256	
Leistungsdaten	5.1	Hubgeschwindigkeit mit/ohne Last	km/h	22.2 / 23.2	22.2 / 23.2	24.7 / 26.0	24.7 / 26.0
	5.1.1	Fahrgeschwindigkeit mit/ohne Last rückwärts	km/h	22.2 / 23.2	22.2 / 23.2	22.2 / 23.2	22.2 / 23.2
	5.2	Hubgeschwindigkeit mit/ohne Last (LFL)	m/sec	0.52 / 0.52	0.52 / 0.52	0.52 / 0.52	0.52 / 0.52
	5.3	Senkgeschwindigkeit mit/ohne Last (LFL)	m/sec	0.58 / 0.53	0.58 / 0.53	0.58 / 0.53	0.58 / 0.53
	5.5	Zugkraft mit/ohne Last	kN	33.9 / 24.4	33.9 / 24.4	44.5 / 24.4	44.5 / 24.4
	5.7	Steigfähigkeit mit/ohne Last	%	23 / 29	23 / 29	31 / 29	31 / 29
5.10	Betriebsbremse		Hydraulisch	Hydraulisch	Hydraulisch	Hydraulisch	
V-Motor	7.1	Motorhersteller/Typ		PSI 4.3L	PSI 4.3L	PSI 4.3L	PSI 4.3L
	7.2	Motorleistung nach ISO 1585	kW	71.6	71.6	71.6	71.6
	7.3	Nenn Drehzahl	rpm	2400	2400	2400	2400
	7.3.1	Drehmoment bei 1/min	Nm/min-1	285 / 2400	285 / 2400	285 / 2400	285 / 2400
	7.4	Zylinderzahl/Hubraum	(-)/cm ³	6 / 4302	6 / 4302	6 / 4302	6 / 4302
	7.5	Krafts/Gabeloberkantefverbrauch nach VDI-Zyklus	l/hr	6.7	6.7	6.9	6.9
	7.10	Batteriespannung/Nennkapazität	(V)/(Ah)	12 / 132	12 / 132	12 / 132	12 / 132
Fahrantrieb/Hubwerk	8.1	Ausführung des Fahrantriebs		Hydrodynamisch	Hydrodynamisch	Hydrodynamisch	Hydrodynamisch
	8.2	Hersteller/Typ		DANA	DANA	DANA	DANA
	8.6	Radantrieb/Antriebsachse Hersteller/Typ		DANA	DANA	DANA	DANA
	8.12	Betriebsbremse		Handhebel	Handhebel	Handhebel	Handhebel
Sonstiges	10.1	Arbeitsdruck für Anbaugerät	bar	155	155	155	155
	10.2	Ölstrom für Anbaugeräte ◊	l/min	83.3	83.3	83.3	83.3
	10.3	Hydrauliköltank, Inhalt	Liter	71.7	71.7	71.7	71.7
	10.7	Schalldruckpegel LPAZ (Fahrerplatz) ★	dB(A) LPAZ	82 / 78	82 / 78	82 / 78	82 / 78
	10.7.2	Schalleistungspegel LWAZ	dB(A) LWAZ	103	103	103	103
	10.7.1	Garantierter Wert der Schalleistung (2000/14/EU)	dB(A) LWA	107	107	107	107
	10.8	Anhängerkupplung, Art/Typ DIN		Bolzen	Bolzen	Bolzen	Bolzen

★ in Einklang mit den in EN12053 beschriebenen Testzyklen und Gewichtswerten

▲ Gabeloberkante

✕ Voll gefederter Sitz in eingedrückter Position

+ Ohne Lastschutzgitter

▶ 32 mm bei Lastschutzgitter addieren

○ h6 hat eine Toleranz von +/- 5 mm

2549mm für Kabineoption.

◊ Variabel

Datenblatt basiert auf:

Standard 2 Stufen Hubgerüst mit 3000 mm Hubhöhe bis Gabeloberkante mit 1980 mm Standart Gabelträger mit 1200 mm Gabeln.

Alle Werte sind Nennwerte und unterliegen einer gewissen Toleranz. Weitere Informationen erhalten Sie vom Hersteller. Yale Produkte können ohne vorherige Ankündigung geändert werden.

Yale	Yale	Yale	Yale		Hersteller (Kurzbezeichnung)	1.1	
GLP 70VX					Typzeichen des Herstellers	1.2	
PSI 4.3L Elektronisches 2-Gang-Getriebe	PSI 4.3L, Elektronisches 2-Gang-Getriebe mit sanfter Fahrtrichtungsumkehr	PSI 4.3L Techtronix 332 3-Gang-Getriebe	PSI 4.3L Techtronix 332+ 3-Gang-Getriebe		Motor Getriebe		Kennzeichen
Base	Base	Value	Productivity		Modell		
Ölbad-Lamellenbremsen	Ölbad-Lamellenbremsen	Ölbad-Lamellenbremsen	Ölbad-Lamellenbremsen		Bremsenart		
Treibgas	Treibgas	Treibgas	Treibgas		Antrieb: Elektro, Treibgas, Benzin, Treibgas, Netzelektro	1.3	
Sitz	Sitz	Sitz	Sitz		Bedienung: Hand, Geh, Stand, Sitz, Kommissionierer	1.4	
7.0	7.0	7.0	7.0	Q (t)	Nenntragfähigkeit/Last	1.5	
600	600	600	600	c (mm)	Lastschwerpunktstand	1.6	
609	609	609	609	x (mm)	Lastabstand	1.8	
2235	2235	2235	2235	y (mm)	Radstand	1.9	
9455	9455	9455	9455	kg	Eigengewicht	2.1	
14803 / 1652	14803 / 1652	14803 / 1652	14803 / 1652	kg	Achslast mit Last vorn/hinten	2.2	
4016 / 5439	4016 / 5439	4016 / 5439	4016 / 5439	kg	Achslast ohne Last vorn/hinten	2.3	
P	P	P	P		Bereifung: P = Luft, V = Vollgummi, SE = Superelastik	3.1	Räder/Fahwerk
8.25 x 15 14PR	8.25 x 15 14PR	8.25 x 15 14PR	8.25 x 15 14PR		Reifengröße, vorn	3.2	
8.25 x 15 14PR	8.25 x 15 14PR	8.25 x 15 14PR	8.25 x 15 14PR		Reifengröße, hinten	3.3	
4X / 2	4X / 2	4X / 2	4X / 2		Räder, Anzahl vorn/hinten (x = angetrieben)	3.5	
1847	1847	1847	1847	b ₁₀ (mm)	Spurweite, vorn	3.6	
1536	1536	1536	1536	b ₁₁ (mm)	Spurweite, hinten	3.7	
5 / 10	5 / 10	5 / 10	5 / 10	α / β (°)	Neigung Hubgerüst/Gabelträger vor α / zurück β	4.1	
2540	2540	2540	2540	h ₁ (mm)	Höhe Hubgerüst eingefahren	4.2	
100	100	100	100	h ₂ (mm)	Freihub ▼	4.3	
2940	2940	2940	2940	h ₃ (mm)	Hub ▼	4.4	
4040	4040	4040	4040	h ₄ (mm)	Höhe Hubgerüst ausgefahren +	4.5	
2549	2549	2549	2549	h ₆ (mm)	Höhe Schutzdach (Kabine) ○	4.7	
2531	2531	2531	2531	mm	Kabinenhöhe (offene Kabine)	4.7.1	
1547	1547	1547	1547	h ₇ (mm)	Sitzhöhe bezogen auf SIP/Standhöhe ✕	4.8	
467	467	467	467	h ₁₀ (mm)	Kupplungshöhe	4.12	
4877	4877	4877	4877	l ₁ (mm)	Gesamtlänge	4.19	
3677	3677	3677	3677	l ₂ (mm)	Länge einschließlich Gabelrücken	4.20	
2082	2082	2082	2082	b ₁ /b ₂ (mm)	Gesamtbreite	4.21	
60 / 150 / 1200	60 / 150 / 1200	60 / 150 / 1200	60 / 150 / 1200	s/e/l (mm)	Gabelzinkenmaße DIN ISO 2331	4.22	
IVA	IVA	IVA	IVA		Gabelträger ISO 2328, Klasse/Typ A, B	4.23	
1980	1980	1980	1980	b ₃ (mm)	Gabelträgerbreite ▶	4.24	
125	125	125	125	m ₁ (mm)	Bodenfreiheit mit Last unter Hubgerüst	4.31	
253	253	253	253	m ₂ (mm)	Bodenfreiheit Mitte Radstand	4.32	
5197	5197	5197	5197	Ast (mm)	Arbeitsgangbreite bei Palette 1000 x 1200 quer	4.34.1	
5397	5397	5397	5397	Ast (mm)	Arbeitsgangbreite bei Palette 800 x 1200 längs	4.34.2	
3388	3388	3388	3388	Wa (mm)	Wenderadius	4.35	
1271	1271	1271	1271	b ₁₃ (mm)	Kleinster Drehpunktstand	4.36	
2903	2903	2903	2903	mm	Sich rechtwinklig schneidende Gänge (mit Palette: B = 1 200 mm, L = 1 000 mm)	4.41	
321	321	321	321	mm	Stufenhöhe (vom Boden bis Trittbrett)	4.42	
256	256	256	256	mm	Stufenhöhe (Zwischenstufen zwischen Trittbrett und Fußraum)	4.43	
22.1 / 23.2	22.1 / 23.2	24.5 / 26.0	24.5 / 26.0	km/h	Hubgeschwindigkeit mit/ohne Last	5.1	Leistungsdaten
22.1 / 23.2	22.1 / 23.2	22.1 / 23.2	22.1 / 23.2	km/h	Fahrgeschwindigkeit mit/ohne Last rückwärts	5.1.1	
0.46 / 0.52	0.46 / 0.52	0.46 / 0.52	0.46 / 0.52	m/sec	Hubgeschwindigkeit mit/ohne Last (LFL)	5.2	
0.58 / 0.53	0.58 / 0.53	0.58 / 0.53	0.58 / 0.53	m/sec	Senkgeschwindigkeit mit/ohne Last (LFL)	5.3	
33.6 / 23.6	33.6 / 23.6	44.5 / 23.6	44.5 / 23.6	kN	Zugkraft mit/ohne Last	5.5	
21 / 26	21 / 26	29 / 26	29 / 26	%	Steigfähigkeit mit/ohne Last	5.7	
Hydraulisch	Hydraulisch	Hydraulisch	Hydraulisch		Betriebsbremse	5.10	
PSI 4.3L	PSI 4.3L	PSI 4.3L	PSI 4.3L		Motorhersteller/Typ	7.1	V-Motor
71.6	71.6	71.6	71.6	kW	Motorleistung nach ISO 1585	7.2	
2400	2400	2400	2400	rpm	Nennrehzahl	7.3	
285 / 2400	285 / 2400	285 / 2400	285 / 2400	Nm/min-1	Drehmoment bei 1/min	7.3.1	
6 / 4302	6 / 4302	6 / 4302	6 / 4302	(-)/cm ³	Zylinderzahl/Hubraum	7.4	
7.6	7.6	7.8	7.8	l/hr	KraftsGabeloberkantefverbrauch nach VDI-Zyklus	7.5	
12 / 132	12 / 132	12 / 132	12 / 132	(V)/(Ah)	Batteriespannung/Nennkapazität	7.10	
Hydrodynamisch	Hydrodynamisch	Hydrodynamisch	Hydrodynamisch		Ausführung des Fahrtriebs	8.1	Fahrtrieb/ Hubwerk
DANA	DANA	DANA	DANA		Hersteller/Typ	8.2	
DANA	DANA	DANA	DANA		Radantrieb/Antriebsache Hersteller/Typ	8.6	
Handhebel	Handhebel	Handhebel	Handhebel		Betriebsbremse	8.12	
155	155	155	155	bar	Arbeitsdruck für Anbaugerät	10.1	Sonstiges
83.3	83.3	83.3	83.3	l/min	Ölstrom für Anbaugeräte ◊	10.2	
71.7	71.7	71.7	71.7	Liter	Hydrauliköltank, Inhalt	10.3	
82 / 78	82 / 78	82 / 78	82 / 78	dB(A) L _{PAZ}	Schallleistungspegel LPAZ (Fahrerplatz) ★	10.7	
103	103	103	103	dB(A) L _{WAZ}	Schalleistungspegel LWAZ	10.7.2	
107	107	107	107	dB(A) L _{WA}	Garantierter Wert der Schalleistung (2000/14/EU)	10.7.1	
Bolzen	Bolzen	Bolzen	Bolzen		Anhängerkupplung, Art/Typ DIN	10.8	

Abbildungen können Sonderausstattungen zeigen, die nicht zum Standardlieferumfang gehören.
Die Werte können sich je nach Konfiguration verändern.

VDI 2198 - Technische Daten GLP 70SVX, GLP 70SVX9

		GLP 70SVX					
		Yale	Yale	Yale	Yale		
Kennzeichen	1.1	Hersteller (Kurzbezeichnung)		Yale	Yale	Yale	Yale
	1.2	Typzeichen des Herstellers		GLP 70SVX			
		Motor		PSI 4.3L Elektronisches 2-Gang- Getriebe	PSI 4.3L, Elektronisches 2-Gang- Getriebe mit sanfter Fahrtrichtungsumkehr	PSI 4.3L Techtronix 332 3-Gang-Getriebe	PSI 4.3L Techtronix 332+ 3-Gang-Getriebe
		Getriebe					
		Modell		Base	Base	Value	Productivity
		Bremsenart		Wet Brakes	Wet Brakes	Wet Brakes	Wet Brakes
	1.3	Antrieb: Elektro, Treibgas, Benzin, Treibgas, Netzelektro		Treibgas	Treibgas	Treibgas	Treibgas
	1.4	Bedienung: Hand, Geh, Stand, Sitz, Kommissionierer		Sitz	Sitz	Sitz	Sitz
	1.5	Nenntragfähigkeit/Last	Q (t)	7.0	7.0	7.0	7.0
1.6	Lastschwerpunktabstand	c (mm)	600	600	600	600	
1.8	Lastabstand	x (mm)	609	609	609	609	
1.9	Radstand	y (mm)	2235	2235	2235	2235	
Räder/Fahwerk	2.1	Eigengewicht	kg	10141	10141	10141	10141
	2.2	Achslast mit Last vorn/hinten	kg	14884 / 2257	14884 / 2257	14884 / 2257	14884 / 2257
	2.3	Achslast ohne Last vorn/hinten	kg	4097 / 6044	4097 / 6044	4097 / 6044	4097 / 6044
	3.1	Bereifung: P = Luft, V = Vollgummi, SE = Superelastik		P	P	P	P
	3.2	Reifengröße, vorn		8.25 x 15 14PR	8.25 x 15 14PR	8.25 x 15 14PR	8.25 x 15 14PR
	3.3	Reifengröße, hinten		8.25 x 15 14PR	8.25 x 15 14PR	8.25 x 15 14PR	8.25 x 15 14PR
	3.5	Räder, Anzahl vorn/hinten (x = angetrieben)		4X / 2	4X / 2	4X / 2	4X / 2
3.6	Spurweite, vorn	b10 (mm)	1847	1847	1847	1847	
3.7	Spurweite, hinten	b11 (mm)	1536	1536	1536	1536	
Grundabmessungen	4.1	Neigung Hubgerüst/Gabelträger vor α / zurück β	α / β (°)	5 / 10	5 / 10	5 / 10	5 / 10
	4.2	Höhe Hubgerüst eingefahren	h1 (mm)	2540	2540	2540	2540
	4.3	Freihub ▼	h2 (mm)	100	100	100	100
	4.4	Hub ▼	h3 (mm)	2940	2940	2940	2940
	4.5	Höhe Hubgerüst ausgefahren +	h4 (mm)	4040	4040	4040	4040
	4.7	Höhe Schutzdach (Kabine) ○	h6 (mm)	2549	2549	2549	2549
	4.7.1	Kabinenhöhe (offene Kabine)	mm	2531	2531	2531	2531
	4.8	Sitzhöhe bezogen auf SIP/Standhöhe ✕	h7 (mm)	1547	1547	1547	1547
	4.12	Kupplungshöhe	h10 (mm)	467	467	467	467
	4.19	Gesamtlänge	l1 (mm)	4695	4695	4695	4695
	4.20	Länge einschließlich Gabelrücken	l2 (mm)	3495	3495	3495	3495
	4.21	Gesamtbreite	b1/b2 (mm)	2082	2082	2082	2082
	4.22	Gabelzinkenmaße DIN ISO 2331	s/e/l (mm)	60 / 150 / 1200	60 / 150 / 1200	60 / 150 / 1200	60 / 150 / 1200
	4.23	Gabelträger ISO 2328, Klasse/Typ A, B		IVA	IVA	IVA	IVA
	4.24	Gabelträgerbreite ▶	b3 (mm)	1980	1980	1980	1980
	4.31	Bodenfreiheit mit Last unter Hubgerüst	m1 (mm)	125	125	125	125
	4.32	Bodenfreiheit Mitte Radstand	m2 (mm)	253	253	253	253
4.34.1	Arbeitsgangbreite bei Palette 1000 x 1200 quer	Ast (mm)	4889	4889	4889	4889	
4.34.2	Arbeitsgangbreite bei Palette 800 x 1200 längs	Ast (mm)	5089	5089	5089	5089	
4.35	Wenderadius	Wa (mm)	3080	3080	3080	3080	
4.36	Kleinster Drehpunktabstand	b13 (mm)	951	951	951	951	
4.41	Sich rechtwinklig schneidende Gänge (mit Palette: B = 1 200 mm, L = 1 000 mm)	mm	2883	2883	2883	2883	
4.42	Stufenhöhe (vom Boden bis Trittbrett)	mm	321	321	321	321	
4.43	Stufenhöhe (Zwischenstufen zwischen Trittbrett und Fußraum)	mm	256	256	256	256	
Leistungsdaten	5.1	Hubgeschwindigkeit mit/ohne Last	km/h	22.0 / 23.1	22.0 / 23.1	24.5 / 25.9	24.5 / 25.9
	5.1.1	Fahrgeschwindigkeit mit/ohne Last rückwärts	km/h	22.0 / 23.1	22.0 / 23.1	22.0 / 23.1	22.0 / 23.1
	5.2	Hubgeschwindigkeit mit/ohne Last (LFL)	m/sec	0.46 / 0.52	0.46 / 0.52	0.46 / 0.52	0.46 / 0.52
	5.3	Senkgeschwindigkeit mit/ohne Last (LFL)	m/sec	0.58 / 0.53	0.58 / 0.53	0.58 / 0.53	0.58 / 0.53
	5.5	Zugkraft mit/ohne Last	kN	33.5 / 24.1	33.5 / 24.1	44.5 / 24.1	44.5 / 24.1
	5.7	Steigfähigkeit mit/ohne Last	%	20 / 25	20 / 25	27 / 25	27 / 25
	5.10	Betriebsbremse		Hydraulisch	Hydraulisch	Hydraulisch	Hydraulisch
V-Motor	7.1	Motorhersteller/Typ		PSI 4.3L	PSI 4.3L	PSI 4.3L	PSI 4.3L
	7.2	Motorleistung nach ISO 1585	kW	71.6	71.6	71.6	71.6
	7.3	Nenn Drehzahl	rpm	2400	2400	2400	2400
	7.3.1	Drehmoment bei 1/min	Nm/min-1	285 / 2400	285 / 2400	285 / 2400	285 / 2400
	7.4	Zylinderzahl/Hubraum	(-)/cm ³	6 / 4302	6 / 4302	6 / 4302	6 / 4302
	7.5	KraftsGabeloberkantefverbrauch nach VDI-Zyklus	l/hr	8.0	8.0	8.3	8.3
	7.10	Batteriespannung/Nennkapazität	(V)/(Ah)	12 / 132	12 / 132	12 / 132	12 / 132
Fahrantrieb/Hubwerk	8.1	Ausführung des Fahrantriebs		Hydrodynamisch	Hydrodynamisch	Hydrodynamisch	Hydrodynamisch
	8.2	Hersteller/Typ		DANA	DANA	DANA	DANA
	8.6	Radantrieb/Antriebsache Hersteller/Typ		DANA	DANA	DANA	DANA
	8.12	Betriebsbremse		Handhebel	Handhebel	Handhebel	Handhebel
Sonstiges	10.1	Arbeitsdruck für Anbaugerät	bar	155	155	155	155
	10.2	Ölstrom für Anbaugeräte ◊	l/min	83.3	83.3	83.3	83.3
	10.3	Hydrauliköltank, Inhalt	Liter	71.7	71.7	71.7	71.7
	10.7	Schalldruckpegel LPAZ (Fahrerplatz) ★	dB(A) LPAZ	82 / 78	82 / 78	82 / 78	82 / 78
	10.7.2	Schalleistungspegel LWAZ	dB(A) LWAZ	103	103	103	103
	10.7.1	Garantierter Wert der Schalleistung (2000/14/EU)	dB(A) LWA	107	107	107	107
	10.8	Anhängerkupplung, Art/Typ DIN		Bolzen	Bolzen	Bolzen	Bolzen

★ in Einklang mit den in EN12053 beschriebenen Testzyklen und Gewichtswerten

▲ Gabeloberkante

✕ Voll gefederter Sitz in eingedrückter Position
+ Ohne Lastschutzgitter

▶ 32 mm bei Lastschutzgitter addieren
○ h6 hat eine Toleranz von +/- 5 mm

◊ Variabel

Datenblatt basiert auf:
Standard 2 Stufen Hubgerüst mit 3000 mm
Hubhöhe bis Gabeloberkante mit 1980 mm
Standart Gabelträger mit 1200 mm Gabeln.

Alle Werte sind Nennwerte und unterliegen einer gewissen Toleranz. Weitere Informationen erhalten Sie vom Hersteller.
Yale Produkte können ohne vorherige Ankündigung geändert werden.

Yale	Yale	Yale	Yale		Hersteller (Kurzbezeichnung)	1.1	Kennzeichen
GLP 70SVX9					Typzeichen des Herstellers	1.2	
PSI 4.3L Elektronisches 2-Gang-Getriebe	PSI 4.3L, Elektronisches 2-Gang-Getriebe mit sanfter Fahrtrichtungsumkehr	PSI 4.3L Techtronix 332 3-Gang-Getriebe	PSI 4.3L Techtronix 332+ 3-Gang-Getriebe		Motor Getriebe		
Base	Base	Value	Productivity		Modell		
Wet Brakes	Wet Brakes	Wet Brakes	Wet Brakes		Bremsenart		
Treibgas	Treibgas	Treibgas	Treibgas		Antrieb: Elektro, Treibgas, Benzin, Treibgas, Netzelektro	1.3	
Sitz	Sitz	Sitz	Sitz		Bedienung: Hand, Geh, Stand, Sitz, Kommissionierer	1.4	
6.0	6.0	6.0	6.0	Q (t)	Nenntragfähigkeit/Last	1.5	
900	900	900	900	c (mm)	Lastschwerpunktstand	1.6	
609	609	609	609	x (mm)	Lastabstand	1.8	
2235	2235	2235	2235	y (mm)	Radstand	1.9	
11884	11884	11884	11884	kg	Eigengewicht	2.1	
16639 / 2337	16639 / 2337	16639 / 2337	16639 / 2337	kg	Achslast mit Last vorn/hinten	2.2	
4783 / 7101	4783 / 7101	4783 / 7101	4783 / 7101	kg	Achslast ohne Last vorn/hinten	2.3	
P	P	P	P		Bereifung: P = Luft, V = Vollgummi, SE = Superelastik	3.1	
8.25 x 15 14PR	8.25 x 15 14PR	8.25 x 15 14PR	8.25 x 15 14PR		Reifengröße, vorn	3.2	
8.25 x 15 14PR	8.25 x 15 14PR	8.25 x 15 14PR	8.25 x 15 14PR		Reifengröße, hinten	3.3	
4X / 2	4X / 2	4X / 2	4X / 2		Räder, Anzahl vorn/hinten (x = angetrieben)	3.5	
1847	1847	1847	1847	b ₁₀ (mm)	Spurweite, vorn	3.6	
1536	1536	1536	1536	b ₁₁ (mm)	Spurweite, hinten	3.7	
5 / 10	5 / 10	5 / 10	5 / 10	α / β (°)	Neigung Hubgerüst/Gabelträger vor α / zurück β	4.1	
2540	2540	2540	2540	h ₁ (mm)	Höhe Hubgerüst eingefahren	4.2	
100	100	100	100	h ₂ (mm)	Freihub ▼	4.3	
2940	2940	2940	2940	h ₃ (mm)	Hub ▼	4.4	
4225	4225	4225	4225	h ₄ (mm)	Höhe Hubgerüst ausgefahren +	4.5	
2549	2549	2549	2549	h ₆ (mm)	Höhe Schutzdach (Kabine) ○	4.7	
2531	2531	2531	2531	mm	Kabinenhöhe (offene Kabine)	4.7.1	
1547	1547	1547	1547	h ₇ (mm)	Sitzhöhe bezogen auf SIP/Standhöhe ✕	4.8	
467	467	467	467	h ₁₀ (mm)	Kupplungshöhe	4.12	
4770	4770	4770	4770	l ₁ (mm)	Gesamtlänge	4.19	
3570	3570	3570	3570	l ₂ (mm)	Länge einschließlich Gabelrücken	4.20	
2082	2082	2082	2082	b ₁ /b ₂ (mm)	Gesamtbreite	4.21	
60 / 150 / 1200	60 / 150 / 1200	60 / 150 / 1200	60 / 150 / 1200	s/e/l (mm)	Gabelzinkenmaße DIN ISO 2331	4.22	
IVA	IVA	IVA	IVA		Gabelträger ISO 2328, Klasse/Typ A, B	4.23	
1980	1980	1980	1980	b ₃ (mm)	Gabelträgerbreite ▶	4.24	
125	125	125	125	m ₁ (mm)	Bodenfreiheit mit Last unter Hubgerüst	4.31	
253	253	253	253	m ₂ (mm)	Bodenfreiheit Mitte Radstand	4.32	
4959	4959	4959	4959	Ast (mm)	Arbeitsgangbreite bei Palette 1000 x 1200 quer	4.34.1	
5159	5159	5159	5159	Ast (mm)	Arbeitsgangbreite bei Palette 800 x 1200 längs	4.34.2	
3145	3145	3145	3145	Wa (mm)	Wenderadius	4.35	
951	951	951	951	b ₁₃ (mm)	Kleinster Drehpunktstand	4.36	
2883	2883	2883	2883	mm	Sich rechtwinklig schneidende Gänge (mit Palette: B = 1 200 mm, L = 1 000 mm)	4.41	
321	321	321	321	mm	Stufenhöhe (vom Boden bis Trittbrett)	4.42	
256	256	256	256	mm	Stufenhöhe (Zwischenstufen zwischen Trittbrett und Fußraum)	4.43	
21.9 / 23.1	21.9 / 23.1	24.3 / 25.8	24.3 / 25.8	km/h	Hubgeschwindigkeit mit/ohne Last	5.1	
21.9 / 23.1	21.9 / 23.1	21.9 / 23.1	21.9 / 23.1	km/h	Fahrgeschwindigkeit mit/ohne Last rückwärts	5.1.1	
0.36 / 0.36	0.36 / 0.36	0.36 / 0.36	0.36 / 0.36	m/sec	Hubgeschwindigkeit mit/ohne Last (LFL)	5.2	
0.41 / 0.37	0.41 / 0.37	0.41 / 0.37	0.41 / 0.37	m/sec	Senkgeschwindigkeit mit/ohne Last (LFL)	5.3	
33.1 / 28.1	33.1 / 28.1	44.5 / 28.1	44.5 / 28.1	kN	Zugkraft mit/ohne Last	5.5	
18 / 25	18 / 25	25 / 25	25 / 25	%	Steigfähigkeit mit/ohne Last	5.7	
Hydraulisch	Hydraulisch	Hydraulisch	Hydraulisch		Betriebsbremse	5.10	
PSI 4.3L	PSI 4.3L	PSI 4.3L	PSI 4.3L		Motorhersteller/Typ	7.1	
71.6	71.6	71.6	71.6	kW	Motorleistung nach ISO 1585	7.2	
2400	2400	2400	2400	rpm	Nennrehzahl	7.3	
285 / 2400	285 / 2400	285 / 2400	285 / 2400	Nm/min-1	Drehmoment bei 1/min	7.3.1	
6 / 4302	6 / 4302	6 / 4302	6 / 4302	(-)/cm ³	Zylinderzahl/Hubraum	7.4	
6.8	6.8	8.1	6.7	l/hr	KraftsGabeloberkantefverbrauch nach VDI-Zyklus	7.5	
12 / 132	12 / 132	12 / 132	12 / 132	(V)/(Ah)	Batteriespannung/Nennkapazität	7.10	
Hydrodynamisch	Hydrodynamisch	Hydrodynamisch	Hydrodynamisch		Ausführung des Fahrtriebs	8.1	
DANA	DANA	DANA	DANA		Hersteller/Typ	8.2	
DANA	DANA	DANA	DANA		Radantrieb/Antriebsache Hersteller/Typ	8.6	
Handhebel	Handhebel	Handhebel	Handhebel		Betriebsbremse	8.12	
155	155	155	155	bar	Arbeitsdruck für Anbaugerät	10.1	
83.3	83.3	83.3	83.3	l/min	Ölstrom für Anbaugeräte ◊	10.2	
71.7	71.7	71.7	71.7	Liter	Hydrauliköltank, Inhalt	10.3	
80 / 80	80 / 80	80 / 80	77 / 77	dB(A) L _{PAZ}	Schalldruckpegel LPAZ (Fahrerplatz) ★	10.7	
102	102	101	101	dB(A) L _{WAZ}	Schalleistungspegel LWAZ	10.7.2	
106	106	106	105	dB(A) L _{WA}	Garantierter Wert der Schalleistung (2000/14/EU)	10.7.1	
Bolzen	Bolzen	Bolzen	Bolzen		Anhängerkupplung, Art/Typ DIN	10.8	

Abbildungen können Sonderausstattungen zeigen, die nicht zum Standardlieferumfang gehören.
Die Werte können sich je nach Konfiguration verändern.

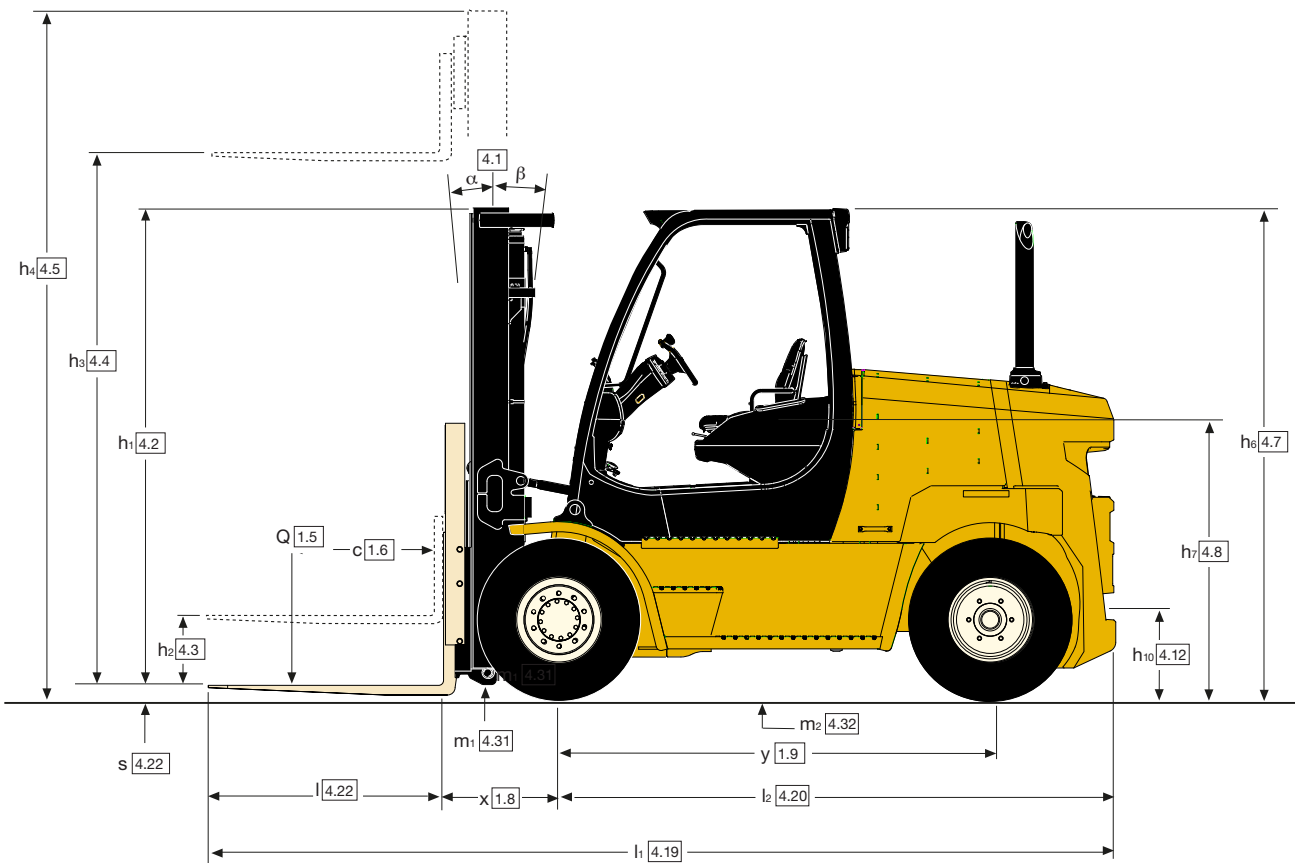
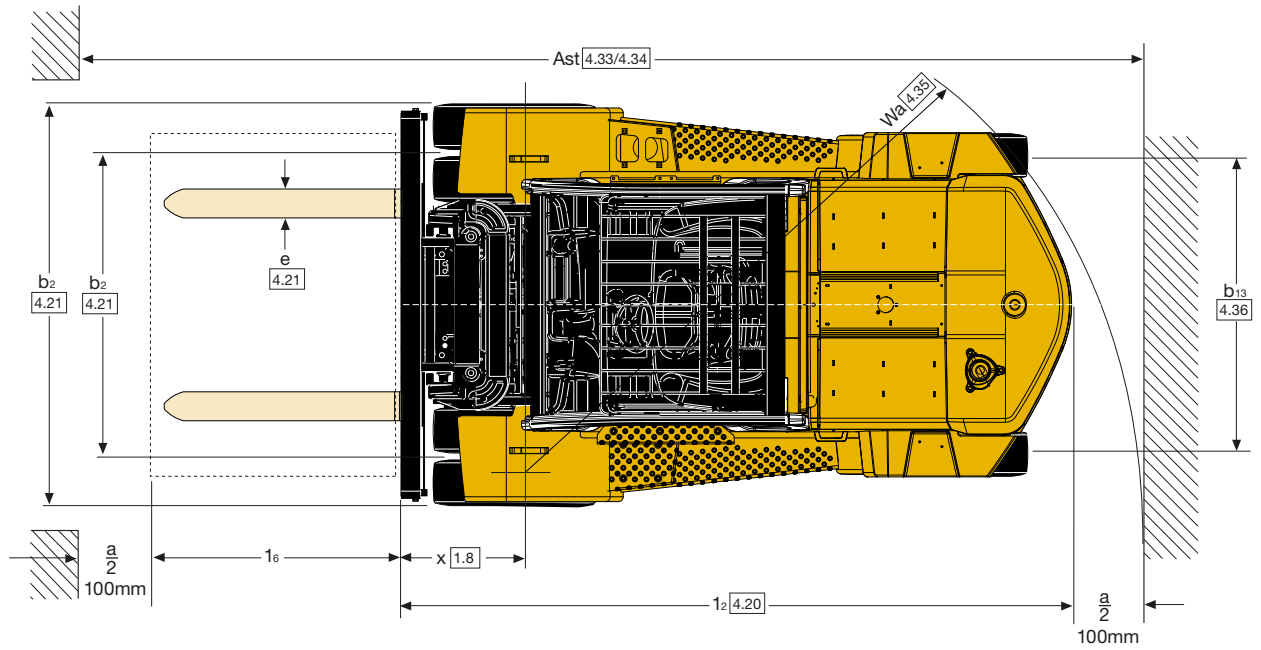
VDI 2198 - Technische Daten GLP 80SVX

Kennzeichen	Hersteller (Kurzbezeichnung)		Yale	Yale	Yale	Yale
	Typzeichen des Herstellers		GLP 80SVX			
Motor Getriebe	Motor		PSI 4.3L Elektronisches 2-Gang- Getriebe Powershift	PSI 4.3L, Elektronisches 2-Gang- Getriebe mit sanfter Fahrtrichtungsumkehr	PSI 4.3L Elektronisches 2-Gang- Getriebe Powershift	PSI 4.3L Elektronisches 2-Gang- Getriebe Powershift
	Modell		Base	Base	Value	Productivity
	Bremsenart		Wet Brakes	Wet Brakes	Wet Brakes	Wet Brakes
	Antrieb: Elektro, Treibgas, Benzin, Treibgas, Netzelektro		Treibgas	Treibgas	Treibgas	Treibgas
1.3	Antrieb: Elektro, Treibgas, Benzin, Treibgas, Netzelektro		Treibgas	Treibgas	Treibgas	Treibgas
1.4	Bedienung: Hand, Geh, Stand, Sitz, Kommissionierer		Sitz	Sitz	Sitz	Sitz
1.5	Nenntragfähigkeit/Last		Q (t) 8.0	8.0	8.0	8.0
1.6	Lastschwerpunktstand		c (mm) 600	600	600	600
1.8	Lastabstand		x (mm) 609	609	609	609
1.9	Radstand		y (mm) 2235	2235	2235	2235
Gewichte	2.1 Eigengewicht		kg 11466	11466	11466	11466
	2.2 Achslast mit Last vorn/hinten		kg 16955 / 2511	16955 / 2511	16955 / 2511	16955 / 2511
	2.3 Achslast ohne Last vorn/hinten		kg 4654 / 6812	4654 / 6812	4654 / 6812	4654 / 6812
	3.1 Bereifung: P = Luft, V = Vollgummi, SE = Superelastik		P	P	P	P
Räder/Fahrgewerk	3.2 Reifengröße, vorn		8.25 x 15 14PR	8.25 x 15 14PR	8.25 x 15 14PR	8.25 x 15 14PR
	3.3 Reifengröße, hinten		8.25 x 15 14PR	8.25 x 15 14PR	8.25 x 15 14PR	8.25 x 15 14PR
	3.5 Räder, Anzahl vorn/hinten (x = angetrieben)		4X / 2	4X / 2	4X / 2	4X / 2
	3.6 Spurweite, vorn		b10 (mm) 1847	1847	1847	1847
	3.7 Spurweite, hinten		b11 (mm) 1536	1536	1536	1536
	4.1 Neigung Hubgerüst/Gabelträger vor α / zurück β		α / β (°) 5 / 10	5 / 10	5 / 10	5 / 10
	4.2 Höhe Hubgerüst eingefahren		h1 (mm) 2540	2540	2540	2540
4.3 Freihub ▼		h2 (mm) 100	100	100	100	
4.4 Hub ▼		h3 (mm) 2940	2940	2940	2940	
4.5 Höhe Hubgerüst ausgefahren +		h4 (mm) 4225	4225	4225	4225	
4.7 Höhe Schutzdach (Kabine) ○		h6 (mm) 2549	2549	2549	2549	
4.7.1 Kabinenhöhe (offene Kabine)		mm 2531	2531	2531	2531	
4.8 Sitzhöhe bezogen auf SIP/Standhöhe ✕		h7 (mm) 1547	1547	1547	1547	
4.12 Kupplungshöhe		h10 (mm) 467	467	467	467	
4.19 Gesamtlänge		l1 (mm) 4770	4770	4770	4770	
4.20 Länge einschließlich Gabelrücken		l2 (mm) 3570	3570	3570	3570	
4.21 Gesamtbreite		b1/b2 (mm) 2082	2082	2082	2082	
4.22 Gabelzinkenmaße DIN ISO 2331		s/e/l (mm) 60 / 150 / 1200	60 / 150 / 1200	60 / 150 / 1200	60 / 150 / 1200	
4.23 Gabelträger ISO 2328, Klasse/Typ A, B		IVA	IVA	IVA	IVA	
4.24 Gabelträgerbreite ▶		b3 (mm) 1980	1980	1980	1980	
4.31 Bodenfreiheit mit Last unter Hubgerüst		m1 (mm) 125	125	125	125	
4.32 Bodenfreiheit Mitte Radstand		m2 (mm) 253	253	253	253	
4.34.1 Arbeitsgangbreite bei Palette 1000 x 1200 quer		Ast (mm) 4959	4959	4959	4959	
4.34.2 Arbeitsgangbreite bei Palette 800 x 1200 längs		Ast (mm) 5154	5154	5154	5154	
4.35 Wenderadius		Wa (mm) 3145	3145	3145	3145	
4.36 Kleinster Drehpunktstand		b13 (mm) 951	951	951	951	
4.41 Sich rechtwinklig schneidende Gänge (mit Palette: B = 1 200 mm, L = 1 000 mm)		mm 2883	2883	2883	2883	
4.42 Stufenhöhe (vom Boden bis Trittbrett)		mm 321	321	321	321	
4.43 Stufenhöhe (Zwischenstufen zwischen Trittbrett und Fußraum)		mm 256	256	256	256	
Leistungsdaten	5.1 Hubgeschwindigkeit mit/ohne Last		km/h 21.9 / 23.1	21.9 / 23.1	24.3 / 25.8	24.3 / 25.8
	5.1.1 Fahrgeschwindigkeit mit/ohne Last rückwärts		km/h 21.9 / 23.1	21.9 / 23.1	21.9 / 23.1	21.9 / 23.1
	5.2 Hubgeschwindigkeit mit/ohne Last (LFL)		m/sec 0.36 / 0.36	0.36 / 0.36	0.36 / 0.36	0.36 / 0.36
	5.3 Senkgeschwindigkeit mit/ohne Last (LFL)		m/sec 0.41 / 0.37	0.41 / 0.37	0.41 / 0.37	0.41 / 0.37
	5.5 Zugkraft mit/ohne Last		kN 33.1 / 27.4	33.1 / 27.4	44.5 / 27.4	44.5 / 27.4
	5.7 Steigfähigkeit mit/ohne Last		% 18 / 25	18 / 25	24 / 25	24 / 25
	5.10 Betriebsbremse		Hydraulisch	Hydraulisch	Hydraulisch	Hydraulisch
V-Motor	7.1 Motorhersteller/Typ		PSI 4.3L	PSI 4.3L	PSI 4.3L	PSI 4.3L
	7.2 Motorleistung nach ISO 1585		kW 71.6	71.6	71.6	71.6
	7.3 Nenndrehzahl		rpm 2400	2400	2400	2400
	7.3.1 Drehmoment bei 1/min		Nm/min-1 285 / 2400	285 / 2400	285 / 2400	285 / 2400
	7.4 Zylinderzahl/Hubraum		(-)/cm ³ 6 / 4302	6 / 4302	6 / 4302	6 / 4302
	7.5 KraftsGabeloberkantefverbrauch nach VDI-Zyklus		l/hr 9.6	9.6	9.9	9.9
	7.10 Batteriespannung/Nennkapazität		(V)/(Ah) 12 / 132	12 / 132	12 / 132	12 / 132
Fahrantrieb/ Hubwerk	8.1 Ausführung des Fahrantriebs		Hydrodynamisch	Hydrodynamisch	Hydrodynamisch	Hydrodynamisch
	8.2 Hersteller/Typ		DANA	DANA	DANA	DANA
	8.6 Radantrieb/Antriebsache Hersteller/Typ		DANA	DANA	DANA	DANA
	8.12 Betriebsbremse		Handhebel	Handhebel	Handhebel	Handhebel
Sonstiges	10.1 Arbeitsdruck für Anbaugerät		bar 155	155	155	155
	10.2 Ölstrom für Anbaugeräte ◊		l/min 83.3	83.3	83.3	83.3
	10.3 Hydrauliköltank, Inhalt		Liter 71.7	71.7	71.7	71.7
	10.7 Schalldruckpegel LPAZ (Fahrerplatz) ★		dB(A) LPAZ 82 / 78	82 / 78	82 / 78	82 / 78
	10.7.2 Schalleistungspegel LWAZ		dB(A) LWAZ 103	103	103	103
	10.7.1 Garantierter Wert der Schalleistung (2000/14/EU)		dB(A) LWA 107	107	107	107
	10.8 Anhängerkupplung, Art/Typ DIN		Bolzen	Bolzen	Bolzen	Bolzen

★ in Einklang mit den in EN12053 beschriebenen Testzyklen und Gewichtswerten
 ▲ Gabeloberkante
 ✕ Voll gefederter Sitz in eingedrückter Position
 + Ohne Lastschutzgitter
 ▶ 32 mm bei Lastschutzgitter addieren
 ○ h6 hat eine Toleranz von +/- 5 mm
 2549mm für Kabineoption.
 ◊ Variabel
 ◆ **Datenblatt basiert auf:** Standard 2 Stufen Hubgerüst mit 3000 mm Hubhöhe bis
 Gabeloberkante mit 1980 mm Standart Gabelträger mit 1200 mm Gabeln.
Alle Werte sind Nennwerte und unterliegen einer gewissen Toleranz. Weitere Informationen erhalten Sie vom Hersteller. Yale Produkte können ohne vorherige
Ankündigung geändert werden. Abbildungen können Sonderausstattungen zeigen, die nicht zum Standardlieferumfang gehören. Die Werte können sich je nach Konfiguration verändern.

Staplerabmessungen

$A_{st} = W_a + x + l_6 + a$ (siehe Zeilen 4.34.1 und 4.34.2)
 a = Minimaler Arbeitsabstand.
 (VDI-Norm = 200 mm BITA-Empfehlung = 300 mm.
 l_6 = Länge der Last.



Mastdaten - GLP60VX, GLP70VX, GLP70SVX

Masttyp	Maximale Gabelhöhe mm (Gabeloberkante)	Rückneigung	Höhe Hubgerüst eingefahren mm	Höhe Hubgerüst ausgefahren mm	Freihub Höhe mm (Gabeloberkante)
Zweifach mit begrenztem Freihub	3000	10°	2516	4417	100
	3400	10°	2716	4817	100
	4400	10°	3216	5817	100
	5400	10°	3716	6817	100
	6000	10°	4116	7417	100
Dreifach mit Vollfreihub	4700	6°	2576	6118	1425
	5600	6°	2876	7018	1725
	6200	6°	3126	7618	1975

Mit Lastschutzgitter | Ohne Lastschutzgitter

Mastdaten - GLP70SVX9, GLP80SVX

Masttyp	Maximale Gabelhöhe mm (Gabeloberkante)	Rückneigung	Höhe Hubgerüst eingefahren mm	Höhe Hubgerüst ausgefahren mm	Freihub Höhe mm (Gabeloberkante)
Zweifach mit begrenztem Freihub	3065	9°	2712	4350	0
	3565	9°	2962	4850	0
	4565	9°	3462	5850	0
	5565	9°	3962	6850	0
	6065	9°	4212	7350	0
Dreifach mit Vollfreihub	4615	6°	2702	6077	1565
	5515	6°	3002	6977	1865
	5965	6°	3152	7427	2015
	6565	6°	3355	7847	2111

Mit Lastschutzgitter | Ohne Lastschutzgitter

Kapazitätsdiagramm - GLP60VX, GLP70VX, GLP70SVX - in kg @ 600 mm Lastschwerpunkt

Masttyp	Maximale Gabelhöhe mm (Gabeloberkante)	8,25x15/14 zweifach Luft-Antriebsreifen								
		Ohne Seitenschub			Mit integriertem Seitenschub			Mit angehängtem Seitenschieber und Zinkenverstellgerät		
		60VX	70VX	70SVX	60VX	70VX	70SVX	60VX	70VX	70SVX
Zweifach mit begrenztem Freihub	3000	6240	7000	7000	5730	6730	7000	5380	6330	6660
	3400	6220	7000	7000	5710	6720	7000	5360	6320	6650
	4400	6170	7000	7000	5670	6670	7000	5320	6270	6600
	5400	6140	7000	7000	5630	6640	6990	5290	6240	6570
	6000	5910	6810	6820	5430	6420	6770	5090	6040	6370
Dreifach mit begrenztem Freihub	4700	6120	7000	7000	5630	6550	6830	5290	6170	6430
	5600	6010	6900	6910	5520	6440	6720	5190	6060	6330
	6200	5970	6710	6730	5320	6220	6500	4990	5850	6130

Kapazitätsdiagramm - GLP70SVX9 - in kg @ 900 mm Lastschwerpunkt

Masttyp	Maximale Gabelhöhe mm (Gabeloberkante)	8,25x15/14 zweifach Luft-Antriebsreifen	
		Ohne Seitenschub	Mit integriertem Seitenschub
		70SVX9	70SVX9
Zweifach mit begrenztem Freihub	3065	7390	6900
	3565	7380	6890
	4565	7360	6880
	5565	7340	6860
	6065	7260	6780
Dreifach mit Vollfreihub	4615	6880	6430
	5515	6860	6410
	5965	6840	6390
	6565	6610	6170

Kapazitätsdiagramm - GLP80SVX - in kg @ 600 mm

Masttyp	Maximale Gabelhöhe mm (Gabeloberkante)	Ohne Seitenschub	Mit integriertem Seitenschub und Zinkenverstellgerät
		80SVX	80SVX
Zweifach mit begrenztem Freihub	3065	8000	7960
	3565	8000	7950
	4565	8000	7930
	5565	8000	7900
	6065	7920	7810
Dreifach mit Vollfreihub	4615	8000	7410
	5515	8000	7390
	5965	7970	7360
	6565	7750	7160

Alle Werte sind Nennwerte und unterliegen einer gewissen Toleranz. Weitere Informationen erhalten Sie vom Hersteller. Yale Produkte können ohne vorherige Ankündigung geändert werden. Abbildungen können Sonderausstattungen zeigen, die nicht zum Standardlieferungsumfang gehören. Die Werte können sich je nach Konfiguration verändern.

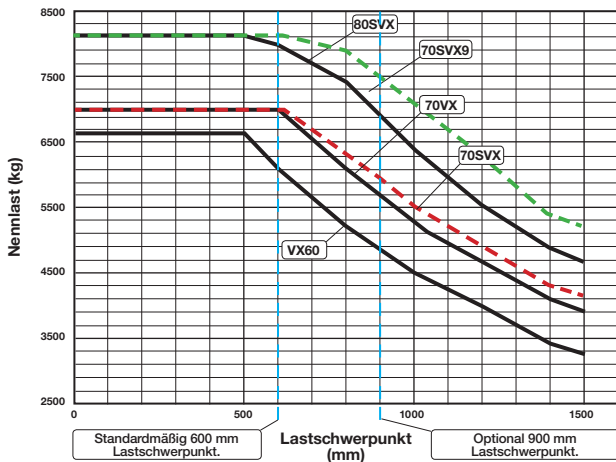
Motordaten

Spezifikation des Treibgasmotor

Base, Value, Productivity

Motor	PSI
Zylinder	V6
Hubraum	4.3 l
Leistung	71.6 kW @ 2.400 U/min
Drehmoment	285 Nm @ 2.400 U/min

Nennlast vs. Lastschwerpunkt - Hakenschlitten



Stapler-Konfiguration

Hubgerüst Zweifach mit begrenztem Freihub an :

Modell	MFH - Oberseite der Gabeln (mm)
60VX, 70VX, 70SVX	5400
70SVX9, 80SVX	5565
Gabelträger	1980 mm Standardhaken mit Lastschutzhalterung
Basisstapler	LPG mit 2-Gang-Getriebe und Überkopfschutz

Die Nennwerte werden unter Verwendung der unten angegebenen Gabellängen berechnet :

	Lastschwerpunkt (mm)	Gabellänge (mm)
Alle modelle	500 bis 700	1200
	Über 700 bis 1000	1500
	Über 1000 bis 1200	1800
	Über 1220	2400

Die Werte wurden unter Verwendung von hochfesten Gabeln von 65 x 200 mm über den folgenden Lastschwerpunkten berechnet, um die volle Staplerkapazität zu erreichen.

Modell	Lastschwerpunkt (mm)
60VX	1400
70VX	600
70SVX	600
70SVX9	1050
80SVX	1400

Yale Veracitor VX Baureihen

Erhältlich in drei Konfigurationen:

Base - erstklassige Leistung in vielfältigen Anwendungen bei minimalen Anschaffungskosten.

Value - herausragende Leistung bei niedrigsten Betriebskosten pro Stunde.

Productivity - maximale Leistung durch modernste Funktionen.

Treibgasmotoren

Der PSI-4,3-l-Motor verfügt über einen robusten Motorblock aus Gusseisen, eine Kurbelwelle mit vier Lagern und eine gusseiserne Nockenwelle mit Hydrostößeln. Der Treibgasmotor verfügt über eine sequenzielle Einzeleinspritzung, wobei die ECU das für die gewünschte Drehzahl erforderliche Treibgas-Luft-Gemisch und die Frühzündung steuert.

Base - PSI 4.3L Motor mit Powershift.

Base - PSI 4.3L Motor mit Powershift Getriebe mit sanfter Fahrtrichtungsumkehr.

Value und Productivity - PSI 4.3L Motor mit Techtronix 332.

Zwei Getriebe

Elektronisches Lastschaltgetriebe

- Das elektronische Lastschaltgetriebe bietet zwei Vorwärts- und zwei Rückwärtsgänge, einen elektronischen Gangwechsel für einen sanften hydraulischen Kriechgang, einen Anlasssperrschalter und eine Wiederanlaufsperrperre.

Techtronix-Serie 332 - Elektronisches Lastschaltgetriebe mit automatischem Abbremsystem und kontrollierter Fahrtrichtungsumkehr. Das Techtronix 332 verfügt über drei Vorwärts- und zwei Rückwärtsgänge.

Kühlsystem

Geschlossenes Kühlsystem mit Hochleistungskühler und integriertem Getriebeölkühler. Der optionale Kombikühler ist mit einem extern montierten Getriebeölkühler ausgestattet.

Antriebsachse

Die Antriebsachse ist für Schwerlastanwendungen geeignet und zeichnet sich durch eine hervorragende Aufnahme von Stoßlasten bei verbesserter Torsionsfestigkeit aus. Die Antriebsachse ist durch eine hochbelastbare Gummihalierung vom Getriebe getrennt.

Bremsen

Serienmäßig mit Ölbad-Lamellenbremsen mit leichtgängigen Pedalen. Die Bremsen müssen nicht eingestellt werden, haben

einen geringen Wartungsaufwand und eine lange Lebensdauer. Das System besteht aus einem abgedichteten Hauptbremszylinder, einem Bremsflüssigkeitsstandsensoren auf der Instrumententafel und einer Warnlampe.

Hydraulische Servolenkung

Die leichtgängige Lenkung macht mechanische Verbindungen überflüssig, wodurch Stöße besser abgefangen werden und der Wartungsaufwand sinkt. Das zentrierte, gepolsterte Lenkrad mit Lenkradknopf benötigt vier Umdrehungen von Anschlag zu Anschlag. Der Lenkzylinder befindet sich geschützt innerhalb der Lenkachse.

Lenkachse

Die aus Gussstahl gefertigte Lenkachse ist in Phenolharzbuchsen aufgehängt, um eine herausragende Stabilität und reibungslose Gelenkbewegungen zu ermöglichen.

Chassis

Einheitliche Chassiskonstruktion mit niedriger Tritthöhe.

Fahrerkabine

Die Hydraulikbedienhebel der Serienausstattung sind an der Stirnwand montiert. Alle Modelle sind optional mit AccuTouch-Minihebeln mit Hupe und Richtungsschalter verfügbar.

Der gefederte Sitz und der isolierte Antriebsstrang sorgen mit klassenbesten Ganzkörperschwingungswerten für maximalen Fahrerkomfort. Pedale in Kfz-Ausführung mit einem einzigen großen Pedal für Kriechgang und Bremsfunktion.

Intellix-Fahrzeugsystemmanager

Sichert die umfassende Überwachung und Für umfassende Überwachung und Steuerung der Funktionen und Systeme. CAN bus-Verkabelung, abgedichtete Anschlüsse und Hall-Effekt-Sensoren reduzieren die Komplexität der Kommunikation zwischen den Staplersystemen.

Hydrauliksystem

Das Hydrauliksystem mit Zahnradpumpe in einem Gehäuse aus Gusseisen ist durch ein Hauptüberdruckventil für den Hubkreis und ein Sekundärüberdruckventil für die Neige- und Zusatzfunktionen vor Überlastungen geschützt. Das Öl wird doppelt gefiltert. Die AccuTouch-Minihebel verfügen über ein Notabsenkenventil, mit dessen Hilfe die Last bei Unterbrechung der Stromversorgung abgesenkt werden kann.

Hubgerüste

Die Hi-Vis-Zweifach-Hubgerüste mit begrenztem Freihub und Dreifach-Hubgerüste mit Vollfreihub bieten hervorragende Sicht. Verschachtelte und gewalzte Hubgerüstprofile, abgewinkelte Lastrollen und Formstahlquerträger sorgen für hohe Stabilität. Alle Schläuche sind zur Erhöhung der Sicherheit und Verbesserung der Sicht im Innern des Hubgerüsts verlegt.

Die serienmäßigen Gabelträger mit Hakenaufhängung können viele verschiedene Gabelzinken und Anbaugeräte aufnehmen.

Optionen

- System für den Antriebsschutz
- Premium-Überwachungspaket
- Hoher Lufteinlass mit Vorfilter
- Akkumulator
- Halogenscheinwerfer und Rückfahrleuchten
- Geschwindigkeitsbegrenzer
- Doppelte Treibgasflaschenhalterung
- Zurück zum eingestellten Neigungswinkel
- Integrierte Fahrerkabine
- Gefederte Drehsitze
- FDC-Pedal
- Fahrerpasswort
- Spiegel
- Automatisches Rückfahrwarnsignal mit 82–102 dB(A), selbstregulierend
- Gelbes Stroboskoplicht – kontinuierlich aktiviert
- Voll- und Radialreifen
- Hydraulisches Regelventil mit 4 Funktionen (2 Zusatzfunktionen)
- Neigung 5 Grad vorwärts/6 Grad rückwärts.

VX Baureihen

Modelle : GLP 60VX, GLP 70VX, GLP 70SVX, GLP 70SVX9, GLP 80SVX



Yale Europe Materials Handling
Centennial House, Frimley Business Park,
Frimley, Surrey GU16 7SG
United Kingdom



Tel: +44 (0) 1276 538500
Fax: +44 (0) 1276 538559

www.yale.com

Publication part no. 220990951 Rev.01 Printed in The Netherlands (0320HG) EN.
HYSTER-YALE UK LIMITED trading as Yale Europe Materials Handling.

Safety: This truck conforms to the current EU requirements.

Specification is subject to change without notice.

Yale, VERACTOR and  are registered trademarks. "PEOPLE, PRODUCTS, PRODUCTIVITY",
PREMIER, Hi-Vis, and CSS are trademarks in the United States and certain other jurisdictions.
MATERIALS HANDLING CENTRAL and MATERIAL HANDLING CENTRAL are Service Marks in
the United States and certain other jurisdictions.  is a Registered Copyright.

© Yale Europe Materials Handling 2020. All rights reserved. Truck shown with optional equipment.
Country of Registration: England and Wales. Company Registration Number: 02636775

