



# GDP/GLP 2.0-3.5N

DATENBLATT

2.000 - 3.500 kg

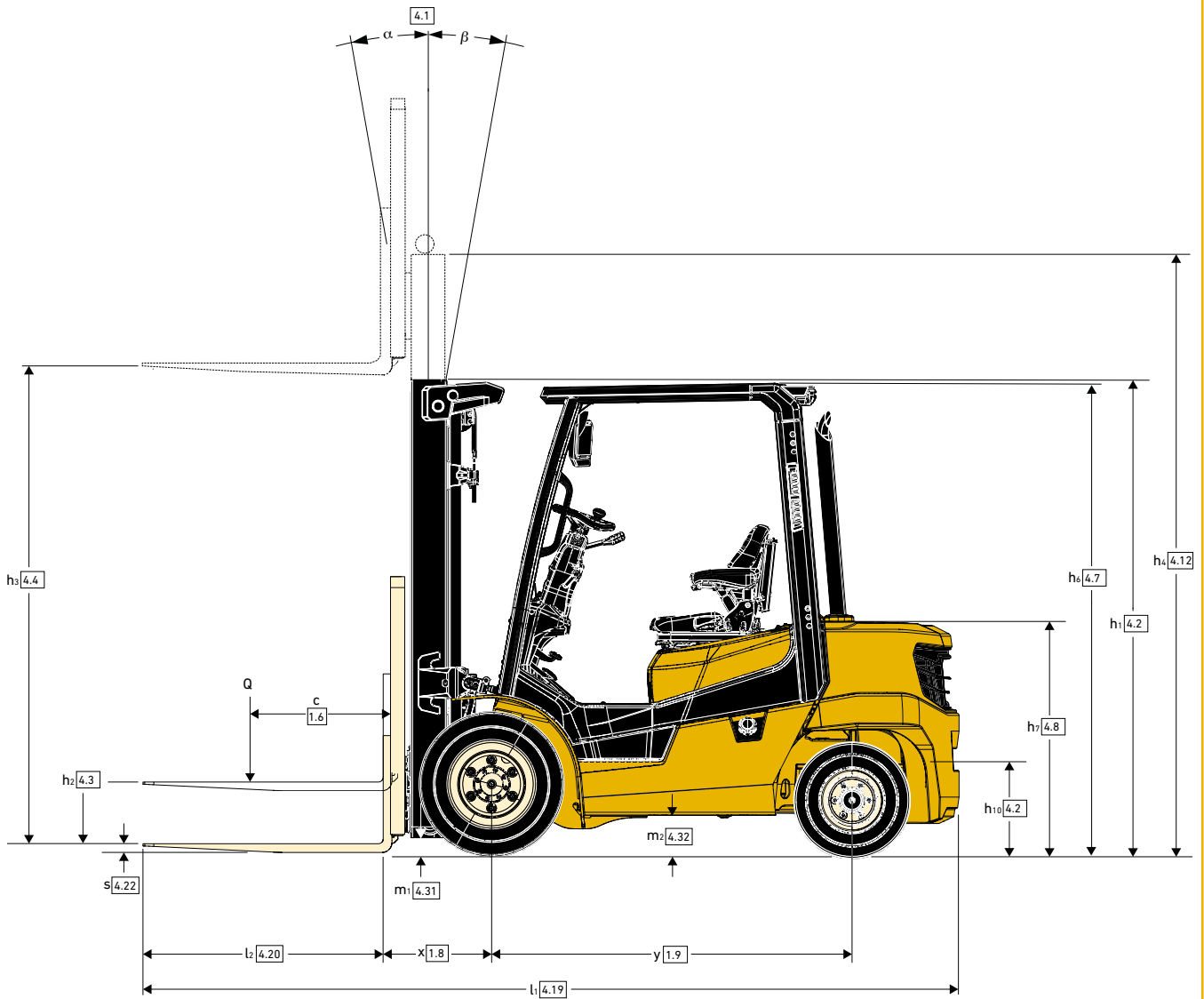
---

N-Serie

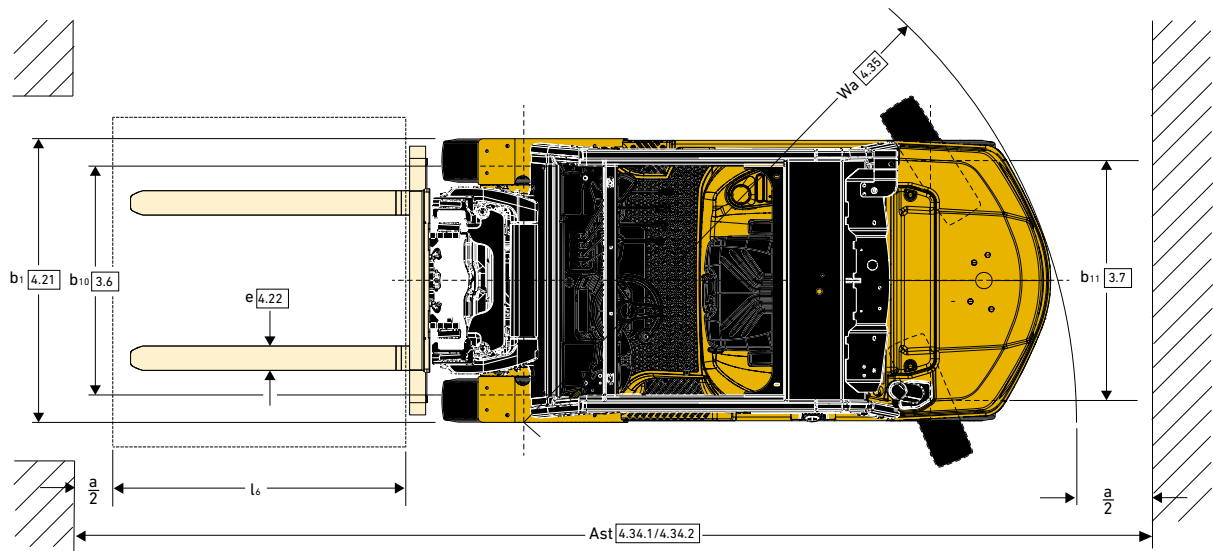
---

Diesel- und  
Treibgas-stapler

# STAPLERABMESSUNGEN – N-SERIE



# STAPLERABMESSUNGEN – N-SERIE



# VDI 2198 – TECHNISCHE DATEN – N-SERIE

		Yale						
		GDP2.0N		GLP2.0N	GDP2.5N			
		Diesel		Treibgas	Diesel			
ALLGEMEINES	1.1	Hersteller						
	1.2	Modellbezeichnung						
	1.3	Antrieb	Diesel		Treibgas	Diesel		
	1.3.1	Motor	Yanmar 2,1 l	Yanmar 3,0 l	Yanmar 2,2 l	Yanmar 2,1 l	Yanmar 3,0 l	
	1.3.2	CE-Konformität/Emissionsstandards	Stufe V	Tier III	Tier III und Stufe V	Stufe V	Tier III	
	1.3.3	Getriebe	Elektronisches 1-Gang-Lastschaltgetriebe/Tectronix					
	1.3.4	Bremsenart	Trommelbremsen					
	1.4	Bedienung	Gabelhochhubwagen mit Fahrersitz					
	1.5	Nenntragfähigkeit/Last	Q (t)	2,0		2,5		
1.6	Lastschwerpunktabstand	c (mm)	500					
1.8	Lastabstand	x (mm)	470					
1.9	Radstand	y (mm)	1.650					
GEWICHT	2.1	Eigengewicht	kg	3.613		3.990		
	2.2	Achslast mit Last vorn/hinten	kg	4.981 / 632		5.698 / 792		
	2.3	Achslast ohne Last vorn/hinten	kg	1.808		1.728 / 2.262		
REIFEN	3.1	Reifen vorne/hinten	Superelastikreifen					
	3.2	Reifengröße, vorn	7,00 x 12					
	3.3	Reifengröße, hinten	6,00 x 9					
	3.5	Anzahl Räder, vorn/hinten (x = angetrieben)	2x/2					
	3.6	Spurweite, vorn	b <sub>10</sub> (mm)	983				
	3.7	Spurweite, hinten	b <sub>11</sub> (mm)	958				
	ABMESSUNGEN	4.1	Neigung Hubgerüst/Gabelträger vor/zurück	α / β (°)	6/6			
4.2		Höhe Hubgerüst eingefahren	h <sub>1</sub> (mm)	2.570				
4.3		Freihub <sup>(1)</sup>	h <sub>2</sub> (mm)	50				
4.4		Hub <sup>(1)</sup>	h <sub>3</sub> (mm)	3.900				
4.5		Höhe Hubgerüst ausgefahren <sup>(2)</sup>	h <sub>4</sub> (mm)	4.500				
4.7		Höhe Fahrerschutzdach	h <sub>6</sub> (mm)	2.160				
4.8		Sitzhöhe bezogen auf SIP/Standhöhe <sup>(3)</sup>	h <sub>7</sub> (mm)	1.145				
4.12		Kupplungshöhe	h <sub>10</sub> (mm)	440				
4.19		Gesamtlänge	l <sub>1</sub> (mm)	3.534		3.610		
4.20		Länge einschließlich Gabelrücken	l <sub>2</sub> (mm)	2.534		2.610		
4.21		Gesamtbreite (Einzel/Breit/Dual)	b <sub>1</sub> /b <sub>2</sub> (mm)	1.160 / 1.280 / 1.542				
4.22		Gabelzinkenmaße DIN ISO 2331	s/e/l (mm)	40 X 100 X 1.000				
4.23		Gabelträger ISO 2328, Klasse/Typ A, B		II A				
4.24		Gabelträgerbreite <sup>(4)</sup>	b <sub>3</sub> (mm)	1.070				
4.31		Bodenfreiheit mit Last unter Hubgerüst	m <sub>1</sub> (mm)	130				
4.32		Bodenfreiheit Mitte Radstand	m <sub>2</sub> (mm)	160				
4.34.1		Arbeitsgangbreite bei Palette 1.000 x 1.200 quer	Ast (mm)	3.861		3.933		
4.34.2	Arbeitsgangbreite bei Palette 800 x 1.200 längs	Ast (mm)	4.061		4.133			
4.35	Wenderadius	Wa (mm)	2.191		2.263			
4.36	Kleinster Drehpunktabstand	b <sub>13</sub> (mm)	640					
4.41	Sich rechtwinklig schneidende Gänge (mit Palette: B = 1.200 mm, L = 1.000 mm)		2.018		2.057			
4.42	Stufenhöhe (vom Boden bis Trittbrett)	(mm)	440					
4.43	Stufenhöhe (Zwischenstufen zwischen Trittbrett und Fußraum)	(mm)	250					
LEISTUNG	5.1	Fahrgeschwindigkeit mit/ohne Last	km/h	18,5 / 18,7	17,5 / 17,8	18,5 / 18,7	187	17,3 / 17,8
	5.1.1	Fahrgeschwindigkeit mit/ohne Last rückwärts	km/h	18,8 / 19,0	17,7 / 18,1	18,8 / 19,0	18,7 / 19,0	17,6 / 18,1
	5.2	Hubgeschwindigkeit mit/ohne Last <sup>(5)</sup>	m/s	0,61 / 0,65	0,6 / 0,65	0,61 / 0,65	0,60 / 0,65	0,59 / 0,65
	5.3	Senkgeschwindigkeit mit/ohne Last	m/s	0,58 / 0,5	0,58 / 0,49	0,58 / 0,50	0,58 / 0,50	0,58 / 0,49
	5.5	Zugkraft mit/ohne Last <sup>(6)</sup>	N	15.917	15.233	17.304	15.758	15.074
	5.7	Steigfähigkeit mit/ohne Last <sup>(7)</sup>	%	30	29 / 30	33 / 30	26 / 26	24 / 26
	5.9	Beschleunigungszeit mit/ohne Last (bis 15 m)	s	5,2 / 4,7	5,05 / 4,48	5,4 / 4,3	5,5 / 4,8	5,27 / 4,88
	5.10	Betriebsbremse		Hydraulisch				
	MOTOR	7.1	Motorhersteller/Typ	Yanmar / 4TNV86CT	Yanmar 4TNE94L	Yanmar / 4TN88G / GN	Yanmar / 4TNV86CT	Yanmar 4TNE94L
		7.2	Motorleistung nach ISO 1585	kW	36,6	34,1	42	36,6
7.3		Nenn Drehzahl	min <sup>-1</sup>	2.500	2.200	2.500	2.500	2.200
7.3.1		Drehmoment bei 1/min	(N-m/min)	1.625	162 / 1500	174 / 1.690	1.625	162 / 1500
7.4		Zylinderzahl/Hubraum	(-)/cm <sup>3</sup>	4 / 2.091	4 / 3.053	4 / 2.190	4 / 2.091	4 / 3.053
7.5		Kraftstoffverbrauch nach VDI 2198 (Axialkolben-Konstantpumpe/Axialkolben-Verstellpumpe)	l/h oder kg/h	2,5 / 2,3	3,15 / 2,72	2,4 / 2,2	2,9 / 2,7	3,52 / 3,14
7.5.1		Kraftstoffverbrauch nach VDI EN16796 (Axialkolben-Konstantpumpe/Axialkolben-Verstellpumpe)	l/h oder kg/h	21 / 20	2,81 / 2,42	21 / 20	2,5 / 2,3	3,14 / 2,8
7.6		Maximale Umschlagleistung (Power/ECO)	(l/h)	k. A.			92 / 83	k. A.
SONSTIGES	8.1	Ausführung des Fahrtriebs	Automatisch					
	10.1	Arbeitsdruck für Anbaugeräte	bar	180				
	10.2	Ölstrom für Anbaugeräte <sup>(8)</sup>	l/min	60				
	10.3	Hydrauliköltank, Inhalt	l	34,2	40,6	40,6	34,2	40,6
	10.4	Kraftstofftank, Inhalt	l	39,9	39,6	-	39,9	-
	10.7	Schallleistungspegel am Fahrersitz <sup>(9)</sup>	dB (A)	78	82	77	78	82
	10.7.2	Garantierter Wert der Schalleistung (2001/ 14 /EG)	dB (A)	101	k. A.		101	
	10.8	Abschleppvorrichtung, Art/Typ		Bolzen				

(1) Gabeloberkante.

(2) Ohne Lastschuttgitter.

(3) Gefederter Sitz für Hersteller-SIP.

(4) 32 mm mit Lastschuttgitter hinzufügen.

(5) Axialkolben-Konstantpumpe.

(6) Bei 1,6 km/h.

(7) Bei 4,8 km/h.

(8) Variabel.

(9) LPAZ, gemessen auf Grundlage der Bewertungsverfahren und Testzyklen gemäß EN12053.

# VDI 2198 – TECHNISCHE DATEN – N-SERIE

		Yale				
		GLP2.5N	GDP2.5N6		GLP2.5N6	
		Treibgas	Diesel		Treibgas	
ALLGEMEINES	1.1	Hersteller				
	1.2	Modellbezeichnung				
	1.3	Antrieb	Yanmar 2,2 l	Yanmar 2,1 l	Yanmar 3,3 l	
	1.3.1	Motor	Yanmar 2,2 l			
	1.3.2	CE-Konformität/Emissionsstandards	Tier III und Stufe V	Stufe V	Tier III	
	1.3.3	Getriebe	Elektronisches 1-Gang-Lastschaltgetriebe/Tectronix			
	1.3.4	Bremsenart	Trommelbremsen			
	1.4	Bedienung	Gabelhochhubwagen mit Fahrersitz			
	1.5	Nenntragfähigkeit/Last	Q (t)	2,5		
	1.6	Lastschwerpunktabstand	c (mm)	500		
1.8	Lastabstand	x (mm)	470			
1.9	Radstand	y (mm)	1.650			
GEWICHT	2.1	Eigengewicht	kg	3.990	4.292	
	2.2	Achslast mit Last vorn/hinten	kg	5.698 / 792	5.900 / 921	
	2.3	Achslast ohne Last vorn/hinten	kg	1.728 / 2.262	1.778 / 2.514	
REIFEN	3.1	Reifen vorne/hinten	Superelastikreifen			
	3.2	Reifengröße, vorn	7,00 x 12	28 x 9 - 15		
	3.3	Reifengröße, hinten	6,00 x 9	6,5 x 10		
	3.5	Anzahl Räder, vorn/hinten (x = angetrieben)	2x/2			
	3.6	Spurweite, vorn	b <sub>10</sub> (mm)	983	959	
	3.7	Spurweite, hinten	b <sub>11</sub> (mm)	958		
	ABMESSUNGEN	4.1	Neigung Hubgerüst/Gabelträger vor/zurück	$\alpha / \beta$ (°)		
4.2		Höhe Hubgerüst eingefahren	h <sub>1</sub> (mm)	2.570	2.592	
4.3		Freihub <sup>(1)</sup>	h <sub>2</sub> (mm)	50		
4.4		Hub <sup>(1)</sup>	h <sub>3</sub> (mm)	3.900		
4.5		Höhe Hubgerüst ausgefahren <sup>(2)</sup>	h <sub>4</sub> (mm)	4.500		
4.7		Höhe Fahrerschutzdach	h <sub>6</sub> (mm)	2.160	2.182	
4.8		Sitzhöhe bezogen auf SIP/Standhöhe <sup>(3)</sup>	h <sub>7</sub> (mm)	1.145	1.167	
4.12		Kupplungshöhe	h <sub>10</sub> (mm)	440	452	
4.19		Gesamtlänge	l <sub>1</sub> (mm)	3.610	3.714	
4.20		Länge einschließlich Gabelrücken	l <sub>2</sub> (mm)	2.610	2.714	
4.21		Gesamtbreite (Einzel/Breit/Dual)	b <sub>1</sub> /b <sub>2</sub> (mm)	1.160 / 1.280 / 1.542	1.186 / 1.353 / 1.545	
4.22		Gabelzinkenmaße DIN ISO 2331	s/e/l (mm)	40 X 100 X 1.000	50 X 120 X 1.000	
4.23		Gabelträger ISO 2328, Klasse/Typ A, B	II A			
4.24		Gabelträgerbreite <sup>(4)</sup>	b <sub>3</sub> (mm)	1.070		
4.31		Bodenfreiheit mit Last unter Hubgerüst	m <sub>1</sub> (mm)	130	152	
4.32		Bodenfreiheit Mitte Radstand	m <sub>2</sub> (mm)	160	182	
4.34.1		Arbeitsgangbreite bei Palette 1.000 x 1.200 quer	Ast (mm)	3.933	4.027	
4.34.2		Arbeitsgangbreite bei Palette 800 x 1.200 längs	Ast (mm)	4.133	4.227	
4.35		Wenderadius	Wa (mm)	2.263	2.333	
4.36		Kleinster Drehpunktabstand	b <sub>13</sub> (mm)	640	660	
4.41	Sich rechtwinklig schneidende Gänge (mit Palette: B = 1.200 mm, L = 1.000 mm)		2.057	2.089		
4.42	Stufenhöhe (vom Boden bis Trittbrett)	(mm)	440	462		
4.43	Stufenhöhe (Zwischenstufen zwischen Trittbrett und Fußraum)	(mm)	250			
LEISTUNG	5.1	Fahrgeschwindigkeit mit/ohne Last	km/h	187	18,5 / 18,7	
	5.1.1	Fahrgeschwindigkeit mit/ohne Last rückwärts	km/h	18,7 / 19,0	18,8 / 19,0	
	5.2	Hubgeschwindigkeit mit/ohne Last <sup>(5)</sup>	m/s	0,60 / 0,65	0,60 / 0,65	
	5.3	Senkgeschwindigkeit mit/ohne Last	m/s	0,58 / 0,50	0,58 / 0,49	
	5.5	Zugkraft mit/ohne Last <sup>(6)</sup>	N	17.145	19.314	
	5.7	Steigfähigkeit mit/ohne Last <sup>(7)</sup>	%	28 / 26	30 / 25	
	5.9	Beschleunigungszeit mit/ohne Last (bis 15 m)	s	5,9 / 4,5	5,2 / 4,7	
	5.10	Betriebsbremse	Hydraulisch			
	MOTOR	7.1	Motorhersteller/Typ	Yanmar / 4TN88G / GN	Yanmar / 4TNV86CHT	Yanmar 4TNE98
		7.2	Motorleistung nach ISO 1585	kW	42	44
7.3		Nenn Drehzahl	min <sup>-1</sup>	2.500	2.500	
7.3.1		Drehmoment bei 1/min	(N·m/min)	174 / 1.690	202 / 1.675	
7.4		Zylinderzahl/Hubraum	(-)/cm <sup>3</sup>	4 / 2.190	4 / 2.091	
7.5		Kraftstoffverbrauch nach VDI 2198 (Axialkolben-Konstantpumpe/Axialkolben-Verstellpumpe)	l/h oder kg/h	2,7 / 2,5	2,8 / 2,6	
7.5.1		Kraftstoffverbrauch nach VDI EN16796 (Axialkolben-Konstantpumpe/Axialkolben-Verstellpumpe)	l/h oder kg/h	2,4 / 2,2	2,3 / 2,2	
7.6		Maximale Umschlagleistung (Power/ECO)	(l/h)	96 / 85	92 / 83	
SONSTIGES	8.1	Ausführung des Fahrtriebs	Automatisch			
	10.1	Arbeitsdruck für Anbaugeräte	bar	180		
	10.2	Ölstrom für Anbaugeräte <sup>(8)</sup>	l/min	60		
	10.3	Hydrauliköltank, Inhalt	l	40,6	34,2	
	10.4	Kraftstofftank, Inhalt	l	k. A.	39,9	
	10.7	Schallleistungspegel am Fahrersitz <sup>(9)</sup>	dB (A)	-	79	
	10.7.2	Garantierter Wert der Schallleistung (2001/ 14 /EG)	dB (A)	101		
	10.8	Abschleppvorrichtung, Art/Typ	Bolzen			

Staplerdatenblatt auf der Grundlage von: 3.290 mm (2.5) / 3.105 mm (3.0) vom Boden bis zur Gabeloberkante, Zweifach-Hubgerüst mit begrenztem Freihub mit Standardgabelträger, 1.000-mm-Gabelzinken mit manuellen Hebeln.

# VDI 2198 – TECHNISCHE DATEN – N-SERIE

		Yale			
ALLGEMEINES	1.1	Hersteller	Yale		
	1.2	Modellbezeichnung	<b>GDP3.0N</b>		<b>GLP3.0N</b>
	1.3	Antrieb	Diesel		Treibgas
	1.3.1	Motor	Yanmar 2,1 l	Yanmar 3,3 l	Yanmar 2,2 l
	1.3.2	CE-Konformität/Emissionsstandards	Stufe V	Tier III	Tier III und Stufe V
	1.3.3	Getriebe	Elektronisches 1-Gang-Lastschaltgetriebe/Tectronix		
	1.3.4	Bremsenart	Trommelbremsen		
	1.4	Bedienung	Gabelhochhubwagen mit Fahrersitz		
	1.5	Nenntragfähigkeit/Last	Q (t)	3,0	
	1.6	Lastschwerpunktabstand	c (mm)	500	
1.8	Lastabstand	x (mm)	495		
1.9	Radstand	y (mm)	1.700		
GEWICHT	2.1	Eigengewicht	kg 4.642		
	2.2	Achslast mit Last vorn/hinten	kg 6.635 / 1.007		
	2.3	Achslast ohne Last vorn/hinten	kg 1.880 / 2.762		
REIFEN	3.1	Reifen vorne/hinten	Superelastikreifen		
	3.2	Reifengröße, vorn	28 x 9 - 15		
	3.3	Reifengröße, hinten	6,5 x 10		
	3.5	Anzahl Räder, vorn/hinten (x = angetrieben)	2x/2		
	3.6	Spurweite, vorn	b <sub>10</sub> (mm)	959	
	3.7	Spurweite, hinten	b <sub>11</sub> (mm)	958	
	ABMESSUNGEN	4.1	Neigung Hubgerüst/Gabelträger vor/zurück	α / β (°)	6/6
4.2		Höhe Hubgerüst eingefahren	h <sub>1</sub> (mm)	2.692	
4.3		Freihub <sup>(1)</sup>	h <sub>2</sub> (mm)	50	
4.4		Hub <sup>(1)</sup>	h <sub>3</sub> (mm)	3.880	
4.5		Höhe Hubgerüst ausgefahren <sup>(2)</sup>	h <sub>4</sub> (mm)	4.552	
4.7		Höhe Fahrerschutzdach	h <sub>5</sub> (mm)	2.182	
4.8		Sitzhöhe bezogen auf SIP/Standhöhe <sup>(3)</sup>	h <sub>7</sub> (mm)	1.167	
4.12		Kupplungshöhe	h <sub>10</sub> (mm)	462	
4.19		Gesamtlänge	l <sub>1</sub> (mm)	3.746	
4.20		Länge einschließlich Gabelrücken	l <sub>2</sub> (mm)	2.746	
4.21		Gesamtbreite (Einzel/Breit/Dual)	b <sub>1</sub> /b <sub>2</sub> (mm)	1.186 / 1.353 / 1.545	
4.22		Gabelzinkenmaße DIN ISO 2331	s/e/l (mm)	50 X 120 X 1.000	
4.23		Gabelträger ISO 2328, Klasse/Typ A, B		III A	
4.24		Gabelträgerbreite <sup>(4)</sup>	b <sub>3</sub> (mm)	1.070	
4.31		Bodenfreiheit mit Last unter Hubgerüst	m <sub>1</sub> (mm)	152	
4.32		Bodenfreiheit Mitte Radstand	m <sub>2</sub> (mm)	182	
4.34.1		Arbeitsgangbreite bei Palette 1.000 x 1.200 quer	Ast (mm)	4.069	
4.34.2		Arbeitsgangbreite bei Palette 800 x 1.200 längs	Ast (mm)	4.269	
4.35		Wenderadius	Wa (mm)	2.374	
4.36		Kleinster Drehpunktabstand	b <sub>13</sub> (mm)	660	
4.41	Sich rechtwinklig schneidende Gänge (mit Palette: B = 1.200 mm, L = 1.000 mm)		2.110		
4.42	Stufenhöhe (vom Boden bis Trittbrett)	(mm)	462		
4.43	Stufenhöhe (Zwischenstufen zwischen Trittbrett und Fußraum)	(mm)	250		
LEISTUNG	5.1	Fahrgeschwindigkeit mit/ohne Last	km/h 18,4 / 18,6		
	5.1.1	Fahrgeschwindigkeit mit/ohne Last rückwärts	km/h 18,7 / 18,9		
	5.2	Hubgeschwindigkeit mit/ohne Last <sup>(5)</sup>	m/s 0,56 / 0,61		
	5.3	Senkgeschwindigkeit mit/ohne Last	m/s 0,58/0,53		
	5.5	Zugkraft mit/ohne Last <sup>(6)</sup>	N 19.160	19.867	16.766
	5.7	Steigfähigkeit mit/ohne Last <sup>(7)</sup>	% 26 / 24	27 / 24	23 / 24
	5.9	Beschleunigungszeit mit/ohne Last (bis 15 m)	s 5,3 / 4,7	5,24 / 4,53	5,2 / 4,5
	5.10	Betriebsbremse	Hydraulisch		
	7.1	Motorhersteller/Typ	Yanmar / 4TNV86CHT	Yanmar 4TNE98	Yanmar / 4TN88G / GN
	7.2	Motorleistung nach ISO 1585	kW 44	42,4	42
7.3	Nenn Drehzahl	min-1 2.500	2.300	2.500	
7.3.1	Drehmoment bei 1/min	(N-m/min) 202 / 1.675	190/1700	174 / 1.690	
7.4	Zylinderzahl/Hubraum	(-)/cm <sup>3</sup> 4 / 2.091	4/3.319	4 / 2.190	
7.5	Kraftstoffverbrauch nach VDI 2198 (Axialkolben-Konstantpumpe/Axialkolben-Verstellpumpe)	l/h oder kg/h 3,2 / 2,9	4,26 / 3,84	3,2 / 2,9	
7.5.1	Kraftstoffverbrauch nach VDI EN16796 (Axialkolben-Konstantpumpe/Axialkolben-Verstellpumpe)	l/h oder kg/h 26 / 24	3,79 / 3,42	2,8 / 2,6	
7.6	Maximale Umschlagleistung (Power/ECO)	(l/h) 90 / 82	k. A.	95 / 84	
SONSTIGES	8.1	Ausführung des Fahrtriebs	Automatisch		
	10.1	Arbeitsdruck für Anbaugeräte	bar 180		
	10.2	Ölstrom für Anbaugeräte <sup>(8)</sup>	l/min 60		
	10.3	Hydrauliköltank, Inhalt	l 34,2	40,6	40,6
	10.4	Kraftstofftank, Inhalt	l 39,9	39,9	-
	10.7	Schalldruckpegel am Fahrersitz <sup>(9)</sup>	dB (A) 79	82	77
	10.7.2	Garantierter Wert der Schallleistung (2001/ 14 /EG)	dB (A) 101	k. A.	101
	10.8	Abschleppvorrichtung, Art/Typ	Bolzen		

(1) Gabeloberkante.

(2) Ohne Lastschutzzitter.

(3) Gefederter Sitz für Hersteller-SIP.

(4) 32 mm mit Lastschutzzitter hinzufügen.

(5) Axialkolben-Konstantpumpe.

(6) Bei 1,6 km/h.

(7) Bei 4,8 km/h.

(8) Variabel.

(9) LPAZ, gemessen auf Grundlage der Bewertungsverfahren und Testzyklen gemäß EN12053.

# VDI 2198 – TECHNISCHE DATEN – N-SERIE

		Yale			
ALLGEMEINES	1.1	Hersteller			
	1.2	Modellbezeichnung	<b>GDP3.5N</b>		
	1.3	Antrieb	Diesel		GLP3.5N
	1.3.1	Motor	Yanmar 2,1 l	Yanmar 3,3 l	Yanmar 2,2 l
	1.3.2	CE-Konformität/Emissionsstandards	Stufe V	Tier III	Tier III und Stufe V
	1.3.3	Getriebe	Elektronisches 1-Gang-Lastschaltgetriebe/Tectronix		
	1.3.4	Bremsenart	Trommelbremsen		
	1.4	Bedienung	Gabelhochhubwagen mit Fahrersitz		
	1.5	Nenntragfähigkeit/Last	Q (t)	3,5	
	1.6	Lastschwerpunktabstand	c (mm)	500	
1.8	Lastabstand	x (mm)	495		
1.9	Radstand	y (mm)	1.700		
GEWICHT	2.1	Eigengewicht	kg		
	2.2	Achslast mit Last vorn/hinten	kg		
	2.3	Achslast ohne Last vorn/hinten	kg		
REIFEN	3.1	Reifen vorne/hinten	Superelastikreifen		
	3.2	Reifengröße, vorn	28 x 9 - 15		
	3.3	Reifengröße, hinten	6,5 x 10		
	3.5	Anzahl Räder, vorn/hinten (x = angetrieben)	2x/2		
	3.6	Spurweite, vorn	b <sub>10</sub> (mm)	959	
	3.7	Spurweite, hinten	b <sub>11</sub> (mm)	958	
	ABMESSUNGEN	4.1	Neigung Hubgerüst/Gabelträger vor/zurück	α / β (°)	6/6
4.2		Höhe Hubgerüst eingefahren	h <sub>1</sub> (mm)	2.692	
4.3		Freihub <sup>(1)</sup>	h <sub>2</sub> (mm)	50	
4.4		Hub <sup>(1)</sup>	h <sub>3</sub> (mm)	3.880	
4.5		Höhe Hubgerüst ausgefahren <sup>(2)</sup>	h <sub>4</sub> (mm)	4.552	
4.7		Höhe Fahrerschutzdach	h <sub>6</sub> (mm)	2.182	
4.8		Sitzhöhe bezogen auf SIP/Standhöhe <sup>(3)</sup>	h <sub>7</sub> (mm)	1.167	
4.12		Kupplungshöhe	h <sub>10</sub> (mm)	462	
4.19		Gesamtlänge	l <sub>1</sub> (mm)	3.813	
4.20		Länge einschließlich Gabelrücken	l <sub>2</sub> (mm)	2.813	
4.21		Gesamtbreite (Einzel/Breit/Dual)	b <sub>1</sub> /b <sub>2</sub> (mm)	1.186 / 1.353 / 1.545	
4.22		Gabelzinkenmaße DIN ISO 2331	s/e/l (mm)	50 X 120 X 1.000	
4.23		Gabelträger ISO 2328, Klasse/Typ A, B		III A	
4.24		Gabelträgerbreite <sup>(4)</sup>	b <sub>3</sub> (mm)	1.070	
4.31		Bodenfreiheit mit Last unter Hubgerüst	m <sub>1</sub> (mm)	152	
4.32		Bodenfreiheit Mitte Radstand	m <sub>2</sub> (mm)	182	
4.34.1		Arbeitsgangbreite bei Palette 1.000 x 1.200 quer	Ast (mm)	4.144	
4.34.2		Arbeitsgangbreite bei Palette 800 x 1.200 längs	Ast (mm)	4.344	
4.35		Wenderadius	Wa (mm)	2.449	
4.36		Kleinster Drehpunktabstand	b <sub>13</sub> (mm)	660	
4.41	Sich rechtwinklig schneidende Gänge (mit Palette: B = 1.200 mm, L = 1.000 mm)		2.149		
4.42	Stufenhöhe (vom Boden bis Trittbrett)	(mm)	462		
4.43	Stufenhöhe (Zwischenstufen zwischen Trittbrett und Fußraum)	(mm)	250		
LEISTUNG	5.1	Fahrgeschwindigkeit mit/ohne Last	km/h		
	5.1.1	Fahrgeschwindigkeit mit/ohne Last rückwärts	km/h		
	5.2	Hubgeschwindigkeit mit/ohne Last <sup>(5)</sup>	m/s		
	5.3	Senkgeschwindigkeit mit/ohne Last	m/s		
	5.5	Zugkraft mit/ohne Last <sup>(6)</sup>	N		
	5.7	Steigfähigkeit mit/ohne Last <sup>(7)</sup>	%		
	5.9	Beschleunigungszeit mit/ohne Last (bis 15 m)	s		
	5.10	Betriebsbremse	Hydraulisch		
	7.1	Motorhersteller/Typ	Yanmar / 4TNV86CHT	Yanmar 4TNE98	Yanmar / 4TN88G / GN
7.2	Motorleistung nach ISO 1585	kW	44	42,4	
7.3	Nenn Drehzahl	min <sup>-1</sup>	2.500	2.300	
7.3.1	Drehmoment bei 1/min	(N-m/min)	202 / 1.675	190/1700	
7.4	Zylinderzahl/Hubraum	(-)/cm <sup>3</sup>	4 / 2.091	4/3.319	
7.5	Kraftstoffverbrauch nach VDI 2198 (Axialkolben-Konstantpumpe/Axialkolben-Verstellpumpe)	l/h oder kg/h	3,5 / 3,2	4,80 / 4,34	
7.5.1	Kraftstoffverbrauch nach VDI EN16796 (Axialkolben-Konstantpumpe/Axialkolben-Verstellpumpe)	l/h oder kg/h	2,9 / 2,6	4,03 / 3,87	
7.6	Maximale Umschlagleistung (Power/ECO)	(l/h)	89 / 81	k. A.	
SONSTIGES	8.1	Ausführung des Fahrantriebs	Automatisch		
	10.1	Arbeitsdruck für Anbaugeräte	bar		
	10.2	Ölstrom für Anbaugeräte <sup>(8)</sup>	l/min		
	10.3	Hydrauliköltank, Inhalt	l		
	10.4	Kraftstofftank, Inhalt	l		
	10.7	Schalldruckpegel am Fahrersitz <sup>(9)</sup>	dB (A)		
	10.7.2	Garantierter Wert der Schallleistung (2001/ 14 /EG)	dB (A)		
	10.8	Abschleppvorrichtung, Art/Typ	Bolzen		

Staplerdatenblatt auf der Grundlage von: 3.290 mm (2.5) / 3.105 mm (3.0) vom Boden bis zur Gabeloberkante, Zweifach-Hubgerüst mit begrenztem Freihub mit Standardgabelträger, 1.000-mm-Gabelzinken mit manuellen Hebeln.

## HUBGERÜSTABMESSUNGEN – GDP/GLP2.0N

Maximale Gabelhöhe (Gabeloberkante) (mm)	Höhe abgesenkt (mm)	Höhe ausgefahren (ohne Lastschutzgitter) (mm)	Höhe ausgefahren mit Lastschutzgitter (1.220 mm) (mm)	Freihubhöhe mit Lastschutzgitter (Gabelunterseite) (mm)	Rückwärtsneigung (°)	Tragfähigkeit (kg) bei 500 mm Lastschwerpunkt			
						Superelastikreifen		Radialluftreifen	
						Ohne Seitenschieber (kg)	Mit Seitenschieber + Gabelzinkenverstellung (kg)	Ohne Seitenschieber (kg)	Mit Seitenschieber + Gabelzinkenverstellung (kg)
<b>Zweifach-Hubgerüst mit begrenztem Freihub (LFL)</b>									
2.960	2.020	3.570	4.180	50	6	2.000	2.000	2.000	2.000
3.260	2.170	3.870	4.480	50	6	2.000	2.000	2.000	2.000
3.560	2.320	4.170	4.780	50	6	2.000	2.000	2.000	2.000
3.900	2.570	4.510	5.120	50	6	2.000	2.000	2.000	2.000
4.200	2.720	4.810	5.420	50	6	2.000	2.000	2.000	2.000
4.500	2.870	5.110	5.720	50	6	1.980	1.980	1.980	1.980
4.800	3.020	5.410	6.020	50	6	1.920	1.910	1.920	1.910
5.000	3.220	5.610	6.220	50	6	1.880	1.860	1.880	1.860
5.500	3.470	6.110	6.720	50	6	1.770	1.750	1.650	1.640
<b>Zweifach-Hubgerüst mit Vollfreihub</b>									
2.990	2.020	3.597	4.210	1.373	6	2.000	2.000	2.000	2.000
3.340	2.170	3.947	4.560	1.523	6	2.000	2.000	2.000	2.000
3.440	2.220	4.047	4.660	1.573	6	2.000	2.000	2.000	2.000
3.540	2.270	4.147	4.760	1.623	6	2.000	2.000	2.000	2.000
3.740	2.370	4.347	4.960	1.723	6	2.000	2.000	2.000	2.000
4.060	2.570	4.667	5.280	1.923	6	2.000	2.000	2.000	2.000
4.560	2.820	5.167	5.780	2.173	6	1.960	1.960	1.960	1.960
4.960	3.020	5.567	6.180	2.373	6	1.880	1.870	1.880	1.870
5.560	3.370	6.167	6.780	2.723	6	1.750	1.730	1.740 <sup>(1)</sup>	1.720 <sup>(1)</sup>
<b>Dreifach-Hubgerüst mit Vollfreihub</b>									
4.100	2.020	4.699	5.320	1.381	6	2.000	1.970	2.000	1.970
4.400	2.020	4.999	5.620	1.381	6	2.000	1.970	2.000	1.970
4.650	2.070	5.249	5.870	1.431	6	1.950	1.920	1.860	1.840
4.950	2.170	5.549	6.170	1.531	6	1.890	1.860	1.890 <sup>(1)</sup>	1.850 <sup>(1)</sup>
5.250	2.320	5.849	6.470	1.681	6	1.830	1.810	1.790 <sup>(1)</sup>	1.780 <sup>(1)</sup>
6.150	2.670	6.749	7.370	2.031	6	1.620 <sup>(1)</sup>	1.560 <sup>(1)</sup>	1.350 <sup>(1)</sup>	1.330 <sup>(1)</sup>
6.450	2.820	7.049	7.670	2.181	6	1.540 <sup>(1)</sup>	1.480 <sup>(1)</sup>	1.220 <sup>(1)</sup>	1.210 <sup>(1)</sup>
6.900	3.020	7.497	7.815	2.540	6	1.210	1.190	840	810

(1) Spezifikationen für Reifen mit breiter Spurweite

## HUBGERÜSTABMESSUNGEN – GDP/GLP2.0N

Maximale Gabelhöhe (Gabeloberkante) (mm)	Höhe abgesenkt (mm)	Höhe ausgefahren (ohne Lastschutzgitter) (mm)	Höhe ausgefahren mit Lastschutzgitter (1.220 mm) (mm)	Freihubhöhe mit Lastschutzgitter (Gabelunterseite) (mm)	Rückwärtsneigung (°)	Tragfähigkeit (kg) bei 600 mm Lastschwerpunkt			
						Superelastikreifen		Radialluftreifen	
						Ohne Seitenschieber (kg)	Mit Seitenschieber + Gabelzinkenverstellung (kg)	Ohne Seitenschieber (kg)	Mit Seitenschieber + Gabelzinkenverstellung (kg)
<b>Zweifach-Hubgerüst mit begrenztem Freihub (LFL)</b>									
2.960	2.020	3.570	4.180	50	6	1.910	1.850	1.910	1.850
3.260	2.170	3.870	4.480	50	6	1.900	1.840	1.900	1.840
3.560	2.320	4.170	4.780	50	6	1.900	1.840	1.900	1.840
3.900	2.570	4.510	5.120	50	6	1.890	1.830	1.890	1.830
4.200	2.720	4.810	5.420	50	6	1.880	1.820	1.880	1.820
4.500	2.870	5.110	5.720	50	6	1.860	1.800	1.860	1.800
4.800	3.020	5.410	6.020	50	6	1.800	1.740	1.800	1.740
5.000	3.220	5.610	6.220	50	6	1.750	1.690	1.750	1.690
5.500	3.470	6.110	6.720	50	6	1.640	1.590	1.640	1.580
<b>Zweifach-Hubgerüst mit Vollfreihub</b>									
2.990	2.020	3.597	4.210	1.373	6	1.910	1.850	1.910	1.850
3.340	2.170	3.947	4.560	1.523	6	1.900	1.840	1.900	1.840
3.440	2.220	4.047	4.660	1.573	6	1.900	1.840	1.900	1.840
3.540	2.270	4.147	4.760	1.623	6	1.900	1.840	1.900	1.840
3.740	2.370	4.347	4.960	1.723	6	1.890	1.830	1.890	1.830
4.060	2.570	4.667	5.280	1.923	6	1.890	1.820	1.890	1.820
4.560	2.820	5.167	5.780	2.173	6	1.840	1.780	1.840	1.780
4.960	3.020	5.567	6.180	2.373	6	1.760	1.700	1.760	1.700
5.560	3.370	6.167	6.780	2.723	6	1.620	1.570	1.620 <sup>(1)</sup>	1.560 <sup>(1)</sup>
<b>Dreifach-Hubgerüst mit Vollfreihub</b>									
4.100	2.020	4.699	5.320	1.381	6	1.850	1.790	1.850	1.790
4.400	2.020	4.999	5.620	1.381	6	1.850	1.790	1.850	1.790
4.650	2.070	5.249	5.870	1.431	6	1.810	1.750	1.810	1.750
4.950	2.170	5.549	6.170	1.531	6	1.750	1.690	1.750 <sup>(1)</sup>	1.690 <sup>(1)</sup>
5.250	2.320	5.849	6.470	1.681	6	1.700	1.640	1.680 <sup>(1)</sup>	1.620 <sup>(1)</sup>
6.150	2.670	6.749	7.370	2.031	6	1.480	1.430	1.370 <sup>(1)</sup>	1.350 <sup>(1)</sup>
6.450	2.820	7.049	7.670	2.181	6	1.400	1.360	1.240 <sup>(1)</sup>	1.220 <sup>(1)</sup>
6.900	3.020	7.497	7.815	2.540	6	1.270	1.230	1.070 <sup>(1)</sup>	1.040 <sup>(1)</sup>

(1) Spezifikationen für Reifen mit breiter Spurweite



## MAST DIMENSIONS – GDP/GLP2.5N

Maximale Gabelhöhe (Gabeloberkante) (mm)	Höhe abgesenkt (mm)	Höhe ausgefahren (ohne Lastschutzgitter) (mm)	Höhe ausgefahren mit Lastschutzgitter (1.220 mm) (mm)	Freihubhöhe mit Lastschutzgitter (Gabelunterseite) (mm)	Rückwärtsneigung (°)	Tragfähigkeit (kg) bei 500 mm Lastschwerpunkt			
						Superelastikreifen		Radialluftreifen	
						Ohne Seitenschieber (kg)	Mit Seitenschieber + Gabelzinkenverstellung (kg)	Ohne Seitenschieber (kg)	Mit Seitenschieber + Gabelzinkenverstellung (kg)
<b>Zweifach-Hubgerüst mit begrenztem Freihub (LFL)</b>									
2.960	2.020	3.570	4.180	50	6	2.500	2.500	2.500	2.500
3.260	2.170	3.870	4.480	50	6	2.500	2.500	2.500	2.500
3.560	2.320	4.170	4.780	50	6	2.500	2.450	2.500	2.450
3.900	2.570	4.510	5.120	50	6	2.500	2.440	2.500	2.440
4.200	2.720	4.810	5.420	50	6	2.500	2.430	2.500	2.430
4.500	2.870	5.110	5.720	50	6	2.470	2.410	2.470	2.410
4.800	3.020	5.410	6.020	50	6	2.410	2.340	2.410 <sup>(1)</sup>	2.330 <sup>(1)</sup>
5.000	3.220	5.610	6.220	50	6	2.360	2.280	2.360 <sup>(1)</sup>	2.280 <sup>(1)</sup>
5.500	3.470	6.110	6.720	50	6	2.240	2.160	2.210 <sup>(1)</sup>	2.150 <sup>(1)</sup>
<b>Zweifach-Hubgerüst mit Vollfreihub</b>									
2.990	2.020	3.597	4.210	1.373	6	2.500	2.460	2.500	2.460
3.340	2.170	3.947	4.560	1.523	6	2.500	2.460	2.500	2.460
3.440	2.220	4.047	4.660	1.573	6	2.500	2.450	2.500	2.450
3.540	2.270	4.147	4.760	1.623	6	2.500	2.450	2.500	2.450
3.740	2.370	4.347	4.960	1.723	6	2.500	2.450	2.500	2.450
4.060	2.570	4.667	5.280	1.923	6	2.500	2.440	2.500	2.440
4.560	2.820	5.167	5.780	2.173	6	2.460	2.390	2.450	2.380
4.960	3.020	5.567	6.180	2.373	6	2.370	2.290	2.370 <sup>(1)</sup>	2.290 <sup>(1)</sup>
5.560	3.370	6.167	6.780	2.723	6	2.220	2.140	2.210 <sup>(1)</sup>	2.130 <sup>(1)</sup>
<b>Dreifach-Hubgerüst mit Vollfreihub</b>									
4.000	2.020	4.599	5.220	1.381	6	2.500	2.500	2.500	2.500
4.100	2.020	4.699	5.320	1.381	6	2.500	2.430	2.420	2.410
4.300	2.020	4.899	5.520	1.381	6	2.500	2.430	2.290	2.275
4.650	2.070	5.249	5.870	1.431	6	2.440	2.380	1.950	1.950
4.950	2.170	5.549	6.170	1.531	6	2.380	2.310	2.120 <sup>(1)</sup>	2.100 <sup>(1)</sup>
5.100	2.270	5.699	6.320	1.631	6	2.350	2.260	2.010 <sup>(1)</sup>	1.990 <sup>(1)</sup>
5.550	2.420	6.149	6.770	1.781	6	2.230 <sup>(1)</sup>	2.150 <sup>(1)</sup>	1.700 <sup>(1)</sup>	1.700 <sup>(1)</sup>
5.700	2.520	6.299	6.920	1.881	6	2.190 <sup>(1)</sup>	2.110 <sup>(1)</sup>	1.620 <sup>(1)</sup>	1.600 <sup>(1)</sup>
6.150	2.670	6.749	7.370	2.031	6	2.060 <sup>(1)</sup>	1.990 <sup>(1)</sup>	1.380 <sup>(1)</sup>	1.350 <sup>(1)</sup>
6.450	2.820	7.049	7.670	2.181	6	1.880 <sup>(1)</sup>	1.870 <sup>(1)</sup>	1.230 <sup>(1)</sup>	1.200 <sup>(1)</sup>
6.900	3.020	7.499	8.120	2.381	6	1.610 <sup>(1)</sup>	1.560 <sup>(1)</sup>	1.020 <sup>(1)</sup>	990 <sup>(1)</sup>

(1) Spezifikationen für Reifen mit breiter Spurweite

## HUBGERÜSTABMESSUNGEN – GDP/GLP2.5N

Maximale Gabelhöhe (Gabeloberkante) (mm)	Höhe abgesenkt (mm)	Höhe ausgefahren (ohne Lastschutzgitter) (mm)	Höhe ausgefahren mit Lastschutzgitter (1.220 mm) (mm)	Freihubhöhe mit Lastschutzgitter (Gabelunterseite) (mm)	Rückwärtsneigung (°)	Tragfähigkeit (kg) bei 600 mm Lastschwerpunkt			
						Superelastikreifen		Radialluftreifen	
						Ohne Seitenschieber (kg)	Mit Seitenschieber + Gabelzinkenverstellung (kg)	Ohne Seitenschieber (kg)	Mit Seitenschieber + Gabelzinkenverstellung (kg)
<b>Zweifach-Hubgerüst mit begrenztem Freihub (LFL)</b>									
2.960	2.020	3.570	4.180	50	6	2.310	2.240	2.310	2.240
3.260	2.170	3.870	4.480	50	6	2.360	2.290	2.360	2.290
3.560	2.320	4.170	4.780	50	6	2.300	2.230	2.300	2.230
3.900	2.570	4.510	5.120	50	6	2.290	2.220	2.290	2.220
4.200	2.720	4.810	5.420	50	6	2.280	2.210	2.280	2.210
4.500	2.870	5.110	5.720	50	6	2.260	2.190	2.260	2.190
4.800	3.020	5.410	6.020	50	6	2.190	2.120	2.190~	2.120~
5.000	3.220	5.610	6.220	50	6	2.140	2.070	2.140~	2.070~
5.500	3.470	6.110	6.720	50	6	2.030	1.960	2.020~	1.960~
<b>Zweifach-Hubgerüst mit Vollfreihub</b>									
2.990	2.020	3.597	4.210	1.373	6	2.310	2.240	2.310	2.240
3.340	2.170	3.947	4.560	1.523	6	2.300	2.230	2.300	2.230
3.440	2.220	4.047	4.660	1.573	6	2.300	2.230	2.300	2.230
3.540	2.270	4.147	4.760	1.623	6	2.300	2.230	2.300	2.230
3.740	2.370	4.347	4.960	1.723	6	2.290	2.220	2.290	2.220
4.060	2.570	4.667	5.280	1.923	6	2.290	2.210	2.290	2.210
4.560	2.820	5.167	5.780	2.173	6	2.240	2.170	2.240	2.170
4.960	3.020	5.567	6.180	2.373	6	2.150	2.080	2.150~	2.080~
5.560	3.370	6.167	6.780	2.723	6	2.010	1.940	2.000~	1.940~
<b>Dreifach-Hubgerüst mit Vollfreihub</b>									
4.000	2.020	4.599	5.220	1.381	6	2.280	2.210	2.280	2.210
4.100	2.020	4.699	5.320	1.381	6	2.280	2.210	2.280	2.210
4.300	2.020	4.899	5.520	1.381	6	2.280	2.210	2.215	2.175
4.650	2.070	5.249	5.870	1.431	6	2.230	2.160	2.230 <sup>(1)</sup>	2.160 <sup>(1)</sup>
4.950	2.170	5.549	6.170	1.531	6	2.170	2.100	2.120 <sup>(1)</sup>	2.090 <sup>(1)</sup>
5.100	2.270	5.699	6.320	1.631	6	2.130	2.065	2.030 <sup>(1)</sup>	2.020 <sup>(1)</sup>
5.550	2.420	6.149	6.770	1.781	6	2.020 <sup>(1)</sup>	1.950	1.730 <sup>(1)</sup>	1.720 <sup>(1)</sup>
5.700	2.520	6.299	6.920	1.881	6	1.980 <sup>(1)</sup>	1.920	1.650 <sup>(1)</sup>	1.630
6.150	2.670	6.749	7.370	2.031	6	1.860 <sup>(1)</sup>	1.800 <sup>(1)</sup>	1.390 <sup>(1)</sup>	1.370 <sup>(1)</sup>
6.450	2.820	7.049	7.670	2.181	6	1.780 <sup>(1)</sup>	1.720 <sup>(1)</sup>	1.250 <sup>(1)</sup>	1.220 <sup>(1)</sup>
6.900	3.020	7.499	8.120	2.381	6	1.610 <sup>(1)</sup>	1.560 <sup>(1)</sup>	1.040 <sup>(1)</sup>	1.010 <sup>(1)</sup>

(1) Spezifikationen für Reifen mit breiter Spurweite

Alle Werte sind Nennwerte und unterliegen einer gewissen Toleranz.

## HUBGERÜSTABMESSUNGEN – GDP/GLP2.5N6

Maximale Gabelhöhe (Gabeloberkante) (mm)	Höhe abgesenkt (mm)	Höhe ausgefahren (ohne Lastschutzgitter) (mm)	Höhe ausgefahren mit Lastschutzgitter (1.220 mm) (mm)	Freihubhöhe mit Lastschutzgitter (Gabelunterseite) (mm)	Rückwärtsneigung (°)	Tragfähigkeit (kg) bei 500 mm Lastschwerpunkt			
						Superelastikreifen		Radialluftreifen	
						Ohne Seitenschieber (kg)	Mit Seitenschieber + Gabelzinkenverstellung (kg)	Ohne Seitenschieber (kg)	Mit Seitenschieber + Gabelzinkenverstellung (kg)
<b>Zweifach-Hubgerüst mit begrenztem Freihub (LFL)</b>									
2.960	2.042	3.570	4.180	50	6	2.700	2.700	2.700	2.700
3.260	2.192	3.870	4.480	50	6	2.700	2.700	2.700	2.700
3.560	2.342	4.170	4.780	50	6	2.700	2.700	2.700	2.700
3.900	2.592	4.510	5.120	50	6	2.700	2.690	2.700	2.690
4.200	2.742	4.810	5.420	50	6	2.700	2.680	2.700	2.680
4.500	2.892	5.110	5.720	50	6	2.680	2.660	2.670	2.660
4.800	3.042	5.410	6.020	50	6	2.610	2.590	2.560	2.560
5.000	3.242	5.610	6.220	50	6	2.570	2.540	2.420	2.420
5.500	3.492	6.110	6.720	50	6	2.450	2.410	2.440 <sup>(1)</sup>	2.430 <sup>(1)</sup>
<b>Zweifach-Hubgerüst mit Vollfreihub</b>									
2.990	2.042	3.597	4.210	1.395	6	2.700	2.700	2.700	2.700
3.340	2.192	3.497	4.560	1.545	6	2.700	2.700	2.700	2.700
3.440	2.242	4.047	4.660	1.595	6	2.700	2.700	2.700	2.700
3.540	2.292	4.147	4.760	1.645	6	2.700	2.700	2.700	2.700
3.740	2.392	4.347	4.960	1.745	6	2.700	2.700	2.700	2.700
4.060	2.592	4.667	5.280	1.945	6	2.700	2.690	2.700	2.690
4.560	2.842	5.167	5.780	2.195	6	2.660	2.640	2.650	2.640
4.960	3.042	5.567	6.180	2.395	6	2.570	2.450	2.570 <sup>(1)</sup>	2.570 <sup>(1)</sup>
5.560	3.392	6.167	6.780	2.745	6	2.430	2.640	2.420 <sup>(1)</sup>	2.420 <sup>(1)</sup>
<b>Dreifach-Hubgerüst mit Vollfreihub</b>									
4.000	2.042	4.599	5.220	1.403	6	2.700	2.680	2.700	2.700
4.100	2.042	4.699	5.320	1.403	6	2.700	2.680	2.700	2.680
4.300	2.042	4.899	5.520	1.403	6	2.700	2.680	2.590	2.590
4.650	2.092	5.249	5.870	1.453	6	2.640	2.640	2.640 <sup>(1)</sup>	2.640 <sup>(1)</sup>
4.950	2.192	5.549	6.170	1.553	6	2.550	2.560	2.580 <sup>(1)</sup>	2.580 <sup>(1)</sup>
5.100	2.292	5.699	6.320	1.653	6	2.580 <sup>(1)</sup>	2.550 <sup>(1)</sup>	2.540 <sup>(1)</sup>	2.540 <sup>(1)</sup>
5.550	2.442	6.149	6.770	1.803	6	2.440 <sup>(1)</sup>	2.440 <sup>(1)</sup>	2.250 <sup>(1)</sup>	2.250 <sup>(1)</sup>
5.700	2.542	6.299	6.920	1.903	6	2.400 <sup>(1)</sup>	2.400 <sup>(1)</sup>	2.150 <sup>(1)</sup>	2.140 <sup>(1)</sup>
6.150	2.692	6.749	7.370	2.053	6	2.190 <sup>(1)</sup>	2.140 <sup>(1)</sup>	1.870 <sup>(1)</sup>	1.850 <sup>(1)</sup>
6.450	2.842	7.049	7.670	2.203	6	1.940 <sup>(1)</sup>	1.890 <sup>(1)</sup>	1.690 <sup>(1)</sup>	1.670 <sup>(1)</sup>
6.900	3.042	7.499	8.120	2.403	6	1.610 <sup>(1)</sup>	1.560 <sup>(1)</sup>	1.440 <sup>(1)</sup>	1.420 <sup>(1)</sup>

(1) Spezifikationen für Reifen mit breiter Spurweite

## HUBGERÜSTABMESSUNGEN – GDP/GLP2.5N6

Maximale Gabelhöhe (Gabeloberkante) (mm)	Höhe abgesenkt (mm)	Höhe ausgefahren (ohne Lastschutzgitter) (mm)	Höhe ausgefahren mit Lastschutzgitter (1.220 mm) (mm)	Freihubhöhe mit Lastschutzgitter (Gabelunterseite) (mm)	Rückwärtsneigung (°)	Tragfähigkeit (kg) bei 600 mm Lastschwerpunkt			
						Superelastikreifen		Radialluftreifen	
						Ohne Seitenschieber (kg)	Mit Seitenschieber + Gabelzinkenverstellung (kg)	Ohne Seitenschieber (kg)	Mit Seitenschieber + Gabelzinkenverstellung (kg)
<b>Zweifach-Hubgerüst mit begrenztem Freihub (LFL)</b>									
2.960	2.042	3.570	4.180	50	6	2.530	2.530	2.530	2.530
3.260	2.192	3.870	4.480	50	6	2.530	2.530	2.530	2.530
3.560	2.342	4.170	4.780	50	6	2.530	2.530	2.530	2.530
3.900	2.592	4.510	5.120	50	6	2.530	2.530	2.530	2.530
4.200	2.742	4.810	5.420	50	6	2.530	2.530	2.530	2.530
4.500	2.892	5.110	5.720	50	6	2.530	2.530	2.530	2.530
4.800	3.042	5.410	6.020	50	6	2.530	2.530	2.530	2.530
5.000	3.242	5.610	6.220	50	6	2.530	2.530	2.430	2.420
5.500	3.492	6.110	6.720	50	6	2.450	2.430	2.440 <sup>(1)</sup>	2.410 <sup>(1)</sup>
<b>Zweifach-Hubgerüst mit Vollfreihub</b>									
2.990	2.042	3.597	4.210	1.395	6	2.530	2.530	2.530	2.530
3.340	2.192	3.497	4.560	1.545	6	2.530	2.530	2.530	2.530
3.440	2.242	4.047	4.660	1.595	6	2.530	2.530	2.530	2.530
3.540	2.292	4.147	4.760	1.645	6	2.530	2.530	2.530	2.530
3.740	2.392	4.347	4.960	1.745	6	2.530	2.530	2.530	2.530
4.060	2.592	4.667	5.280	1.945	6	2.530	2.530	2.530	2.530
4.560	2.842	5.167	5.780	2.195	6	2.530	2.530	2.530	2.530
4.960	3.042	5.567	6.180	2.395	6	2.530	2.530	2.520	2.520
5.560	3.392	6.167	6.780	2.745	6	2.430	2.390	2.420 <sup>(1)</sup>	2.380 <sup>(1)</sup>
<b>Dreifach-Hubgerüst mit Vollfreihub</b>									
4.000	2.042	4.599	5.220	1.403	6	2.530	2.530	2.530	2.380 <sup>(1)</sup>
4.100	2.042	4.699	5.320	1.403	6	2.530	2.530	2.530	2.530
4.300	2.042	4.899	5.520	1.403	6	2.530	2.530	2.530	2.530
4.650	2.092	5.249	5.870	1.453	6	2.530	2.530	2.530 <sup>(1)</sup>	2.530
4.950	2.192	5.549	6.170	1.553	6	2.530	2.530	2.530 <sup>(1)</sup>	2.530 <sup>(1)</sup>
5.100	2.292	5.699	6.320	1.653	6	2.450	2.450	2.530 <sup>(1)</sup>	2.530 <sup>(1)</sup>
5.550	2.442	6.149	6.770	1.803	6	2.440 <sup>(1)</sup>	2.400 <sup>(1)</sup>	2.280 <sup>(1)</sup>	2.510 <sup>(1)</sup>
5.700	2.542	6.299	6.920	1.903	6	2.400 <sup>(1)</sup>	2.360 <sup>(1)</sup>	2.180 <sup>(1)</sup>	2.270 <sup>(1)</sup>
6.150	2.692	6.749	7.370	2.053	6	2.190 <sup>(1)</sup>	2.140 <sup>(1)</sup>	1.900 <sup>(1)</sup>	2.170 <sup>(1)</sup>
6.450	2.842	7.049	7.670	2.203	6	1.940 <sup>(1)</sup>	1.890 <sup>(1)</sup>	1.720 <sup>(1)</sup>	1.880 <sup>(1)</sup>
6.900	3.042	7.499	8.120	2.403	6	1.610 <sup>(1)</sup>	1.560 <sup>(1)</sup>	1.470 <sup>(1)</sup>	1.700 <sup>(1)</sup>

(1) Spezifikationen für Reifen mit breiter Spurweite

## HUBGERÜSTABMESSUNGEN – GDP/GLP3.0N

Maximale Gabelhöhe (Gabeloberkante) (mm)	Höhe abgesenkt (mm)	Höhe ausgefahren (ohne Lastschutzgitter) (mm)	Höhe ausgefahren mit Lastschutzgitter (1.220 mm) (mm)	Freihubhöhe mit Lastschutzgitter (Gabelunterseite) (mm)	Rückwärtsneigung (°)	Tragfähigkeit (kg) bei 500 mm Lastschwerpunkt			
						Superelastikreifen		Radialluftreifen	
						Ohne Seitenschieber (kg)	Mit Seitenschieber + Gabelzinkenverstellung (kg)	Ohne Seitenschieber (kg)	Mit Seitenschieber + Gabelzinkenverstellung (kg)
<b>Zweifach-Hubgerüst mit begrenztem Freihub (LFL)</b>									
2.980	2.142	3.662	4.198	50	6	3.000	2.920	3.000	2.920
3.280	2.292	3.962	4.498	50	6	3.000	2.920	3.000	2.920
3.380	2.342	4.062	4.598	50	6	3.000	2.910	3.000	2.910
3.580	2.442	4.262	4.798	50	6	3.000	2.910	3.000	2.910
3.880	2.692	4.562	5.098	50	6	3.000	2.900	3.000	2.900
4.180	2.842	4.862	5.398	50	6	3.000	2.890	3.000	2.890
4.480	2.992	5.162	5.698	50	6	2.930	2.830	2.920	2.820
4.780	3.242	5.462	5.998	50	6	2.870	2.750	2.670	2.670
5.480	3.592	6.162	6.698	50	6	2.690	2.580	2.690 <sup>(1)</sup>	2.570 <sup>(1)</sup>
5.880	3.892	6.562	7.098	50	6	2.570 <sup>(1)</sup>	2.460 <sup>(1)</sup>	2.570 <sup>(1)</sup>	2.450 <sup>(1)</sup>
<b>Zweifach-Hubgerüst mit Vollfreihub</b>									
3.000	2.092	3.684	4.224	1.362	6	3.000	2.940	3.000	2.940
3.200	2.192	3.884	4.424	1.462	6	3.000	2.940	3.000	2.940
3.500	2.342	4.184	4.724	1.612	6	3.000	2.930	3.000	2.930
3.700	2.442	4.384	4.924	1.712	6	3.000	2.930	3.000	2.930
4.000	2.642	4.684	5.224	1.912	6	3.000	2.920	3.000	2.920
4.500	2.892	5.184	5.724	2.162	6	2.930	2.840	2.930	2.840
5.000	3.192	5.684	6.224	2.462	6	2.820	2.720	2.820 <sup>(1)</sup>	2.720 <sup>(1)</sup>
5.400	3.392	6.084	6.624	2.662	6	2.720	2.620	2.720 <sup>(1)</sup>	2.610 <sup>(1)</sup>
<b>Dreifach-Hubgerüst mit Vollfreihub</b>									
4.020	2.042	4.690	5.238	1.320	6	3.000	2.900	3.000	2.900
4.320	2.092	4.990	5.538	1.370	6	2.970	2.870	2.960 <sup>(1)</sup>	2.870 <sup>(1)</sup>
4.620	2.192	5.290	5.838	1.470	6	2.900	2.800	2.900 <sup>(1)</sup>	2.800 <sup>(1)</sup>
4.920	2.342	5.590	6.138	1.620	6	2.740	2.730	2.830 <sup>(1)</sup>	2.730 <sup>(1)</sup>
5.520	2.592	6.190	6.738	1.870	6	2.670 <sup>(1)</sup>	2.580 <sup>(1)</sup>	2.390 <sup>(1)</sup>	2.380 <sup>(1)</sup>
6.120	2.842	6.790	7.338	2.120	6	2.390 <sup>(1)</sup>	2.380 <sup>(1)</sup>	1.950 <sup>(1)</sup>	1.930 <sup>(1)</sup>
6.570	3.042	7.240	7.788	2.320	6	2.050 <sup>(1)</sup>	2.050 <sup>(1)</sup>	1.650 <sup>(1)</sup>	1.630 <sup>(1)</sup>
7.020	3.192	7.690	8.238	2.470	6	1.750 <sup>(1)</sup>	1.740 <sup>(1)</sup>	1.380 <sup>(1)</sup>	1.370 <sup>(1)</sup>

(1) Spezifikationen für Reifen mit breiter Spurweite

## HUBGERÜSTABMESSUNGEN – GDP/GLP3.0N

Maximale Gabelhöhe (Gabeloberkante) (mm)	Höhe abgesenkt (mm)	Höhe ausgefahren (ohne Lastschutzgitter) (mm)	Höhe ausgefahren mit Lastschutzgitter (1.220 mm) (mm)	Freihubhöhe mit Lastschutzgitter (Gabelunterseite) (mm)	Rückwärtsneigung (°)	Tragfähigkeit (kg) bei 600 mm Lastschwerpunkt			
						Superelastikreifen		Radialluftreifen	
						Ohne Seitenschieber (kg)	Mit Seitenschieber + Gabelzinkenverstellung (kg)	Ohne Seitenschieber (kg)	Mit Seitenschieber + Gabelzinkenverstellung (kg)
<b>Zweifach-Hubgerüst mit begrenztem Freihub (LFL)</b>									
2.980	2.142	3.662	4.198	50	6	2.770	2.660	2.770	2.660
3.280	2.292	3.962	4.498	50	6	2.770	2.660	2.770	2.660
3.380	2.342	4.062	4.598	50	6	2.770	2.650	2.770	2.660
3.580	2.442	4.262	4.798	50	6	2.760	2.650	2.760	2.650
3.880	2.692	4.562	5.098	50	6	2.750	2.640	2.750	2.640
4.180	2.842	4.862	5.398	50	6	2.740	2.630	2.740	2.630
4.480	2.992	5.162	5.698	50	6	2.680	2.570	2.680	2.570
4.780	3.242	5.462	5.998	50	6	2.610	2.510	2.610	2.500
5.480	3.592	6.162	6.698	50	6	2.450	2.350	2.440 <sup>(1)</sup>	2.340 <sup>(1)</sup>
5.880	3.892	6.562	7.098	50	6	2.340	2.240	2.330 <sup>(1)</sup>	2.240 <sup>(1)</sup>
<b>Zweifach-Hubgerüst mit Vollfreihub</b>									
3.000	2.092	3.684	4.224	1.362	6	2.770	2.680	2.770	2.680
3.200	2.192	3.884	4.424	1.462	6	2.770	2.670	2.770	2.670
3.500	2.342	4.184	4.724	1.612	6	2.760	2.670	2.760	2.670
3.700	2.442	4.384	4.924	1.712	6	2.760	2.660	2.760	2.660
4.000	2.642	4.684	5.224	1.912	6	2.750	2.660	2.750	2.660
4.500	2.892	5.184	5.724	2.162	6	2.680	2.590	2.680	2.590
5.000	3.192	5.684	6.224	2.462	6	2.570	2.720	2.570 <sup>(1)</sup>	2.470
5.400	3.392	6.084	6.624	2.662	6	2.470	2.390	2.470 <sup>(1)</sup>	2.380 <sup>(1)</sup>
<b>Dreifach-Hubgerüst mit Vollfreihub</b>									
4.020	2.042	4.690	5.238	1.320	6	2.740	2.640	2.740	2.640
4.320	2.092	4.990	5.538	1.370	6	2.710	2.620	2.650	2.610
4.620	2.192	5.290	5.838	1.470	6	2.640	2.550	2.640 <sup>(1)</sup>	2.550 <sup>(1)</sup>
4.920	2.342	5.590	6.138	1.620	6	2.580	2.490	2.570 <sup>(1)</sup>	2.480 <sup>(1)</sup>
5.520	2.592	6.190	6.738	1.870	6	2.430 <sup>(1)</sup>	2.350 <sup>(1)</sup>	2.410 <sup>(1)</sup>	2.340 <sup>(1)</sup>
6.120	2.842	6.790	7.338	2.120	6	2.270 <sup>(1)</sup>	2.190 <sup>(1)</sup>	1.980 <sup>(1)</sup>	1.960 <sup>(1)</sup>
6.570	3.042	7.240	7.788	2.320	6	2.100 <sup>(1)</sup>	2.070 <sup>(1)</sup>	1.690 <sup>(1)</sup>	1.660 <sup>(1)</sup>
7.020	3.192	7.690	8.238	2.470	6	1.800 <sup>(1)</sup>	1.790 <sup>(1)</sup>	1.420 <sup>(1)</sup>	1.400 <sup>(1)</sup>

(1) Spezifikationen für Reifen mit breiter Spurweite

Alle Werte sind Nennwerte und unterliegen einer gewissen Toleranz.

## HUBGERÜSTABMESSUNGEN – GDP/GLP3.5N

Maximale Gabelhöhe (Gabeloberkante) (mm)	Höhe abgesenkt (mm)	Höhe ausgefahren (ohne Lastschutzgitter) (mm)	Höhe ausgefahren mit Lastschutzgitter (1.220 mm) (mm)	Freihubhöhe mit Lastschutzgitter (Gabelunterseite) (mm)	Rückwärtsneigung (°)	Tragfähigkeit (kg) bei 500 mm Lastschwerpunkt			
						Superelastikreifen		Radialluftreifen	
						Ohne Seitenschieber (kg)	Mit Seitenschieber + Gabelzinkenverstellung (kg)	Ohne Seitenschieber (kg)	Mit Seitenschieber + Gabelzinkenverstellung (kg)
<b>Zweifach-Hubgerüst mit begrenztem Freihub (LFL)</b>									
2.980	2.142	3.662	4.198	50	6	3.500	3.460	3.500	3.460
3.280	2.292	3.962	4.498	50	6	3.500	3.460	3.500	3.460
3.380	2.342	4.062	4.598	50	6	3.500	3.450	3.500	3.450
3.580	2.442	4.262	4.798	50	6	3.500	3.450	3.500	3.450
3.880	2.692	4.562	5.098	50	6	3.500	3.440	3.500	3.440
4.180	2.842	4.862	5.398	50	6	3.500	3.430	3.500	3.430
4.480	2.992	5.162	5.698	50	6	3.430	3.300	3.430 <sup>(1)</sup>	3.300 <sup>(1)</sup>
4.780	3.242	5.462	5.998	50	6	3.360	3.220	3.360 <sup>(1)</sup>	3.220 <sup>(1)</sup>
5.480	3.592	6.162	6.698	50	6	3.170 <sup>(1)</sup>	3.040 <sup>(1)</sup>	3.160 <sup>(1)</sup>	3.030 <sup>(1)</sup>
5.880	3.892	6.562	7.098	50	6	3.040 <sup>(1)</sup>	2.920 <sup>(1)</sup>	2.760 <sup>(1)</sup>	2.770 <sup>(1)</sup>
<b>Zweifach-Hubgerüst mit Vollfreihub</b>									
3.000	2.092	3.684	4.224	1.362	6	3.500	3.420	3.500	3.420
3.200	2.192	3.884	4.424	1.462	6	3.500	3.420	3.500	3.420
3.500	2.342	4.184	4.724	1.612	6	3.500	3.410	3.500	3.410
3.700	2.442	4.384	4.924	1.712	6	3.500	3.410	3.500	3.410
4.000	2.642	4.684	5.224	1.912	6	3.500	3.400	3.500	3.400
4.500	2.892	5.184	5.724	2.162	6	3.430	3.320	3.430 <sup>(1)</sup>	3.320 <sup>(1)</sup>
5.000	3.192	5.684	6.224	2.462	6	3.310	3.190	3.310 <sup>(1)</sup>	3.190 <sup>(1)</sup>
5.400	3.392	6.084	6.624	2.662	6	3.200 <sup>(1)</sup>	3.080 <sup>(1)</sup>	3.190 <sup>(1)</sup>	3.080 <sup>(1)</sup>
<b>Dreifach-Hubgerüst mit Vollfreihub</b>									
4.020	2.042	4.690	5.238	1.320	6	3.500	3.390	3.500 <sup>(1)</sup>	3.390 <sup>(1)</sup>
4.320	2.092	4.990	5.538	1.370	6	3.460	3.360	3.460 <sup>(1)</sup>	3.360 <sup>(1)</sup>
4.620	2.192	5.290	5.838	1.470	6	3.400 <sup>(1)</sup>	3.290 <sup>(1)</sup>	3.390 <sup>(1)</sup>	3.290 <sup>(1)</sup>
4.920	2.342	5.590	6.138	1.620	6	3.330 <sup>(1)</sup>	3.210 <sup>(1)</sup>	3.050 <sup>(1)</sup>	3.060 <sup>(1)</sup>
5.520	2.592	6.190	6.738	1.870	6	3.070 <sup>(1)</sup>	3.050 <sup>(1)</sup>	2.460 <sup>(1)</sup>	2.450 <sup>(1)</sup>
6.120	2.842	6.790	7.338	2.120	6	2.480 <sup>(1)</sup>	2.480 <sup>(1)</sup>	1.950 <sup>(1)</sup>	1.930 <sup>(1)</sup>
6.570	3.042	7.240	7.788	2.320	6	2.830 <sup>(2)</sup>	2.730 <sup>(2)</sup>	1.590 <sup>(1)</sup>	1.580 <sup>(1)</sup>
7.020	3.192	7.690	8.238	2.470	6	2.640 <sup>(2)</sup>	2.570 <sup>(2)</sup>	1.310 <sup>(1)</sup>	1.280 <sup>(1)</sup>

(1) Spezifikationen für Reifen mit breiter Spurweite

(2) Spezifikationen für Zwillingsreifen

## HUBGERÜSTABMESSUNGEN – GDP/GLP3.0N

Maximale Gabelhöhe (Gabeloberkante) (mm)	Höhe abgesenkt (mm)	Höhe ausgefahren (ohne Lastschutzgitter) (mm)	Höhe ausgefahren mit Lastschutzgitter (1.220 mm) (mm)	Freihubhöhe mit Lastschutzgitter (Gabelunterseite) (mm)	Rückwärtsneigung (°)	Tragfähigkeit (kg) bei 600 mm Lastschwerpunkt			
						Superelastikreifen		Radialluftreifen	
						Ohne Seitenschieber (kg)	Mit Seitenschieber + Gabelzinkenverstellung (kg)	Ohne Seitenschieber (kg)	Mit Seitenschieber + Gabelzinkenverstellung (kg)
<b>Zweifach-Hubgerüst mit begrenztem Freihub (LFL)</b>									
2.980	2.142	3.662	4.198	50	6	3.280	3.150	3.280	3.150
3.280	2.292	3.962	4.498	50	6	3.270	3.150	3.270	3.150
3.380	2.342	4.062	4.598	50	6	3.270	3.150	3.270	3.150
3.580	2.442	4.262	4.798	50	6	3.270	3.140	3.270	3.140
3.880	2.692	4.562	5.098	50	6	3.250	3.130	3.250	3.130
4.180	2.842	4.862	5.398	50	6	3.250	3.070	3.190	3.070
4.480	2.992	5.162	5.698	50	6	3.130	3.010	3.130 <sup>(1)</sup>	3.010
4.780	3.242	5.462	5.998	50	6	3.050	2.940	3.050 <sup>(1)</sup>	2.930 <sup>(1)</sup>
5.480	3.592	6.162	6.698	50	6	2.880	2.770	2.870 <sup>(1)</sup>	2.760 <sup>(1)</sup>
5.880	3.892	6.562	7.098	50	6	2.760 <sup>(1)</sup>	2.660 <sup>(1)</sup>	2.760 <sup>(1)</sup>	2.650 <sup>(1)</sup>
<b>Zweifach-Hubgerüst mit Vollfreihub</b>									
3.000	2.092	3.684	4.224	1.362	6	3.220	3.110	3.220	3.110
3.200	2.192	3.884	4.424	1.462	6	3.220	3.110	3.220	3.110
3.500	2.342	4.184	4.724	1.612	6	3.210	3.110	3.210	3.110
3.700	2.442	4.384	4.924	1.712	6	3.210	3.100	3.210	3.100
4.000	2.642	4.684	5.224	1.912	6	3.200	3.090	3.200	3.090
4.500	2.892	5.184	5.724	2.162	6	3.130	3.020	3.090	3.020
5.000	3.192	5.684	6.224	2.462	6	3.010	2.910	3.000 <sup>(1)</sup>	2.900 <sup>(1)</sup>
5.400	3.392	6.084	6.624	2.662	6	2.910	2.810	2.900 <sup>(1)</sup>	2.800 <sup>(1)</sup>
<b>Dreifach-Hubgerüst mit Vollfreihub</b>									
4.020	2.042	4.690	5.238	1.320	6	3.190	3.090	3.190 <sup>(1)</sup>	3.090 <sup>(1)</sup>
4.320	2.092	4.990	5.538	1.370	6	3.160	3.060	3.160 <sup>(1)</sup>	3.060 <sup>(1)</sup>
4.620	2.192	5.290	5.838	1.470	6	3.100	3.000	3.090 <sup>(1)</sup>	2.990 <sup>(1)</sup>
4.920	2.342	5.590	6.138	1.620	6	3.020 <sup>(1)</sup>	2.880	3.020 <sup>(1)</sup>	2.920 <sup>(1)</sup>
5.520	2.592	6.190	6.738	1.870	6	2.870 <sup>(1)</sup>	2.770 <sup>(1)</sup>	2.480 <sup>(1)</sup>	2.470 <sup>(1)</sup>
6.120	2.842	6.790	7.338	2.120	6	2.530 <sup>(1)</sup>	2.530 <sup>(1)</sup>	1.980 <sup>(1)</sup>	1.970 <sup>(1)</sup>
6.570	3.042	7.240	7.788	2.320	6	2.570 <sup>(2)</sup>	2.480 <sup>(2)</sup>	1.640 <sup>(1)</sup>	1.620 <sup>(1)</sup>
7.020	3.192	7.690	8.238	2.470	6	2.420 <sup>(2)</sup>	2.340 <sup>(2)</sup>	1.340 <sup>(1)</sup>	1.310 <sup>(1)</sup>

(1) Spezifikationen für Reifen mit breiter Spurweite

(2) Spezifikationen für Zwillingsreifen

## LISTE DER FUNKTIONEN – N-SERIE

LEISTUNGSDATEN	STD	OPT	HANDLING	STD	OPT
Yanmar-2,2-l-Treibgasmotor Tier III		●	Gabelträger mit Hakenaufhängung – 1.070 mm	●	
Yanmar-2,2-l-Zweistoffmotor Tier III		●	Gabelträger mit Hakenaufhängung – 1.220 mm		●
Yanmar-3,0-l-Dieselmotor Tier III		●	Gabelträger für hakengeführte Gabelzinken mit integriertem Seitenschieber – 1.070 mm		●
Yanmar-3,3-l-Dieselmotor Tier III		●	Gabelträger für hakengeführte Gabelzinken mit integriertem Seitenschieber – 1.220 mm		●
Yanmar-2,1-l-Dieselmotor (37 kW) mit Dieselpartikelfilter		●	Gabelträger für hakengeführte Gabelzinken mit integriertem Seitenschieber und Gabelzinkenverstellung – 1.070 mm		●
Yanmar-2,1-l-Dieselmotor (44 kW) mit Dieselpartikelfilter und Ladeluftkühler		●	Gabelträger für hakengeführte Gabelzinken mit integriertem Seitenschieber und Gabelzinkenverstellung – 1.220 mm		●
Yanmar-2,2-l-Treibgasmotor Stufe V		●	Hakengeführte Gabelzinken mit Standardabschrägung – 1.000 mm	●	
Lastschaltgetriebe	●		Hakengeführte Gabelzinken mit Standardabschrägung – 1.100 mm		●
Techtronix-Getriebe		●	Hakengeführte Gabelzinken mit Standardabschrägung – 1.200 mm		●
Trommelbremsen	●		Ohne Lastschutzgitter		●
Ölbad-Lamellenbremsen		●	Hohes Lastschutzgitter – 1.220 mm	●	
Standardumgebungs Ausführung (–20 °C bis 40 °C)	●		Hohes Lastschutzgitter – 915 mm		●
Hoher Lufteinlass	●		Hohes Lastschutzgitter, Tiefbett – 915 mm		●
Optionen für Hochleistungs-lufteinlass mit Staubvorabscheider		●	Hohes Lastschutzgitter – 1.524 mm		●
Interner Lufteinlass		●	Neigezylinderschutzkappen		●
Fixierte Treibgasflaschenhalterung mit Stoffriemen		●	Hydraulikkumulator		●
Schwenkbare und herablassbare Treibgasflaschenhalterung mit Stoffriemen		●	Hydraulikbedienelemente mit manuellen Hebeln	●	
Sicherheitssperre Treibgasflaschenhalterung		●	Minihebel-Hydrauliksteuerung		●
Integrierter Füllstandsensoren	●		Joystick-Hydrauliksteuerung		●
Lastabhängiges Kühlsystem		●	Hochtemperaturbeständiges Hydrauliköl		●
Niedriger Auspuff		●	Klammerfunktion		●
Hochgeführter Auspuff		●	Funktion „Zurück zum eingestellten Neigungswinkel“		●
Systemüberwachungspaket		●	Hydraulikventil für 2 Funktionen (0 Zusatzfunktionen)	●	
Premium-Überwachungspaket		●	Hydraulikventil für 3 Funktionen (1 Zusatzfunktion)		●
System für den Antriebsschutz mit Motorabschaltung		●	Hydraulikventil für 4 Funktionen (2 Zusatzfunktionen)		●
Kühlergitter		●	Laser-Positioniersystem für Gabelzinken		●
Auspuffbänder		●	Höhenvorwahl		●
Motorabschaltung bei unbesetztem Sitz		●	Lastgewichtsanzeige		●
Motorschutzdrahtsieb		●	Anbaugeräteansatzrohre und Schnellkupplungen		●
Hochleistungsanlasserbatterie		●			
Verzurrvorrichtungen		●	<b>SICHT</b>	<b>STD</b>	<b>OPT</b>
<b>ANTRIEB</b>	<b>STD</b>	<b>OPT</b>	Dachscheibenwischer		●
Ein Pedal für Kriechgang/Bremsen	●		Scheinwerfer – kontinuierlich/fahrtrichtungsabhängig aktiviert		●
Doppelbremspedal		●	Doppelte seitliche Rückspiegel		●
Reifen – Superelastik	●		Panoramaspiegel		●
Reifen – Superelastik – Premium		●	LED-Arbeitscheinwerfer		●
Reifen – Superelastik – Premium – nicht kreidend		●	LED-Hochleistungsarbeitscheinwerfer		●
Reifen – Radialluft – Premium		●	Rückstrahler	●	
Reifen – Luft – Premium		●	LED-Heckleuchtenpaket Bremslichter/Schlusslicht/Rückfahrcheinwerfer		●
Reifen mit breiter Spurweite		●	LED-Heckleuchtenpaket Bremslichter/Schlusslicht/Rückfahrcheinwerfer/ Fahrtrichtungsanzeiger		●
Zwillingsreifen		●	LED-Heckleuchtenpaket Bremslichter/Schlusslicht/Rückfahrcheinwerfer/ Fahrtrichtungsanzeiger/Warnblinkleuchten		●
Neigbare und teleskopierbare Lenksäule		●	Rundumleuchte aktiviert über Schalter		●
An der Lenksäule montierte Fahrtrichtungssteuerung	●		Akustisches Rückfahrwarnsignal		●
Lenkrad mit Lenkradknäuf	●		Akustisches Signal bei Vorwärts- und Rückwärtsfahrt		●
Lenksäule mit stufenlos einstellbarer Neigung	●		Am Hubgerüst montierte LED-Leuchten		●
Lastabhängige Servolenkung	●		Blaue LED-Punktstrahler zur Warnung von Fußgängern		●
Lastabhängige Servolenkung mit Synchronlenkung	●	●	Begrenzungsleuchten mit roter Linie zur Warnung von Fußgängern		●
<b>HUB</b>	<b>STD</b>	<b>OPT</b>	Rückfahrkamera mit integriertem 178-mm-Farbdisplay		●
Zweifach-Hubgerüst mit begrenztem Freihub – Klasse II/III	●				
Zweifach-Hubgerüst mit Vollfreihub – Klasse II/III		●			
Dreifach-Hubgerüst mit Vollfreihub – Klasse II/III		●			
Zweifach-Hubgerüst mit begrenztem Freihub – Klasse III – 3,0 t	●				
Zweifach-Hubgerüst mit Vollfreihub – Klasse III – 3,0 t		●			
Dreifach-Hubgerüst mit Vollfreihub – Klasse III – 3,0 t		●			
Hubgerüstneigung 6° vorwärts/6° rückwärts	●				
Hubgerüstneigung 10° vorwärts/6° rückwärts		●			
Hydraulikpumpe mit Standardhubraum	●				
Bedarfsgesteuerte Hydraulikpumpe (Axialkolbenpumpe)	●	●			

Alle Werte sind Nennwerte und unterliegen einer gewissen Toleranz.

## LISTE DER FUNKTIONEN – N-SERIE

ERGONOMISCHES DESIGN	STD	OPT	BEDIENUNG	STD	OPT
Monitorbefestigung		●	Geschwindigkeitsbegrenzer		●
Display 51 mm/2" (nur nicht reguliert)	●		Sitzgurt mit Hi-Vis-Sicherheitssperre		●
Rechteckiges Schutzdach	●		Start per Schlüsselschalter	●	
Fahrerlüfter		●	Start ohne Schlüssel über Bedienerpasswort		●
Getränkehalter		●	Motorbetriebenes Kühlsystem	●	
Halter für RF-Handscanner		●	Fahrgeschwindigkeitsalarm		●
Mobiltelefonhalter		●	Batterietrennung		●
Dongle Anlasserbatterie		●	Schmutzfänger vorn		●
Motorblockheizung		●	Drahtaufnahme Antriebsachse		●
Stretchfolienrollenhalter		●	Standardsitzgurt	●	
Rechteckiges Schutzdach (nicht reguliert)	●		Roter Hi-Vis-Sitzgurt		●
Regendach aus Polycarbonat (nicht reguliert)		●	Für Telemetrie vorbereitet	●	
Fahrerschutzdach mit Streben mit achtförmigem Querschnitt	●		Dynamisches Stabilitätssystem		●
Fahrerschutzdach mit Gitterkonstruktion	●		Geschwindigkeitsreduzierung bei Kurvenfahrten		●
Panorama-Fahrerschutzdach		●	Richtungssteuerung seitlich am Sitz		●
Kabinenoptionen (Teilkabine, PVC- oder Stahl-Türen)		●	Richtungsanwahl über Pedal		●
Hochwertige Kabine		●	Yale Vision   Drahtlose Überwachung		●
Griff für Rückwärtsfahrten mit Hupe		●	Yale Vision   Drahtloser Zugang		●
Konsolenfach	●		Yale Vision   Drahtlose Prüfung		●
Farb-Touchscreen 127 mm/5"	●		<b>DESIGN</b>	<b>STD</b>	<b>OPT</b>
Farb-Touchscreen 178 mm/7"		●	Basisstapler Yale Gold	●	
Gefederter Vinylsitz		●	Sonderlackierung für Basisstapler		●
Gefederter Stoffsitz		●	<b>SONSTIGES</b>	<b>STD</b>	<b>OPT</b>
Gefederter Vinylsitz – Value	●		Garantie: 24 Monate bzw. 4.000 Stunden	●	
Gefederter Vinylsitz – Air Ride		●	Garantie: 36 Monate bzw. 6.000 Stunden		●
Gefederter Stoffsitz – Air Ride		●	Dokumentationspaket	●	
Gefederter Sitz – niedrig		●			
Sonnenblende (oben und/oder vorn)		●			
Klimaanlage		●			
Zubehörhalterung und Optionen		●			
12-V-Zusatzversorgung		●			
12-V-Versorgung mit doppelter USB-Ladebuchse		●			

Alle Werte sind Nennwerte und unterliegen einer gewissen Toleranz.





5,000 LB / 2.27 TONNE  
**CHASE**  
**TITAN 7**

FLAT 02



# Über Yale®

Yale Materials Handling Corporation ist einer der traditionsreichsten Hersteller von Flurförderzeugen der Welt. Wir sind seit 1875 im Bereich der Hebetchnik tätig und unterstützen unsere Kunden dank unserer Erfahrung mit starken Lösungen für Herausforderungen im Materialhandling. Unsere Stapler sind in Tragfähigkeitsklassen von 1 bis 16 Tonnen und mit Verbrennungsmotor oder elektrischem Antrieb erhältlich. Yale bietet außerdem auch Robotertechnik-, Telemetrie- und Fuhrparkmanagementlösungen sowie Ersatzteile, Finanzierung und Trainings an. Wir arbeiten gemeinsam mit unseren Händlern daran, uns stetig zu verbessern und Ihnen jederzeit die passende Lösung zu bieten – vom klassischen Gabelstapler bis hin zu neuen Technologien.

## FLURFÖRDERZEUGE FÜR DIE BEREICHE:

3PL

Kfz-Teile

Getränkeindustrie

Gekühlte und gefrorene Lebensmittel

Lebensmittelvertrieb

Nahrungsmittelverarbeitung

Möbel und Einrichtung

Gesundheits- und Pharmabranche

Möbelhäuser

Einzelhandel

E-Commerce

## Yale Lift Truck Technologies

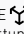
Centennial House  
Frimley Business Park  
Frimley  
Surrey  
GU16 7SG  
Vereinigtes Königreich

[www.yale.com](http://www.yale.com)



**Sicherheit:** Alle in der EU, Türkei sowie im Vereinigten Königreich verkauften Produkte von Yale entsprechen den EU-Anforderungen der Maschinenrichtlinie 2006/42/EG und tragen die Kennzeichnung **CE**. Yale Stapler, die in andere Länder verkauft werden, können bei Bedarf ebenfalls in Übereinstimmung mit den Anforderungen der Maschinenrichtlinie produziert werden, wenn dies bei der Bestellung gewünscht wird. Die Fahrzeuge werden in diesem Fall mit der Kennzeichnung **CE** versehen.

HYSTER-YALE UK LIMITED unter dem Handelsnamen Yale Lift Truck Technologies. Eingetragene Adresse: Centennial House, Building 4.5, Frimley Business Park, Frimley, Surrey, GU16 7SG, Vereinigtes Königreich. Eingetragen in England und Wales. Handelsregisternummer: 02636775.

©2023 Hyster-Yale Group, Inc. Alle Rechte vorbehalten. YALE und YALE  sind eingetragene Marken der Hyster-Yale Group, Inc. Abgebildete Stapler ggf. mit optionaler Ausstattung und/oder Merkmalen, die nicht in allen Regionen verfügbar sind. Die Staplerleistung ist abhängig vom Zustand des Staplers, seiner Ausstattung und der Anwendung. Änderungen vorbehalten.

**Hinweis:** Vorsicht beim Transport angehobener Lasten. Nur ordnungsgemäß geschulte Fahrer dürfen eingesetzt werden. Sie müssen die Anweisungen in der Bedienungsanleitung gelesen und verstanden haben und diese einhalten. Wenn die oben genannten Informationen für Ihre Anwendung wichtig sind, wenden Sie sich an Ihren Yale® Händler.

Veröffentlichungsnr. 220991926 Rev.01 (0523DMS) DE