

GCVX Baureihen

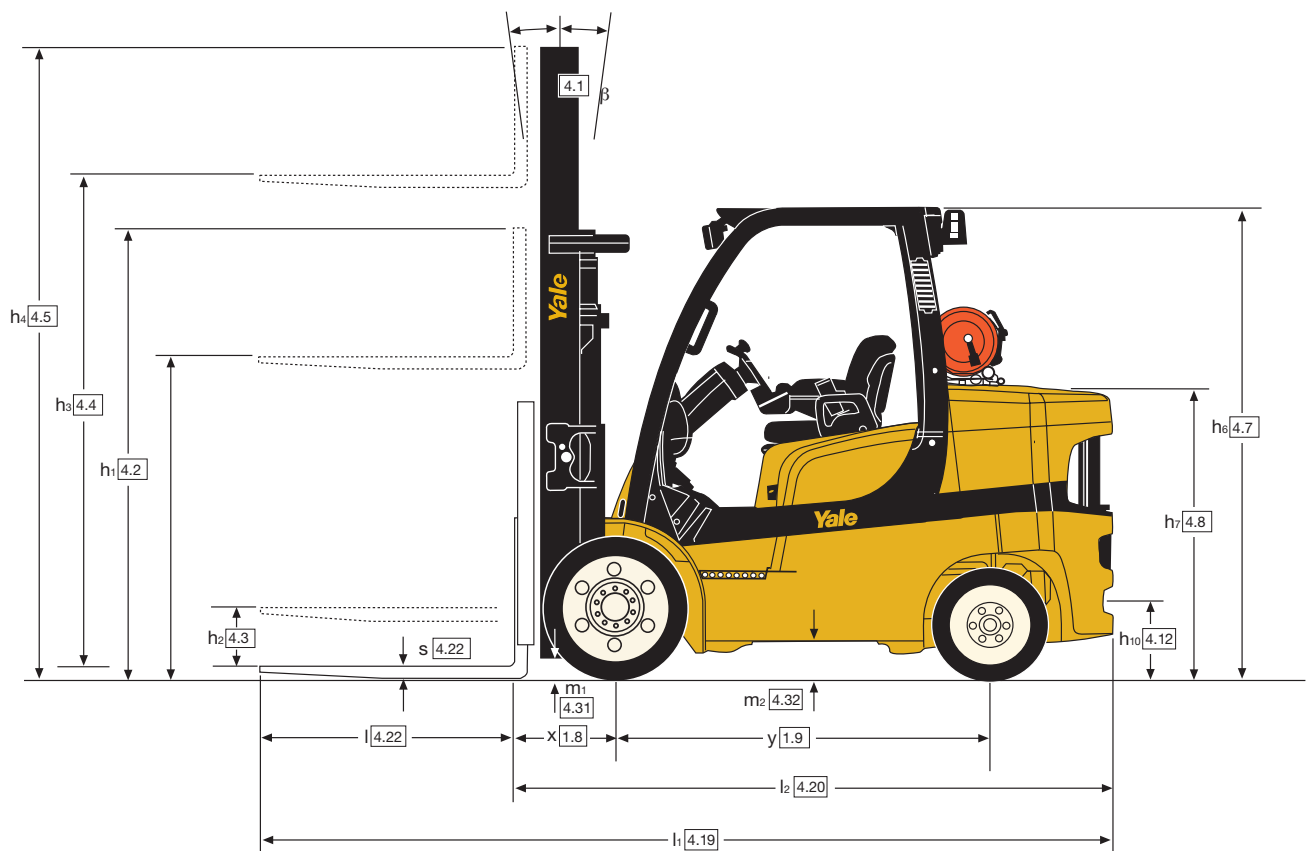
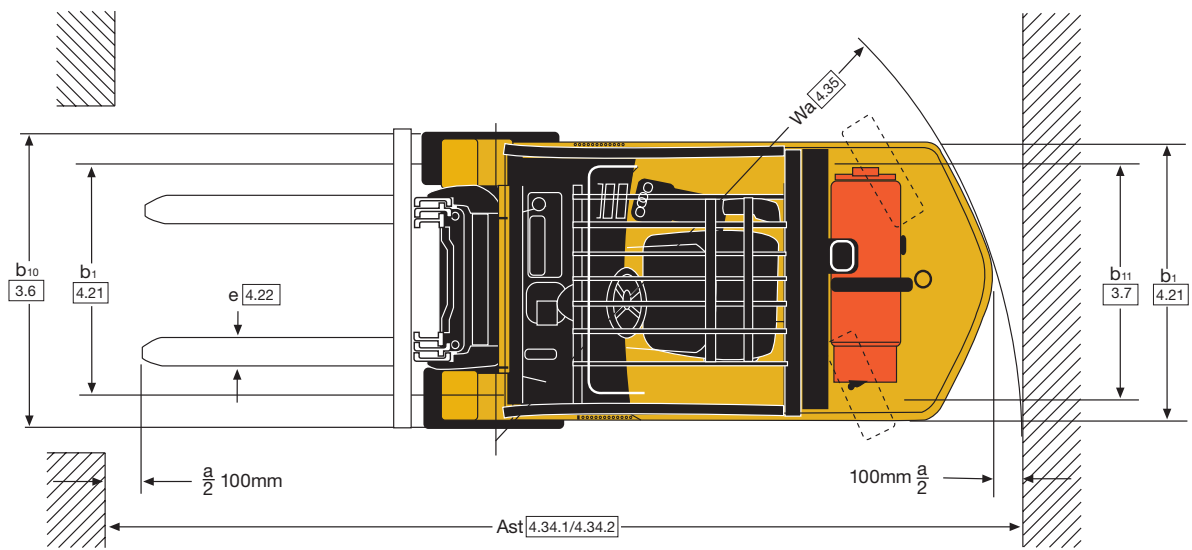
6.000 kg / 7.000 kg

Treibgasstapler



- Für den anspruchsvollen Inneneinsatz entwickelt
- Kompaktes Design für ausgezeichnete Manövrierfähigkeit und hohe Produktivität
- Intellix Fahrzeugsystemmanager und CAN bus-Technologie zur Überwachung der Staplersysteme
- Techtronix 100 Getriebe für ein präzises Handling
- Accutouch Minihebel oder manuelle Bedienhebel

Abmessungen des Staplers



GLC 60VX Hubgerüstdaten und Tragfähigkeiten (kg) mit Elastikbereifung

Modell						GLC 60 VX		
Reifengröße, vorn						28 x 12 x 22		
Gesamtbreite, vorn						1438 mm		
Hubgerüst	h ₁ (mm)	h ₂ +s (mm)	h ₃ +s (mm)	h ₄ (mm)	Neigung (Zurück)	Nur mit Gabelträger	Mit Gabelträger + Seitenschub	Mit Gabelträger + Seitenschub/Zinkenverstellgerät
						Lastschwerpunkt (kg)	Lastschwerpunkt (kg)	Lastschwerpunkt (kg)
						600	600	600
Zweifach mit begrenztem Freihub	2197	160	2400	3632	10°	6000	5730	5680
	2697	160	3400	4632	10°	6000	5700	5650
	3197	160	4400	5632	10°	6000	5650	5600
Dreifach mit Vollfreihub	2227	995	3800	5026	6°	6000	5630	5570
	2527	1295	4700	5926	6°	6000	5600	5550
	2827	1595	5600	6826	6°	5800	5390	5340
	3077	1845	6200	7426	6°	-	-	-

GLC 70VX Hubgerüstdaten und Tragfähigkeiten (kg) mit Elastikbereifung

Modell						GLC 70 VX		
Reifengröße, vorn						28 x 12 x 22		
Gesamtbreite, vorn						1438 mm		
Hubgerüst	h ₁ (mm)	h ₂ +s (mm)	h ₃ +s (mm)	h ₄ (mm)	Neigung (Zurück)	Nur mit Gabelträger	Mit Gabelträger + Seitenschub	Mit Gabelträger + Seitenschub/Zinkenverstellgerät
						Lastschwerpunkt (kg)	Lastschwerpunkt (kg)	Lastschwerpunkt (kg)
						600	600	600
Zweifach mit begrenztem Freihub	2197	160	2400	3632	10°	7000	6580	6530
	2697	160	3400	4632	10°	7000	6550	6500
	3197	160	4400	5632	10°	7000	6490	6440
Dreifach mit Vollfreihub	2227	995	3800	5026	6°	7000	6430	6380
	2527	1295	4700	5926	6°	7000	6400	6350
	2827	1595	5600	6826	6°	6740	6190	6140
	3077	1845	6200	7426	6°	-	-	-

Optionen

- Premium-Überwachungspaket
- Antriebsstrangschutzsystem
- Hohe Luftansaugung mit Vorfilter
- Kühlergitter
- Geschwindigkeitsbegrenzer
- Lastgewichtsanzeige
- Hydrospeicher
- Zurück zum eingestellten Neigungswinkel
- Aufprallmonitor
- Rückfahrtsignal
- Gelbe Rundumleuchte
- Bedienerpasswort
- Start ohne Schlüssel
- Voll gefederter Schwingsitz
- FDC
- Seitenspiegel
- Lampensatz
- Schwenk- und senkbare Tankhalterung EZ-Tank Bracket

Technische Daten Motoren

Motoren	GM 4.3L
Zylinder	6
Hubraum	4302 cc
Leistung	77 kW bei 2.400 U/min.
Drehmoment	305 Nm bei 2.400 U/min.

Hubgerüste

Es steht eine große Auswahl an Yale Hi-Vis Zweifach-Hubgerüsten mit begrenztem Freihub sowie Yale Hi-Vis Zwei- und Dreifach-Hubgerüsten mit Vollfreihub zur Verfügung.

Maximale Sicht durch weit auseinander liegende Profile, Hubketten und Haupthubzylinder der Yale Hi-Vis Hubgerüste.

VDI 2198: allgemeine technische Daten, Treibgas GLC 60VX, GLC 70VX

Kennzeichen			Yale					
			GLC 60VX					
1.1	Hersteller (Kurzbezeichnung)		Yale					
1.2	Typzeichen des Herstellers		GLC 60VX					
	Motor/Getriebe		PSI 4.3L Treibgas Powershift Electronik (2-Gang-Getriebe)	PSI 4.3L Treibgas Powershift Electronik (2-Gang-Getriebe) mit Soft-Shift-Umkehr	PSI 4.3L Treibgas Techtronix 300 (3-Gang-Getriebe)	PSI 4.3L Treibgas Techtronix 300 (AH) (3-Gang-Getriebe)		
	Modell		Base	Base	Value	Value		
	Bremsenart		Ölbad-Lamellenbremsen	Ölbad-Lamellenbremsen	Ölbad-Lamellenbremsen	Ölbad-Lamellenbremsen		
1.3	Antrieb: Elektro, Diesel, Benzin, Treibgas, Netzelektro		Treibgas	Treibgas	Treibgas	Treibgas		
1.4	Bedienung: Hand, Geh, Stand, Sitz, Kommissionierer		Sitz	Sitz	Sitz	Sitz		
1.5	Nenntragfähigkeit/Last	Q (t)	6.0	6.0	6.0	6.0		
1.6	Lastschwerpunktabstand	c (mm)	600	600	600	600		
1.8	Lastabstand	x (mm)	498	498	498	498		
1.9	Radstand	y (mm)	1830	1830	1830	1830		
Gewichte	2.1	Eigengewicht	kg	8616	8616	8616	8616	
	2.2	Achslast mit Last vorn/hinten	kg	13124 / 1492	13124 / 1492	13124 / 1492	13124 / 1492	
	2.3	Achslast ohne Last vorn/hinten	kg	3526 / 5090	3526 / 5090	3526 / 5090	3526 / 5090	
Räder/Fahrwerk	3.1	Bereifung: P = Luft, V = Vollgummi, SE = Superelastik		V	V	V	V	
	3.2	Reifengröße, vorn		28 x 12 x 22	28 x 12 x 22	28 x 12 x 22	28 x 12 x 22	
	3.3	Reifengröße, hinten		22 x 8 x 16	22 x 8 x 16	22 x 8 x 16	22 x 8 x 16	
	3.5	Räder, Anzahl vorn/hinten (x = angetrieben)		2x / 2	2x / 2	2x / 2	2x / 2	
	3.6	Spurweite, vorn	b ₁₀ (mm)	1133	1133	1133	1133	
	3.7	Spurweite, hinten	b ₁₁ (mm)	1192	1192	1192	1192	
	Grundabmessungen	4.1	Neigung Hubgerüst/Gabelträger vor/zurück	α / β (°)	6 / 10	6 / 10	6 / 10	6 / 10
4.2		Höhe Hubgerüst eingefahren	h ₁ (mm)	2697	2697	2697	2697	
4.3		Freihub	h ₂ (mm)	100	100	100	100	
4.4		Hub	h ₃ (mm)	3340	3340	3340	3340	
4.5		Höhe Hubgerüst ausgefahren	h ₄ (mm)	4575	4575	4575	4575	
4.7		Höhe Schutzdach (Kabine)	h ₆ (mm)	2302	2302	2302	2302	
4.8		Sitzhöhebezogen auf SIP/Standhöhe	h ₇ (mm)	1335	1335	1335	1335	
4.12		Kupplungshöhe	h ₁₀ (mm)	388	388	388	388	
4.19		Gesamtlänge	l ₁ (mm)	4128	4128	4128	4128	
4.20		Länge einschließlich Gabelrücken	l ₂ (mm)	2928	2928	2928	2928	
4.21		Gesamtbreite	b ₁ /b ₂ (mm)	1438	1438	1438	1438	
4.22		Gabelzinkenmaße DIN ISO 2331	s/e/l (mm)	60 / 150 / 1200	60 / 150 / 1200	60 / 150 / 1200	60 / 150 / 1200	
4.23		Gabelträger ISO 2328, Klasse/Typ A, B		IVA	IVA	IVA	IVA	
4.24		Gabelträgerbreite	b ₃ (mm)	1219	1219	1219	1219	
4.31		Bodenfreiheit mit Last unter Hubgerüst	m ₁ (mm)	113	113	113	113	
4.32		Bodenfreiheit Mitte Radstand	m ₂ (mm)	188	188	188	188	
4.33		Lastabmessungen b ₁₂ x l ₆	b ₁₂ x l ₆ (mm)	1200 x 1000	1200 x 1000	1200 x 1000	1200 x 1000	
4.34		Arbeitsgangbreite bei vorgegebenen Lastabmessungen	A _{st} (mm)	4283	4283	4283	4283	
4.34.1		Arbeitsgangbreite bei Palette 1000 x 1200 quer	A _{st} (mm)	4483	4483	4483	4483	
4.34.2		Arbeitsgangbreite bei Palette 800 x 1200 längs	A _{st} (mm)	4483	4483	4483	4483	
4.35	Wenderadius	W _a (mm)	2585	2585	2585	2585		
4.36	Kleinster Drehpunktabstand	b ₁₃ (mm)	751	751	751	751		
4.41	Sich rechtwinklig schneidende Gänge (mit Palette: B = 1 200 mm, L = 1 000 mm)	(mm)	2292	2292	2292	2292		
4.42	Stufenhöhe (vom Boden bis Trittbrett)	(mm)	531	531	531	531		
4.43	Stufenhöhe (Zwischenstufen zwischen Trittbrett und Fußraum)	(mm)	313	313	313	313		
Leistungsdaten	5.1	Fahrgeschwindigkeit mit/ohne Last	km/h	20.1 / 19.4	20.1 / 19.4	20.8 / 20.4	20.8 / 20.4	
	5.1.1	Fahrgeschwindigkeit mit/ohne Last rückwärts	km/h	20.1 / 19.4	20.1 / 19.4	18.2 / 17.9	18.2 / 17.9	
	5.2	Hubgeschwindigkeit mit/ohne Last	m/s	0.53 / 0.54	0.53 / 0.54	0.53 / 0.54	0.53 / 0.54	
	5.3	Senkgeschwindigkeit mit/ohne Last	m/s	0.58 / 0.53	0.58 / 0.53	0.58 / 0.53	0.58 / 0.53	
	5.5	Zugkraft mit/ohne Last	N	38440 / 21350	38440 / 21350	44500 / 21350	44500 / 21350	
	5.7	Steigfähigkeit mit/ohne Last	%	16.6 / 24.8	16.6 / 24.8	20.2 / 24.8	20.2 / 24.8	
	5.9	Beschleunigungszeit mit/ohne Last	s	6.2 / 5.4	6.2 / 5.4	6.5 / 6.1	6.5 / 6.1	
	5.10	Betriebsbremse		Hydraulisch	Hydraulisch	Hydraulisch	Hydraulisch	
	V-Motor	7.1	Motorhersteller/Typ		PSI 4.3L	PSI 4.3L	PSI 4.3L	PSI 4.3L
		7.2	Motorleistung nach ISO 1585	kW	72	72	72	72
7.3		Nenn Drehzahl	min ⁻¹	2400	2400	2400	2400	
7.3.1		Drehmoment bei 1/min	Nm/min ⁻¹	285 / 2400	285 / 2400	285 / 2400	285 / 2400	
7.4		Zylinderzahl/Hubraum	(-)/cm ³	6 / 4302	6 / 4302	6 / 4302	6 / 4302	
7.5		Kraftstoffverbrauch nach VDI-Zyklus	l/h oder kg/h	5,40	5,40	5,60	5,60	
7.10		Batteriespannung/Nennkapazität	(V)/(Ah)	12 / 105	12 / 105	12 / 105	12 / 105	
Sonstiges	8.1	Ausführung des Fahrantriebs		Hydrodynamische	Hydrodynamische	Hydrodynamische	Hydrodynamische	
	10.1	Arbeitsdruck für Anbaugerät	bar	153	153	153	153	
	10.2	Ölstrom für Anbaugeräte	l/min	83.3	83.3	83.3	83.3	
	10.3	Hydrauliköltank, Inhalt	l	64.7	64.7	64.7	64.7	
	10.4	Kraftstofftank, Inhalt	l	38.6	38.6	38.6	38.6	
	10.7	Schallleistungspegel LPAZ (Fahrerplatz)	dB (A)	83	83	83	83	
	10.7.1	Schalleistungspegel LWAZ (Arbeitsspiel)	dB (A)	103	103	103	103	
	10.7.2	Garantierter Wert der Schalleistung (2000/14/EU)	dB (A)	108	108	108	108	
	10.8	Anhängerkupplung, Art/Typ DIN		Bolzen	Bolzen	Bolzen	Bolzen	

⁽¹⁾ bei 1.6 km/h

⁽²⁾ bei 4.8 km/h

⁽³⁾ bis 15 m (gemäß VDI 2198 Dezember 2012)

⁽⁴⁾ Nennkapazität der Batterie in Amperestunden (Ah) wurde geschätzt.

⁽⁵⁾ Mit und ohne Kabine.

Datenblatt basiert auf : 3.400 mm Gabeloberkante, Zweifach-Hubgerüst mit begrenztem Freihub und Standardgabelträger, Gabeln mit 1.200 mm Länge.

Alle Werte sind Nennwerte und unterliegen bestimmten Toleranzen. Nähere Informationen sind vom Hersteller erhältlich.

Yale					Hersteller (Kurzbezeichnung)	1.1	Kennzeichen
GLC 70VX					Typzeichen des Herstellers	1.2	
PSI 4.3L Treibgas Powershift Elektronik (2-Gang-Getriebe)	PSI 4.3L Treibgas Powershift Elektronik (2-Gang-Getriebe) mit Soft-Shift-Umkehr	PSI 4.3L Treibgas Techtronix 300 (3-Gang-Getriebe)	PSI 4.3L Treibgas Techtronix 300 (AH) (3-Gang-Getriebe)		Motor/Getriebe		
Base	Base	Value	Value		Modell		
Ölbad-Lamellenbremsen	Ölbad-Lamellenbremsen	Ölbad-Lamellenbremsen	Ölbad-Lamellenbremsen		Bremsenart		
Treibgas	Treibgas	Treibgas	Treibgas		Antrieb: Elektro, Diesel, Benzin, Treibgas, Netzelektro	1.3	
Sitz	Sitz	Sitz	Sitz		Bedienung: Hand, Geh, Stand, Sitz, Kommissionierer	1.4	
7.0	7.0	7.0	7.0	Q (t)	Nenntragfähigkeit/Last	1.5	
600	600	600	600	c (mm)	Lastschwerpunktastabstand	1.6	
498	498	498	498	x (mm)	Lastabstand	1.8	
2100	2100	2100	2100	y (mm)	Radstand	1.9	
9480	9480	9480	9480	kg	Eigengewicht	2.1	Gewichte
14908 / 1572	14908 / 1572	14908 / 1572	14908 / 1572	kg	Achslast mit Last vorn/hinten	2.2	
3710 / 5770	3710 / 5770	3710 / 5770	3710 / 5770	kg	Achslast ohne Last vorn/hinten	2.3	
V	V	V	V		Bereifung: P = Luft, V = Vollgummi, SE = Superelastik	3.1	Räder/Fahrwerk
28 x 12 x 22	28 x 12 x 22	28 x 12 x 22	28 x 12 x 22		Reifengröße, vorn	3.2	
22 x 8 x 16	22 x 8 x 16	22 x 8 x 16	22 x 8 x 16		Reifengröße, hinten	3.3	
2x / 2	2x / 2	2x / 2	2x / 2		Räder, Anzahl vorn/hinten (x = angetrieben)	3.5	
1133	1133	1133	1133	b ₁₀ (mm)	Spurweite, vorn	3.6	
1192	1192	1192	1192	b ₁₁ (mm)	Spurweite, hinten	3.7	
6 / 10	6 / 10	6 / 10	6 / 10	α / β (°)	Neigung Hubgerüst/Gabelträger vor/zurück	4.1	
2697	2697	2697	2697	h ₁ (mm)	Höhe Hubgerüst eingefahren	4.2	Grundabmessungen
100	100	100	100	h ₂ (mm)	Freihub	4.3	
3340	3340	3340	3340	h ₃ (mm)	Hub	4.4	
4575	4575	4575	4575	h ₄ (mm)	Höhe Hubgerüst ausgefahren	4.5	
2302	2302	2302	2302	h ₆ (mm)	Höhe Schutzdach (Kabine)	4.7	
1335	1335	1335	1335	h ₇ (mm)	Sitzhöhebezogen auf SIP/Standhöhe	4.8	
388	388	388	388	h ₁₀ (mm)	Kupplungshöhe	4.12	
4128	4128	4128	4128	l ₁ (mm)	Gesamtlänge	4.19	
2928	2928	2928	2928	l ₂ (mm)	Länge einschließlich Gabelrücken	4.20	
1438	1438	1438	1438	b ₁ /b ₂ (mm)	Gesamtbreite	4.21	
60 / 150 / 1200	60 / 150 / 1200	60 / 150 / 1200	60 / 150 / 1200	s/e/l (mm)	Gabelzinkenmaße DIN ISO 2331	4.22	
IVA	IVA	IVA	IVA		Gabelträger ISO 2328, Klasse/Typ A, B	4.23	
1219	1219	1219	1219	b ₃ (mm)	Gabelträgerbreite	4.24	
113	113	113	113	m ₁ (mm)	Bodenfreiheit mit Last unter Hubgerüst	4.31	
188	188	188	188	m ₂ (mm)	Bodenfreiheit Mitte Radstand	4.32	
1200 x 1000	1200 x 1000	1200 x 1000	1200 x 1000	b ₁₂ x l ₆ (mm)	Lastabmessungen b ₁₂ x l ₆	4.33	
4283	4283	4283	0	A _{st} (mm)	Arbeitsgangbreite bei vorgegebenen Lastabmessungen	4.34	
4483	4483	4483	0	A _{st} (mm)	Arbeitsgangbreite bei Palette 1000 x 1200 quer	4.34.1	
4483	4483	4483	0	A _{st} (mm)	Arbeitsgangbreite bei Palette 800 x 1200 längs	4.34.2	
2585	2585	2585	2585	W _a (mm)	Wenderadius	4.35	
800	800	800	800	b ₁₃ (mm)	Kleinster Drehpunktastabstand	4.36	
2292	2292	2292	2292	(mm)	Sich rechtwinklig schneidende Gänge (mit Palette: B = 1 200 mm, L = 1 000 mm)	4.41	
531	531	531	531	(mm)	Stufenhöhe (vom Boden bis Trittbrett)	4.42	
313	313	313	313	(mm)	Stufenhöhe (Zwischenstufen zwischen Trittbrett und Fußraum)	4.43	
20.1 / 19.4	20.1 / 19.4	20.8 / 20.4	20.8 / 20.4	km/h	Fahrgeschwindigkeit mit/ohne Last	5.1	Leistungsdaten
20.1 / 19.4	20.1 / 19.4	18.2 / 17.9	18.2 / 17.9	km/h	Fahrgeschwindigkeit mit/ohne Last rückwärts	5.1.1	
0.53 / 0.54	0.53 / 0.54	0.53 / 0.54	0.53 / 0.54	m/s	Hubgeschwindigkeit mit/ohne Last	5.2	
0.58 / 0.53	0.58 / 0.53	0.58 / 0.53	0.58 / 0.53	m/s	Senkgeschwindigkeit mit/ohne Last	5.3	
38100 / 22550	38100 / 22550	44500 / 22550	44500 / 22550	N	Zugkraft mit/ohne Last	5.5	
14.7 / 23.9	14.7 / 23.9	17.9 / 23.9	17.9 / 23.9	%	Steigfähigkeit mit/ohne Last	5.7	
6.5 / 5.5	6.5 / 5.5	6.7 / 6.2	6.7 / 6.2	s	Beschleunigungszeit mit/ohne Last	5.9	
Hydraulisch	Hydraulisch	Hydraulisch	Hydraulisch		Betriebsbremse	5.10	
PSI 4.3L	PSI 4.3L	PSI 4.3L	PSI 4.3L		Motorhersteller/Typ	7.1	V-Motor
72	72	72	72	kW	Motorleistung nach ISO 1585	7.2	
2400	2400	2400	2400	min ⁻¹	Nenn Drehzahl	7.3	
285 / 2400	285 / 2400	285 / 2400	285 / 2400	Nm/min ⁻¹	Drehmoment bei 1/min	7.3.1	
6 / 4302	6 / 4302	6 / 4302	6 / 4302	(-)/cm ³	Zylinderzahl/Hubraum	7.4	
6.50	6.50	6.80	6.80	l/h oder kg/h	Kraftstoffverbrauch nach VDI-Zyklus	7.5	
12 / 105	12 / 105	12 / 105	12 / 105	(V)/(Ah)	Batteriespannung/Nennkapazität	7.10	
Hydrodynamische	Hydrodynamische	Hydrodynamische	Hydrodynamische		Ausführung des Fahrtriebs	8.1	Sonstiges
153	153	153	153	bar	Arbeitsdruck für Anbaugerät	10.1	
83.3	83.3	83.3	83.3	l/min	Ölstrom für Anbaugeräte	10.2	
64.7	64.7	64.7	64.7	l	Hydrauliköltank, Inhalt	10.3	
38.6	38.6	38.6	38.6	l	Kraftstofftank, Inhalt	10.4	
83	83	83	83	dB (A)	Schalldruckpegel LPAZ (Fahrerplatz)	10.7	
103	103	103	103	dB (A)	Schalleistungspegel LWAZ (Arbeitsspiel)	10.7.1	
108	108	108	108	dB (A)	Garantierter Wert der Schalleistung (2000/14/EU)	10.7.2	
Bolzen	Bolzen	Bolzen	Bolzen		Anhängerkupplung, Art/Typ DIN	10.8	

Yale Produkte können ohne vorherige Ankündigung geändert werden. Die abgebildeten Stapler verfügen möglicherweise über Sonderausstattungen.

Die Werte können je nach Konfigurationsalternativen variieren.

GCVX Baureihen

Modelle : GLC 60VX, GLC 70VX

Serie Yale Veracitor GC-VX

Diese Staplerserie ist in zwei Ausführungen für unterschiedliche Einsatzbereiche erhältlich. Das Base-Modell bietet eine erstklassige Leistung und überzeugt durch geringe Anschaffungskosten ohne Kompromisse bei der Leistungsfähigkeit. Das Value-Modell bietet eine hervorragende Leistung und wurde für die geringsten Betriebskosten pro Stunde optimiert. Das Value-Modell bietet eine hervorragende Leistung bei Einsätzen mit normaler und mittlerer Belastung und wurde für die geringsten Betriebskosten pro Stunde optimiert.

Treibgas Motoren

Motorblock und Hauptlagerdeckel sind bei den Yale Veracitor VX GMV-6 Motoren aus robustem Gusseisen. Die Kurbelwelle ist aus Kugelgraphit gefertigt und auf fünf Hauptlagern mit gusseiserner Nockenwelle gelagert. Dank hydraulischer Tassenstößel ist keine manuelle Justierung erforderlich. Darüber hinaus verfügen alle Motoren über gehärtete Auslassventilsitze. Die GM Motoren haben gehärtete Einlass- und Auslassventilsitze mit stellitbeschichteten Ventilen für eine maximale Lebensdauer. Alle Motoren erfüllen die Abgasnormen der EU und verfügen über ein geschlossenes System zur Abgasregelung, das die Emissionen permanent überwacht und die Kraftstoff-Luft-Mischung bei Bedarf anpasst. Der GM Motor ist außerdem mit einer elektronischen Motorsteuerung ausgestattet, um Leistung und Ansprechverhalten zu optimieren.

Kraftstoffsystem

Der GM Treibgasmotor arbeitet mit einer sequenziellen Kraftstoffeinspritzung und wandelt das Treibgas zur Dampfeinspritzung über einen Regler/ Verdampfer vom flüssigen in den gasförmigen Zustand um. Die Bereitstellung der für die gewünschte Drehzahl erforderlichen Menge Treibgas und Luft sowie die Frühzündung wird von der ECU elektronisch gesteuert. Die ECU empfängt u. a. Informationen über Ansaugluftdruck, Ansauglufttemperatur, Motorkühlmitteltemperatur, Gaspedalposition, Drosselklappenposition und Motordrehzahl sowie Signale von Nockenwelle und Lambdasonde.

Getriebe

Es sind zwei Getriebe für eine Vielzahl



unterschiedlicher Einsatzbereiche erhältlich.

Das Powershift Elektronik getriebe

bietet zwei Vorwärts- und zwei Rückwärtsgänge mit elektronischer Schaltsteuerung, einen sanften elektronisch gesteuerten Kriechgang, einen Neutralstartschalter und eine Wiederanlaufsperrung. Kriechen und Bremsen werden über ein einziges Pedal gesteuert. Ein 100-Mesh-Ansaugfilter und ein 10-Mikron-Rücklaufkühler schützen das Getriebe vor Verschleiß durch Schmutzpartikel.

Das Techtronix 300 umfasst alle Funktionsmerkmale des elektronischen Standardlastschaltgetriebes und bietet drei Vorwärts- und zwei Rückwärtsgänge, mit denen eine exzellente Steigfähigkeit und Zugkraft erreicht wird. Gleichzeitig können maximale Fahrgeschwindigkeiten aufrechterhalten werden, um die Produktivität zu maximieren.

Das automatische Abbremsystem (ADS) des Getriebes drosselt die Geschwindigkeit des Staplers durch das Kupplungspaket, ohne dass die Fußbremse betätigt werden muss. Die Funktion zur kontrollierten Fahrtrichtungswechsel reduziert durch die exakte Regelung der Motordrehzahl das Durchdrehen der Räder bei schnellen Fahrtrichtungswechseln; das Zurückrollen wird durch kontrolliertes Rückrollen an Rampen auf 75 mm pro Sekunde begrenzt.

Kühlsystem

Das Kühlsystem verfügt über einen Blaslüfter mit 43-cm-Flügeln. Eine durchgängig geschmierte Wasserpumpe und ein leistungsstarker Querstromkühler sorgen für eine schnelle Wärmeabgabe. Das abgedichtete Kühlsystem arbeitet mit einem Betriebsdruck von 1,03 bar und umfasst einen Kühlmittelausgleichstank zur visuellen Kontrolle des Kühlmittelstands. Der Kombi-Kühler ist mit einem extern montierten Getriebeölkühler ausgestattet, der die Wärmeübertragungsleistung verbessert. Beim Kühler und Ölkühler handelt es sich um Rechteckwabenkühler, die weniger anfällig gegen Verstopfungen durch Schmutzpartikel sind und durch die gefederte Montage eine sehr hohe Lebensdauer haben.

Antriebsachse

Die Antriebsachse ist schwerlastfähig und fängt Stöße effizient ab. Die Radnaben drehen sich auf großen Kegelrollenlagern. Die Antriebswelle überträgt das Torsionsmoment von Motor und Getriebe auf die Antriebsachse. Das Getriebedrehmoment wird durch ein industrielles Hypoidtellerrad und eine Ritzeldifferenzialbaugruppe erzeugt. Die Antriebsachse ist eine geschlossene Baugruppe, die durch einen Hochleistungs-gummidämpfer vom Getriebe getrennt ist. Die Achswellen haben eine Wurzelkeilverzahnung mit „Walzleisten“-Konstruktion, um die



Torsionsfestigkeit zu erhöhen. Eine magnetische Ölwanne nimmt die Metallteilchen aus dem Achsöl auf und verringert so den Verschleiß der Bauteile.

Bremsen

Für einen besseren Schutz vor Witterungseinflüssen, Verschmutzungen und Verunreinigungen verfügen die Stapler serienmäßig über in der Achse montierte Ölbad-Lamellenbremsen. Die Bremsen zeichnen sich durch geringen Kraftaufwand beim Bedienen der Pedale aus, müssen nicht eingestellt werden und sind nahezu wartungsfrei, so dass sie eine besonders lange Lebensdauer haben. Der hydraulisch verstärkte Hauptzylinder des Ein-Kreis-Systems verfügt über einen abgedichteten Bremsflüssigkeitsbehälter mit Bremsflüssigkeitsstandsensoren, der eine Kontrollleuchte an der Instrumententafel aktiviert. Eine unabhängige, von Hand einstellbare Feststellbremse mit Druckknopflöser gibt einen akustischen Alarm aus, wenn der Bediener den Stapler verlässt, ohne die Feststellbremse betätigt zu haben.

Hydraulische Servolenkung

Die leichtgängige hydrostatische Servolenkung macht mechanische Verbindungen überflüssig, wodurch Stöße besser abgefangen werden und die Wartung vereinfacht wird. Das Lenkrad hat einen Durchmesser von 30 cm, bietet eine griffige Oberfläche mit Lenkradknopf und benötigt nur 4 Drehungen von Anschlag zu Anschlag. Der zentral montierte Lenkzylinder befindet sich geschützt innerhalb der Lenkachse.

Lenkachse

Die aus Gussstahl hergestellte Lenkachse

ist mit Gummidämpfern stoß- und verschleißmindernd am Rahmen montiert. Das CSE-System (Continuous Stability Enhancement) sorgt dank einer geringeren Gelenkbewegung der Lenkachse für eine bessere Seitenstabilität des Staplers und gleichzeitig für uneingeschränkte Fahrt auf unebenen Böden. Die außergewöhnliche Verlässlichkeit wird beim Lenkachssystem

durch Kegelsbolzendellager und eine feste Spurstange gewährleistet.

Fahrerkabine

Das Chassis wurde nach neuestem Stand der Technik gemäß der Finite-Elemente-Methode entworfen und zeichnet sich durch eine robuste, einheitliche Rahmenstruktur mit niedriger Eintrittsstufe und praktischem Handgriff für einen einfachen Ein- und Ausstieg aus. Das ergonomische Fahrerschutzdach ist balkenförmig und bietet unübertroffene Sicht sowie geringere Lärmbelastung. Die hydraulischen Bedienelemente auf der rechten Seite der Lenksäule gehören zur Serienausstattung. Alle Stapler sind mit neuer Minihebelarmlehne erhältlich, die eine überarbeitete Form bekommen hat und nun neben den Hydraulikfunktionen auch über Schalter für Hupe und Richtungswahl verfügt, so dass alle wichtigen Funktionen des Gabelstaplers immer einfach erreichbar sind. Der neue voll gefederte Sitz FLM80 und der isolierte Antriebsstrang ermöglichen zusammen mit 0,6 m/s² die klassenbeste Absorptionsrate für Ganzkörperschwingungen. Das sichert den Fahrerkomfort über die gesamte Schicht und minimiert Ermüdungserscheinungen und Schmerzen. Die Anordnung der Pedale ist serienmäßig wie beim Kfz, mit einem großen Pedal für Kriechgang und Bremsen. Die Neigezylinder befinden sich unter der Bodenplatte und gewährleisten so einen aufgeräumten Innenraum; eine Bodenmatte aus Gummi reduziert Lärm und Vibration. Die Bodenplatte kann ohne Werkzeuge entfernt werden und bietet dadurch einen optimalen Wartungszugang.

Fahrzeugsystemmanager Intellix

Der Fahrzeugsystemmanager ist die zentrale Steuereinheit des Staplers und sichert die umfangreiche Überwachung und Steuerung der Staplerfunktionen und -systeme. Die CAN bus-Technologie vereinfacht die Verkabelung und ermöglicht eine umfassende Datenübertragung zwischen den Staplersystemen. Die ergonomisch angebrachte Armaturenblettanzeige stellt sicher, dass der Bediener kontinuierlich Feedback erhält, und ermöglicht die Übermittlung von Servicecodes. Die umfangreiche Borddiagnose erleichtert und beschleunigt die Fehlersuche. Die elektrische Anlage verfügt über abgedichtete Anschlüsse und Hall-Effekt-Sensoren zur Steigerung der Zuverlässigkeit.

Hydrauliksystem

Das Hydrauliksystem umfasst eine geräuscharme und leistungsstarke Zahnradpumpe in einem Gehäuse aus Gusseisen. Das System ist durch ein Hauptüberdruckventil im Hubkreislauf und ein Sekundärüberdruckventil für die Neige- und Zusatzfunktionen gegen Überlastungen geschützt. Das Öl wird durch ein 100-Mesh-Ansaugfilter und ein 10-Mikron-Rücklaufilter doppelt gefiltert. Der Hydrauliktank ist im Rahmen integriert. Bei den elektrohydraulischen Bedienelementen kann die Last bei Unterbrechung der Stromversorgung über ein Notsenkventil abgesenkt werden.

Bei den Hochdruckhydraulikanschlüssen handelt es sich um ORFS-Anschlüsse.

Hubgerüste

Die Yale Hi-Vis™ Hubgerüste sind als Zweifach-Modelle mit begrenztem Freihub und als Dreifach-Modelle mit Vollfreihub erhältlich. Die Hubgerüste verfügen über ebene Oberflächen mit geometrisch abgestimmten Lastrollenlagern, die abgeschrägt sind, um frontale und seitliche Schubkräfte optimal aufnehmen zu können. Durch den Flanschwinkel der vorderen Hubgerüstschiene sowie um drei Grad angewinkelte Hubgerüstrollen wird der Verschleiß der Profile und Rollen deutlich verringert. Eine nicht-metallische Phenolharzzapfenbuchse mit Gewebeverstärkung kombiniert eine hohe Tragfähigkeit mit herausragender Langlebigkeit.

GCVX Baureihen

Modelle : GLC 60VX, GLC 70VX

Yale[®]
People. Products. Productivity.[™]

HYSTER-YALE UK LIMITED unter dem
Handelsnamen **Yale Europe Materials Handling**
Centennial House, Frimley Business Park,
Frimley, Surrey GU16 7SG, Großbritannien.



Telefon: +44 (0) 1276 538500

Fax: +44 (0) 1276 538559

www.yale-forklifts.eu



Veröffentlichungsnr. 220990571 Version 03. Gedruckt in den Niederlanden (0818HG) DE.

Sicherheit: Das Fahrzeug entspricht der gültigen EU-Richtlinie für Flurförderzeuge. Yale, VERACITOR und  sind eingetragene Warenzeichen. „PEOPLE, PRODUCTS, PRODUCTIVITY“, PREMIER, Hi-Vis und CSS sind Warenzeichen in den USA und verschiedenen anderen Ländern. MATERIALS HANDLING CENTRAL und MATERIAL HANDLING CENTRAL sind Dienstleistungsmarken in den USA und verschiedenen anderen Ländern.  ist ein eingetragenes Urheberrecht. © Yale Europe Materials Handling 2018. Alle Rechte vorbehalten. Abgebildeter Stapler mit optionaler Ausstattung. Land der Eintragung: England und Wales. Unternehmen eingetragen unter der Nummer 02636775